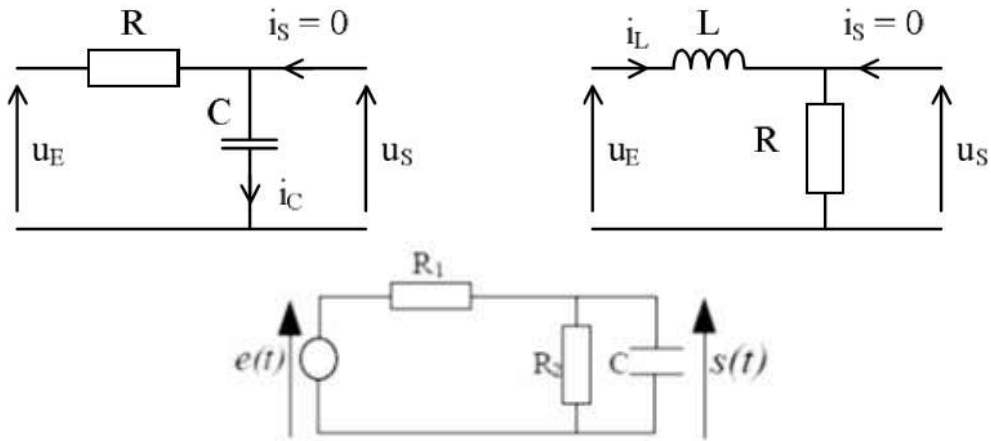


Enoncés TD n° 1
 Equations différentielles linéaires

Exercice 1:

Etablir l'équation différentielle reliant la tension de sortie à la tension d'entrée des circuits suivants :

**Exercice 2:**

Résoudre les équations différentielles suivantes:

- 1) $y'' - 3y' + 2y = 0$
- 2) $y'' + 2y' + 5y = 0$ vérifiant $y(0) = 0$ et $y'(0) = 1$
- 3) $y'' - 2y' + y = (x^2 + 1)e^x$

Exercice 3:

Déterminer l'équation différentielle qui lie $u(t)$ à la tension de sortie $y(t)$ en utilisant deux méthodes (loi des noeuds et loi des mailles). En déduire la fonction de transfert du système

