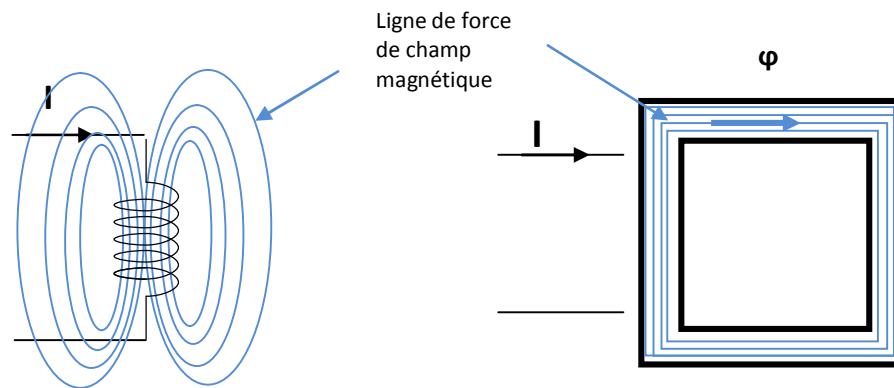


## Chapitre I Circuits Magnétiques

### I.1. Généralités

#### I.1.1. Définition

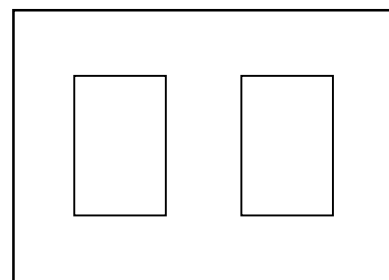
Les systèmes électrotechniques (machines et transformateurs...etc) sont à la base des circuits magnétiques qui sont constitués par des matériaux dit ferromagnétiques et en particulier par du fer : donc : un circuit magnétique est un volume où se referment les lignes de force d'un champ magnétique comme il est illustré dans la figure 4.1, on peut dire que les lignes de force du champ magnétique sont amenés à se canaliser dans un circuit magnétique (bon conducteur de flux magnétique)



**Fig 1.1 canalisation des lignes de force de champs magnétiques dans un circuit magnétique**

#### Exemple

Un circuit magnétique d'un transformateur



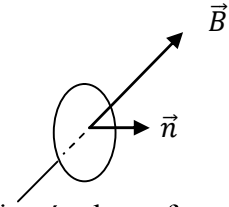
Il est bien à noter qu'on peut obtenir un champ magnétique grâce à des aimants permanents ou à l'aide d'une bobine parcouru par un courant électrique.

I.1.2. Flux magnétique  $\phi$

Le flux magnétique circulant dans une surface S est défini par :

$$\phi = \iint \vec{B} \cdot \vec{dS}$$

Où  $\vec{B} \cdot \vec{dS}$  est un produit scalaire,  $\vec{dS} = dS \vec{n}$   
 (  $\vec{n}$  vecteur normal à la surface S )



Le flux magnétique  $\phi$  du champ magnétique B à travers une spire orientée de surface S est égal au produit scalaire des vecteurs B et S :

$$\phi = \|\vec{B}\| \|\vec{S}\| \cos(\vec{B}, \vec{S} )$$

Dans le cas où le champ est uniforme sur la section S :

$$\phi = \mathbf{B} \cdot \mathbf{S}$$

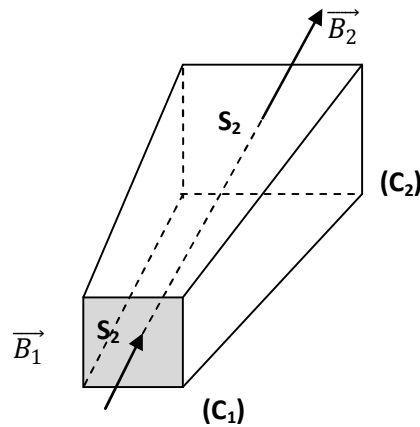
Le flux s'exprime en weber Wb

I.1.2.1. Conservation de flux magnétique

Un tube de champ ou d'induction est l'ensemble des lignes d'induction s'appuyant sur deux contours fermés ( $C_1$ ) et ( $C_2$ ) selon la figure 4.2

Le flux magnétique a la propriété de se conserver. Il est le même sur chacune des sections d'un tube de champ.

Fig.1.2 conservation de flux dans un tube de champ



Deux sections  $S_1$  et  $S_2$  délimitées par les contours  $C_1, C_2$  donc selon le principe de la conservation de flux on :  $\phi_1 = \phi_2$

$$B_1 S_1 = B_2 S_2.$$

### I.1.3. Champ magnétique (ou excitation magnétique) et induction magnétique

Lorsqu'un champ magnétique circule dans un matériau ferromagnétique il se crée une induction magnétique  $B$  dans la valeur est :

$$B = \mu H = \mu_0 \mu_r H$$

$B$  : induction magnétique ou densité de flux magnétique en tesla T.

$\mu$  : La perméabilité magnétique du matériau

$\mu_r$  : la perméabilité relative magnétique du matériau

$\mu_0$  : La perméabilité du vide  $\mu_0 = 4 \pi 10^{-7}$

**Remarque :**  $\mu_{r \text{ air}} = 1$

**Exemple :**  $\mu_r = 1000$  pour du fer

### I.2. La force magnétomotrice

La force magnétomotrice notée  $F$ , ne dépend que du nombre de spires et du courant  $I$ , elle s'exprime en ampère tours est la cause de la circulation du flux magnétique

$$F = NI$$

### I.3. Théorème d'Ampère généralisé

La circulation de la vectrice excitation magnétique  $H$  le long d'un contour fermé ( $C$ ) est égale à la somme algébrique des intensités des courants enlacés

$$\oint_C \vec{H} \cdot d\vec{l} = \sum NI$$

La somme algébrique des courants  $n$ 'est autre que la force magnétomotrice

$$F = NI = H l$$

### I.4. Réductance d'une portion de circuit magnétique

Considérant une portion de circuit magnétique de longueur  $l$  et de section droite  $S$ , comme le montre la figure suivante :

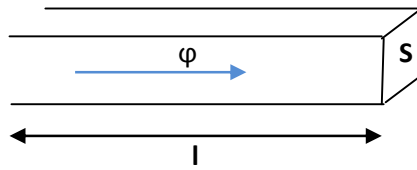


Fig.1.3. Portion d'un circuit magnétique

D'après le théorème d'ampère on peut écrire :

$$F = Hl$$

Or :

$$H = \frac{B}{\mu_0 \mu_r} \text{ Le circuit magnétique n'est pas saturé et } B = \frac{\varphi}{S}$$

On obtient donc :  $F = \frac{l}{\mu_0 \mu_r S} \varphi = \mathcal{R} \varphi$

La relation  $F = R \varphi$  , constitue la loi de Hopkinson.

Donc la réluctance d'une portion de circuit magnétique est définie par la relation :

$$\mathcal{R} = \frac{l}{\mu_0 \mu_r S}$$

-La réluctance ne dépend que des caractéristiques du matériau magnétique et des dimensions géométriques de la portion du circuit magnétique.

-Plus la réluctance d'un circuit est faible ( $\mu_r$  grand), plus le circuit magnétique est à forte perméabilité et canaliser le flux magnétique.

**I.5. Analogie entre circuits magnétiques et circuits électriques**

Selon la relation d'Hopkinson on peut établir une analogie avec les circuits électriques linéaires :

En se basant sur de relations électriques dans un circuit électrique. On peut établir des relations analogues d'un circuit électrique dans un circuit magnétique

On peut considérer donc typiquement dans le cas analogue d'un circuit électrique constitué d'un générateur de tension f.em qui alimente une résistance ce qui va engendrer un courant I.

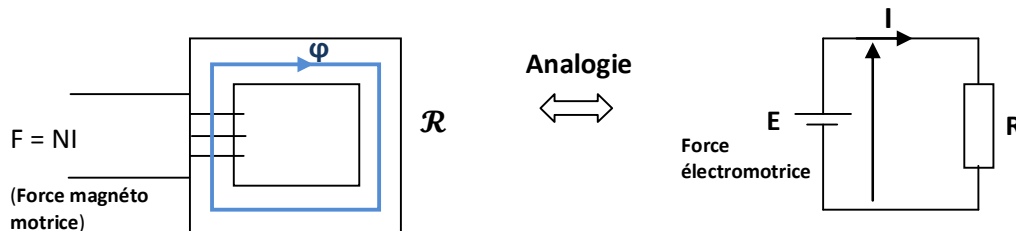


Fig.1.4 Analogie Circuit magnétique et circuit électrique

Le tableau ci-dessous récapitule l’analogie entre les grandeurs des circuits électriques et magnétiques :

Grandeurs Magnétiques	Grandeurs électriques
Le flux magnétique $\varphi$ en [Wb]	Le courant électrique I en [A]
La réluctance $\mathcal{R}$	La résistance R
La force magnétomotrice F	La force électromotrice E
(loi d’Hopkinson) La ddp magnétique = $\mathcal{R} \varphi$	(Loi d’Ohm) La ddp électrique = R I
Les mailles magnétiques $\sum F.m.m$	Les Mailles électriques $\sum U_i$
Nœud magnétique $\sum \varphi$	Nœud électrique $\sum I$

**Remarques**

Il fallait bien noter qu’il s’agit d’une analogie des équations, avec des différences physiques fondamentales :

- Il existe un isolant électrique mais ne l’ai pas dans le cas magnétique (inexistence d’un isolant magnétique).
- La conductivité est généralement constante alors qu’elle n’est pas le cas pour la perméabilité magnétique  $\mu_r$ .

**I.6. L’analogie des circuits magnétique par schéma électrique équivalent**

En se basant sur le tableau d’analogie des grandeurs électriques et magnétiques

**I.6.1. Circuit à une maille : (association deux réluctances en série)**

Considérant le circuit magnétique suivant : c’est un circuit à une maille en présence d’entrefer.

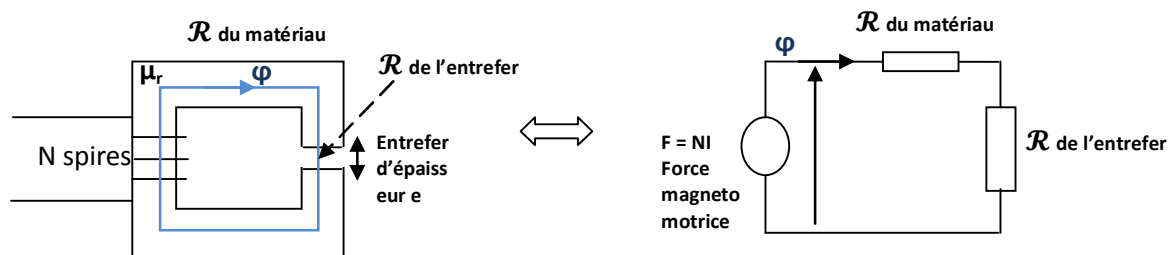


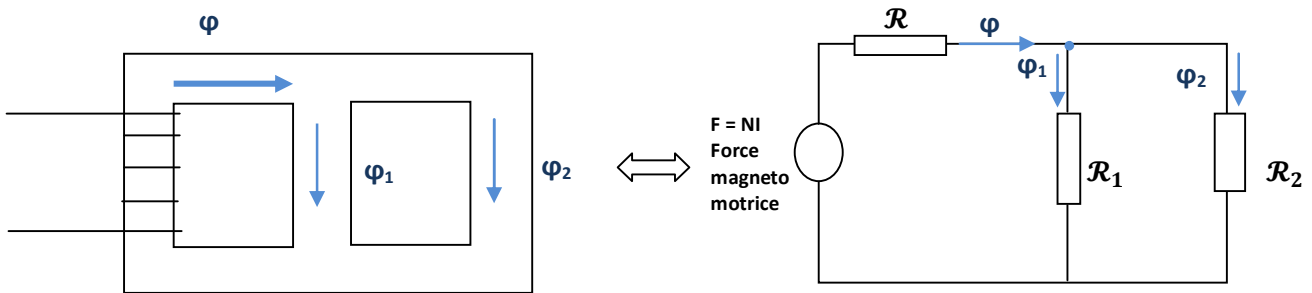
Fig.1.5. Circuit magnétique à une maille (présence d’entrefer)

Les reluctances sont parcourues par le même flux  $\varphi$ .

La reluctance totale du circuit magnétique est donc :  $\mathcal{R} = \mathcal{R}_{entrefer} + \mathcal{R}_{matériau}$

**IV.6.2. Circuit à deux mailles : (association parallèles des réductances)**

Soit le circuit magnétique indiqué dans la figure suivante :



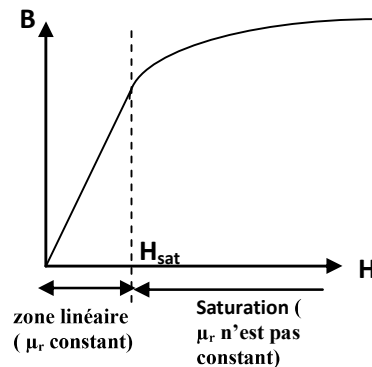
**Fig.1.6. Circuit magnétique à deux mailles (nœud**

Les réductances  $\mathcal{R}_1$  et  $\mathcal{R}_2$  sont montées en parallèles la reluctance équivalente de l'association  $\mathcal{R}_1$  et  $\mathcal{R}_2$  se calcule de la même manière que la résistance électrique.

**I.7. Courbe de la 1<sup>ère</sup> aimantation**

Dans les matériaux ferromagnétiques, l'induction magnétique B dépend de l'intensité de l'excitation magnétique H et du passé magnétique du matériau.

**Fig.1.7. Courbe de la 1<sup>ère</sup> aimantation**



Dès que l'intensité H de l'excitation magnétique dépasse Hsat (intensité de saturation), l'induction magnétique B ne croît plus on dit que le matériau est saturé.

### I.8. Cycle d'hystérésis d'un matériau ferromagnétique

Lorsqu'un matériau magnétique a été soumis plusieurs fois à un champ magnétique sinusoïdale, sa courbe d'aimantation se stabilise en un cycle d'hystérésis comme il est illustré dans la figure 4.

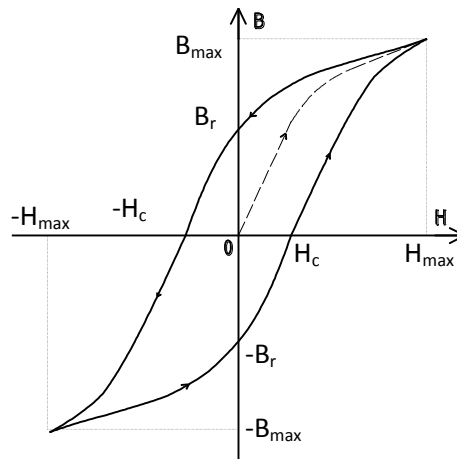


Fig .4.8. Cycle d'hystérésis

Cette courbe représente le cycle d'hystérésis.

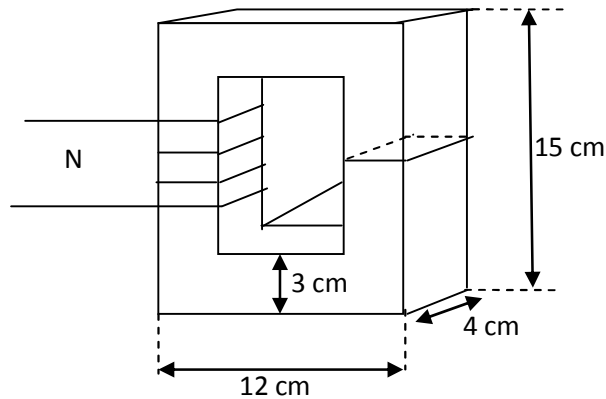
Le phénomène d'hystérésis est responsable de l'échauffement des tôles des circuits magnétiques soumis à des champs variables.

On trace l'évolution du champ magnétique dans un matériau ferromagnétique en fonction d'une excitation magnétique alternative variant entre  $-H_{\max}$  et  $H_{\max}$ .

- $B_r$  : champ rémanent, c'est à dire le champ restant dans le matériau lorsque  $H = 0$  A/m.
- $H_c$  : excitation coercitive c'est l'excitation nécessaires afin d'annuler l'induction rémanente dans le matériau ferromagnétique.

I.9. Exercice d'application

On considère le circuit magnétique de la figure 4 Le courant  $I = 1.2 \text{ A}$ , la perméabilité relative du matériau est de  $\mu_r = 3000$ , le nombre de spire de la bobine est  $N = 100$ , la profondeur du circuit magnétique est de 4 cm



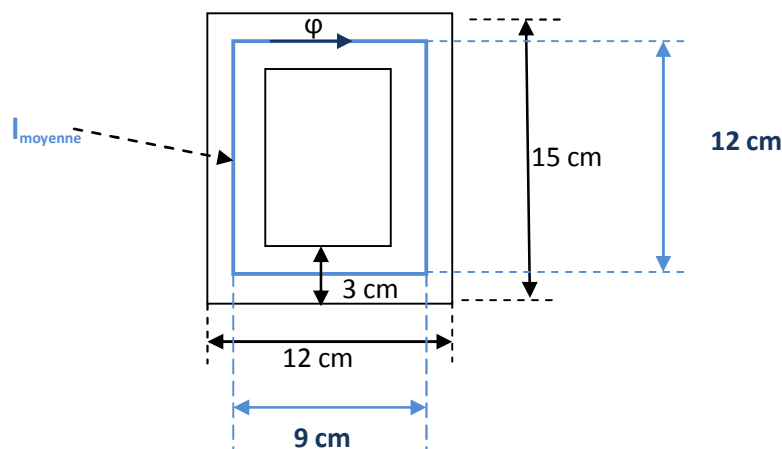
Calculer :

- 1- la longueur moyenne du circuit magnétique ?
- 2- La section du circuit magnétique ?
- 3- La reluctance du circuit magnétique ?
- 4- Le flux magnétique ?
- 5- La densité de flux magnétique (l'induction magnétique) ?

Solution :

1- La longueur moyenne du circuit magnétique

Il faut bien préciser que la longueur moyenne  $l$  est la longueur au milieu du circuit magnétique que parcouru par flux magnétique comme il est illustré dans la figure ci-dessous :



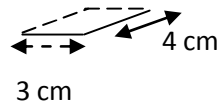


La longueur moyenne n'est autre qu'un périmètre d'un rectangle de longueur de 12 cm et de largeur de 9 cm d'où on a :

$$l_{\text{moyenne}} = (12 + 9) * 2 = 42 \text{ cm} = \mathbf{0.42 \text{ m}}$$

### 2- La section S du circuit magnétique :

La profondeur étant de 4 cm



$$S = (4 \times 3) = \mathbf{12 \text{ cm}^2} = \mathbf{0.0012 \text{ m}^2}$$

### 3- La reluctance du circuit magnétique :

$$\mathcal{R} = \frac{l}{\mu_0 \mu_r S} = \frac{0.42}{(4 \pi 10^{-7}) \times 3000 \times 0.0012} = 92840 \text{ H}^{-1}$$

### 4- Le flux magnétique :

$$\varphi = \frac{F}{\mathcal{R}} = \frac{NI}{\mathcal{R}} = \frac{100 \times 1.2}{92840} = 1.29 \cdot 10^{-3} \text{ Wb}$$

### 5- La densité de flux magnétique (l'induction magnétique)

$$B = \frac{\varphi}{S} = \frac{1.29 \cdot 10^{-3}}{0.0012} = 1.075 \text{ T}$$

## I.10. Pertes dans un circuit magnétique

Ils sont appelés pertes fer à savoir :

### 1- Les Pertes par hystérésis

Le parcours du cycle B(H) engendre une perte d'énergie qui se traduit par un échauffement du matériau. Les pertes par hystérésis dépendent de la fréquence et sont liées à la nature du matériau.

**2- Les Pertes par courants de Foucault**

Les variations du champ magnétique dans la matière génèrent par induction des courants induits appelés aussi courants de Foucault qui se rebouclent sur eux-mêmes. Il y a donc échauffement par effet joule. Cette fois-ci ces pertes sont proportionnelles au carré de la fréquence.

Afin de les limiter, on cherche à réduire le parcours des courants induits, c'est pour cette raison que l'on utilise des circuits magnétiques feuilletés isolés.