

ملاحظات هامة

- 1- آخر أجل لإعادة الواجب هو يوم الخميس على الساعة 10 صباحا .
- 2- يوضع الواجب في مصلحة الإنخراط التابعة لقسم الميكانيك .
- 3- بالنسبة للبحث (Mini projet) فقط دون الأسئلة لا يتعدى محتواه 3 صفحات .

Questions de cours

- 1- (4 points) - Montrer l'équation de Bernoulli pour un fluide visqueux.
- 2- (2 points) - Pour quelles raisons on utilise l'huile dans un mécanisme mécanique?
- 3- (1.5 points) - Donner les paramètres physiques qui influent sur la viscosité.
- 4- (1.5 points) - On utilise les vérins pour transformer l'énergie pneumatique à une énergie mécanique, donner la forme mathématique de chaque énergie.

Exercice 1 : (5 points) - Trouver le régime d'écoulement d'un fluide qui traverse les deux conduites (Figure 1 et 2).

On donne : la viscosité cinématique de l'eau à la température $20\text{ }^{\circ}\text{C}$ est $1,007 \times 10^{-6} \frac{\text{m}^2}{\text{s}}$, $V = 12 \text{ m/s}$

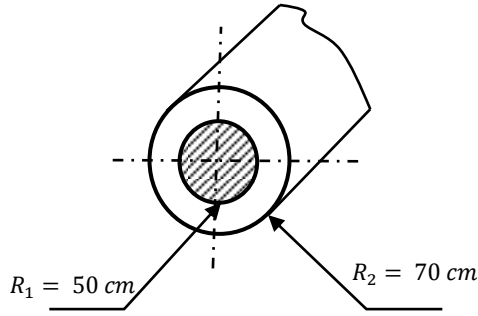


Figure -01-

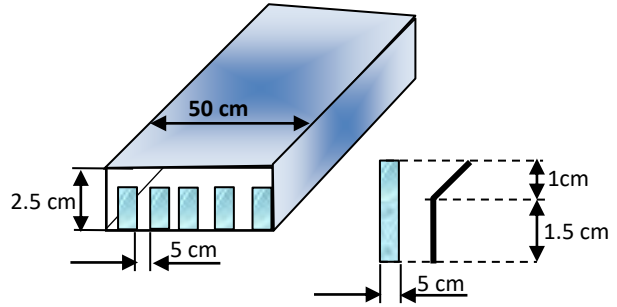


Figure -02-

6 points	الرقم	اللقب و الإسم
Mini projet	1	اسعيد ابراهيم
Mini projet	2	العابدي عزالدين
Mini projet	3	العابب سامي
Mini projet	4	صحراوي ماهر
Mini projet	5	بعية محمد علاء الدين
Mini projet	6	بلعابد محمد مالك
Mini projet	7	حاجي جمال الدين
Mini projet	8	تومي وليد
Mini projet	9	بن سالم نصر الدين
Mini projet	10	برباص ياسين
Mini projet	11	بن غزال أيمن
Mini projet	12	بن قريشي اليامين

Mini projet	les huiles de synthèse	بوزناق مروان	13
Mini projet	Vérin double effets différentiel	بوزيدي بلال	14
Mini projet	Le vérin rotatif	بوطبة عماد الدين	15
Mini projet	Les pompes volumétriques	شلالي سلسبيل	16
Mini projet	Huile brutale	تاسوريت أكرم	17
Mini projet	Pompe à palettes rigides	تامة شهيناز	18
Mini projet	les compresseurs	قوفاة كمال	19
Mini projet	les soufflantes	بزيو حيدر	20
6 points		اللقب و الإسم	الرقم
Mini projet	Les filtres à air	سهلي الحاج	1
Mini projet	Les pertes de charges	شعواو مصطفى	2
Mini projet	Une huile aromatique	شقرة أحمد الأمين	3
Mini projet	Huile brutale	مكي ابراهيم	4
Mini projet	Les moteurs lents (cylindrée élevée)	براهيمي بوبكر	5
Mini projet	Lubrification	طيش مصطفى سليم	6
Mini projet	Pompe à diaphragme	عباس إيمان	7
Mini projet	La filtration	عبد الرزاق فوزي	8
Mini projet	les compresseurs	عزري خالد	9
Mini projet	Filtres dépoussiéreurs	عشوري يسين	10
Mini projet	Vérin double effets, double tige traversant équilibrée	عطالله سمرة	11
Mini projet	Vérin double effets différentiel	بن زطة حميدة	12
Mini projet	Les pompes centrifuges	بن دخة قدور	13
Mini projet	Pompe à diaphragme	عيساوي محمد اسماعيل	14
Mini projet	Les compresseurs volumétriques à pistons	غربية بوبكر	15
Mini projet	les moteurs à pistons axiaux	فرحاوي السبتي	16
Mini projet	Le vérin rotatif	فريحات روميضاء	17
Mini projet	Pompe à piston plongeur	قادي حبيبة	18
Mini projet	les fluides difficilement inflammables	زيد محمد السعيد	19
Mini projet	Compresseur volumétrique spiro-orbital/ scroll	خميسي شوقي	20
Mini projet	les huiles minérales	براهيمي بوبكر	21
Mini projet	Pompe à engrenage	محنتش عادل	22

Mini projet	Vérin double effets différentiel	خليل محمد خليل الرحمان	23
Mini projet	Les turbo-pompes	وريشاشي نور الدين	24
6 points		اللقب و الإسم	الرقم
Mini projet	les fluides difficilement inflammables	تبرمسين منار	1
Mini projet	les produits aqueux (à base d'eau)	هيشر بولنوار	2
Mini projet	les huiles minérales	تونسي محمد علي	3
Mini projet	vérin simple effet à rappel	جباري خالد	4
Mini projet	Pompe à palettes rigides	جدي لخضر	5
Mini projet	La filtration	شبيبة هناء	6
Mini projet	Vérin double effets, double tige traversante équilibrée	حاجي احمد	7
Mini projet	Les pompes volumétriques	حامدي سامية	8
Mini projet	Le vérin rotatif	حشاشي عبد الرزاق	9
Mini projet	Pompes à vis	خالد يونس	10
Mini projet	Pompe péristaltiques	خملة علي	11
Mini projet	Compresseur volumétrique spiro-orbital/ scroll	عطوة صدام	12
Mini projet	Les turbo-pompes	رواق الياس	13
Mini projet	les moteurs à palettes	زرارقة محمد إقبال	14
Mini projet	les moteurs à engrenages	سبتي محمد صابري	15
Mini projet	Les pompes centrifuges	سريتي محمد رمزي	16
Mini projet	Les compresseurs volumétriques à pistons	سكساف أحمد نزار أشرف	17
Mini projet	Les produits aqueux	مقراني كلتوم	18

6 points									اللقب و الإسم	الرقم
Mini projet	Filtre à adsorption (à charbon actif)								قديري أحمد رامي	1
Mini projet	les soufflantes								قريب عقبة	2
Mini projet	Moteur à pistons radiaux								قريني عنتر	3
Mini projet	Les pompes centrifuges								قوي المسعود	4
Mini projet	Pompe à diaphragme								قيدادو زيان	5
Mini projet	Compresseur volumétrique spiro-orbital/ scroll								كاسوسي حمزة	6
Mini projet	les compresseurs								كحول يونس	7

Mini projet	Vérin double effets différentiel	كردي عبد الرحمان	8
Mini projet	Pompe à engrenage	لحول مريم	9
Mini projet	Vérin double effets, double tige traversante équilibrée	لكحل زكرياء	10
Mini projet	La Viscosité	لوام عبد الله	11
Mini projet	Pompe à piston plongeur	مرابطي علي	12
Mini projet	Les moteurs lents (cylindrée élevée)	مردف محمد محسن	13
Mini projet	Vérin télescopique	مسعي فريد	14
Mini projet	Pompe à piston	معنان نور الدين	15
Mini projet	Les compresseurs volumétrique à pistons	علمي يوسف	16
Mini projet	Pompe péristaltiques	ناجي رواق	17
Mini projet	Pompe à palettes rigides	عشور محمد بارودي	18
Mini projet	Le vérin rotatif	شنيني منى	19
Mini projet	Les pompes volumétriques	بونوة فؤاد	20