



Nom :

Nom :

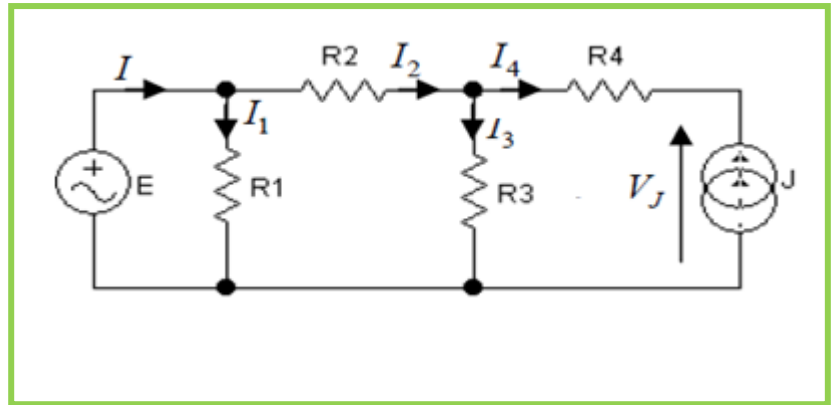
Groupe :

Devoir

Exercice n°1

On considère le circuit non chargé de la figure 1 où les sources E et J sont indépendantes
 Trouvez le dipôle équivalent de Thévenin et de Norton vu par la résistance R_3 .

AN : $E = 12V$, $R_1 = 20K\Omega$, $R_2 = 100K\Omega$, $R_3 = 10K\Omega$, $R_4 = 20K\Omega$, $J = 10mA$.



1. Théorème de THEVENIN

a. La résistance de Thévenin

Circuit	R_{Th}



b. La tension de Thévenin

Circuit	U_{Th}

c. Le dipôle équivalent de Thévenin



2. Théorèmes de Norton

a. La résistance de Norton

b. Le courant de Norton

Circuit	I_N

c. Le dipôle équivalent de Norton



Exercice n°2

Calculez la résistance équivalente au réseau dipolaire passif AB.

