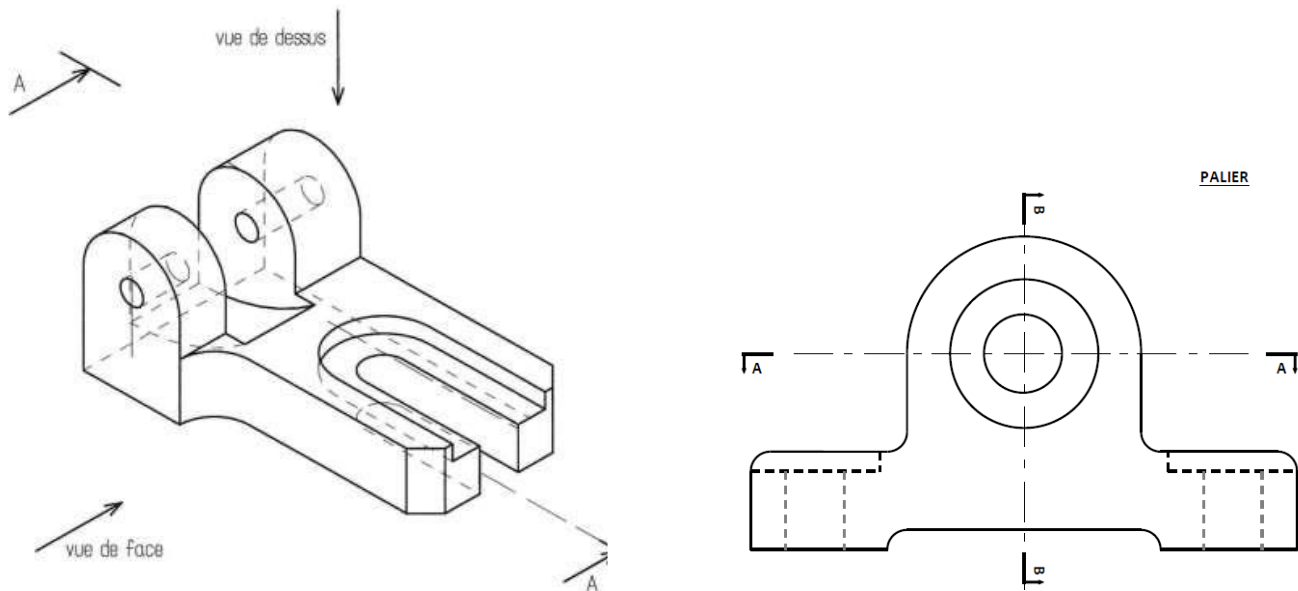


TD 01 (Rappels)

Exercice 1

Dessin technique : voir page 2 et page 3



Exercice 2

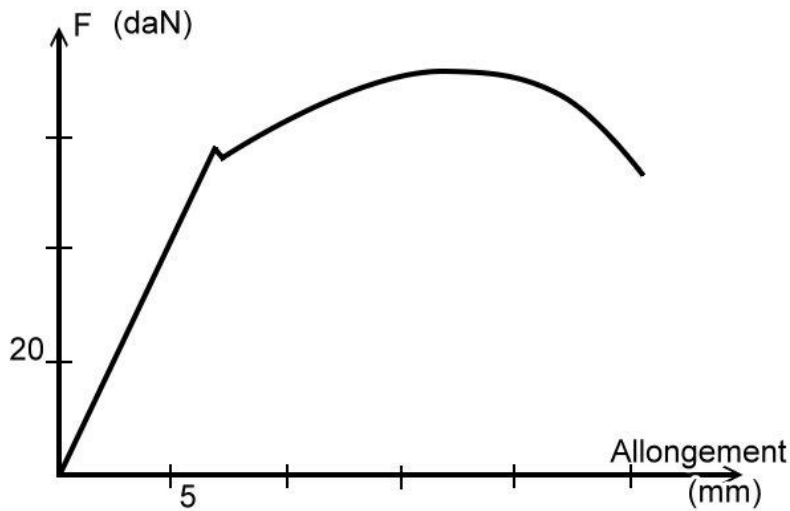
Rappel Matériaux de construction mécanique

- 1- Quelle est la différence entre :
 - Un acier et une fonte
 - Un acier allié et un acier fin (ou spécial)
- 2- Ecrire la désignation d'un acier contenant :
 - 1,2 % de carbone
 - 12 % de chrome
 - 4 % de Nickel
 - Quelques traces de molybdène
- 3- Expliquer la formule suivante :



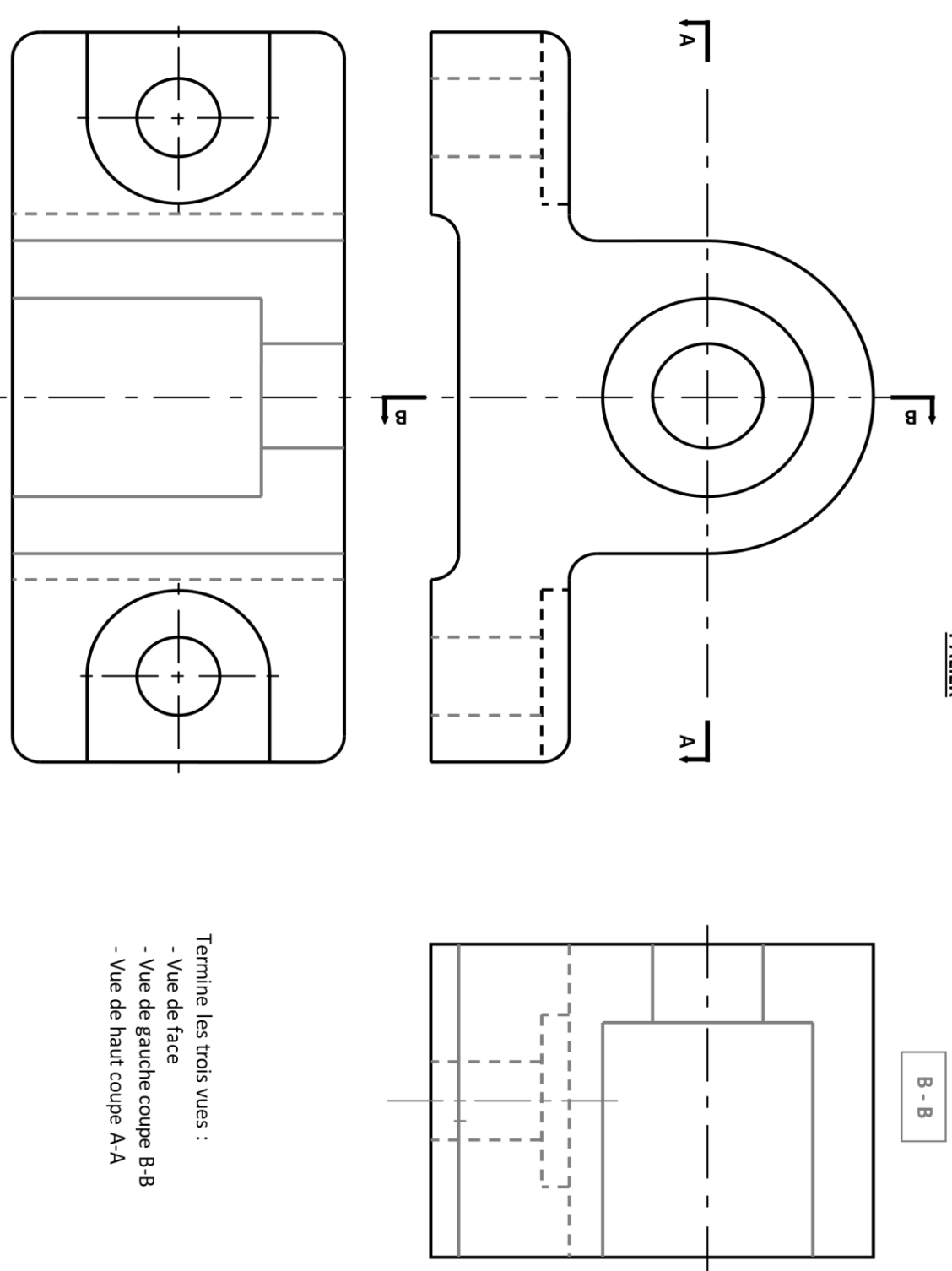
Exercice 3

Rappel RDM : l'essai de traction



En utilisant la courbe ci-dessus, obtenue par un essai de traction effectué sur une éprouvette d'un matériau,

- 1 – expliquer les différentes phases de cet essai
- 2 - quelles sont les valeurs des caractéristiques mécaniques obtenues par cet essai si la section de l'éprouvette est de 10 mm^2 et sa longueur 100 mm
- 3 – Après la rupture, quelle est la valeur de l'allongement % ($A\%$) de l'éprouvette.



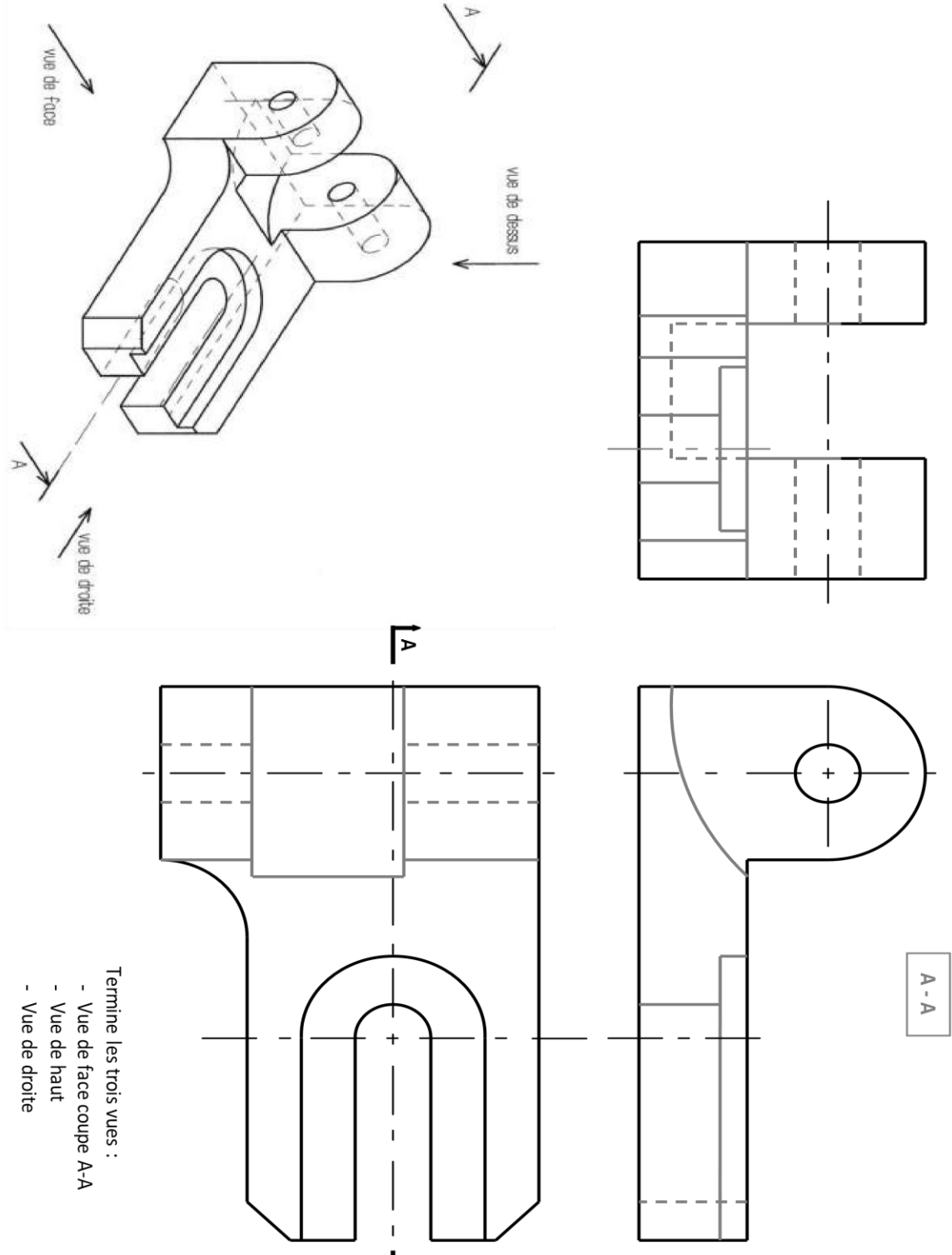
PALIER

B - B

A - A

Termine les trois vues :
 - Vue de face
 - Vue de gauche coupe B-B
 - Vue de haut coupe A-A

SOCLE DE CHARNIERE REGLABLE



- Vue de face
 - vue de dessous
 - vue de droite

A - A

Termine les trois vues :
 - Vue de face coupe A-A
 - Vue de haut
 - Vue de droite