

## **CHAPITRE 3**

### **ELABORATION DES SCHEMAS ELECTRIQUES**

#### **1. REGLES GENERALES DE CONCEPTION D'UNE INSTALLATION ELECTRIQUE**

##### **1.1. Bilan de puissance**

Le mode de fonctionnement des récepteurs (régime normal, démarrage,...etc.), et les puissances utilisées permettent de réaliser un bilan des puissances ainsi, d'en déduire la puissance et le nombre des sources nécessaires au fonctionnement de l'installation. Des informations concernant la structure sont aussi nécessaires pour faire le meilleur choix du raccordement de l'installation au réseau au niveau de la moyenne tension ou de la basse tension.

##### **1.2. Raccordement au réseau de distribution**

Le raccordement peut se faire sur un réseau Moyenne Tension ou Basse Tension. La norme NFC définit 2 types de branchement : branchement à puissance limitée (jusqu'à 36 kVA) et branchement à puissance surveillée (de 36 à 250 kVA).

##### **1.3. Bien choisir une architecture de distribution électrique**

Le schéma des liaisons à la terre, ou régime de neutre, est choisi en fonction des contraintes liées à l'exploitation du réseau et à la nature des récepteurs.

##### **1.4. Protection contre les chocs électriques**

Le schéma des liaisons à la terre, il reste, pour réaliser la protection contre les contacts directs et indirects, à mettre en œuvre le schéma retenu (TT, IT ou TN).

##### **1.5 Protection contre les surtensions**

Le coup de foudre direct ou indirect peut avoir des conséquences destructrices sur les installations électriques à plusieurs kilomètres du point d'impact. Les surtensions de manœuvres, les surtensions transitoires ou à fréquence industrielle peuvent aussi engendrer les mêmes conséquences. Les effets sont examinés et des solutions sont proposées.

##### **1.6. Efficacité énergétique de la distribution électrique**

La mise en œuvre d'un système de mesures, de contrôle et de commande communiquant adapté à l'installation électrique peut générer d'importants avantages pour l'exploitant que le propriétaire : consommation de puissance réduite, coût de l'énergie réduit, meilleure utilisation des équipements électriques.

##### **1.7. Compensation de l'énergie réactive**

La compensation de l'énergie réactive des installations électriques est réalisée localement, globalement ou en utilisant une combinaison de ces deux méthodes.

##### **1.8. Détection et atténuation des harmoniques**

Les harmoniques circulant dans les réseaux détériorent la qualité de l'énergie. Ces dernières sont à l'origine de nombreuses nuisances, telles que surcharges diverses, vibration et vieillissement des matériels, perturbation des récepteurs sensibles,...

##### **1.9. Alimentations et récepteurs particuliers**

Sources d'alimentation spécifiques telles qu'alternateurs ou alimentations statiques. Les Récepteurs ayant des caractéristiques spéciales tels que moteur asynchrone, circuit d'éclairage.

### 1.10. Groupe électrogène

Un groupe électrogène est un dispositif autonome capable de produire de l'électricité. La plupart des groupes sont constitués d'un moteur thermique qui actionne un alternateur. Pour vérifier ces conditions est ce que sont mise en œuvre dans notre installations nous avons basé sur les schémas de l'installation.

## 2. CANALISATIONS ELECTRIQUES

Une Canalisation électrique est caractérisée par l'ensemble de trois éléments qui sont :

- Des conducteurs ou des Câbles qui assure la transmission de l'énergie.
- Des conduits, tubes, goulottes, caniveaux qui assurent la continuité de la protection mécanique.
- Des modes de fixation ou de pose qui prennent en compte le montage de la canalisation, sur les parois, dans le sol, en air, ou dans l'eau.

Notre mission et de vérifie la situation des câbles et nature des conducteurs utilisés est ce que compatible avec l'installation.

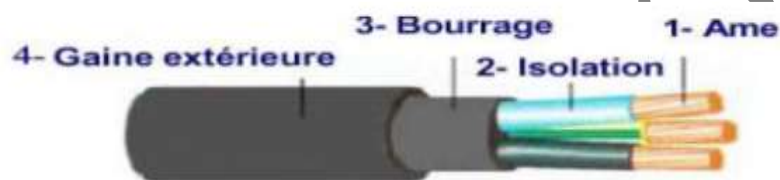


Figure 1 : Câble électrique

Un câble mono ou multiconducteurs et constitué par **Âme Conductrice** qui se caractérise par :

- La nature du métal ;
- La section nominale ;
- La forme de la section ;
- La classe de la souplesse.

Le câble doit satisfaire les conditions suivantes :

- **Bonne conductibilité** : Pour réduire les pertes lors du transport de l'énergie d'où le choix du cuivre :  $\rho = 17,24 \text{ mn}^2/\text{km}$  à  $20^\circ \text{ C}$  et de l'Aluminium  $\rho = 28,26 \text{ mn}^2/\text{km}$  à  $20^\circ$ .
- **Résistance mécanique** : Suffisante pour éviter la rupture de conducteur sous les efforts au moment de la pose, des fixations, du serrage des connexions.
- **Bonne souplesse** : Pour faciliter le passage des conducteurs dans les conduits, respecter le tracé de la canalisation, alimenter les appareils mobiles.
- **Bonne tenue à la corrosion** : due aux conditions atmosphériques et aux environnements chimiques.

## 3. CRITIQUE ET DEFAUTS DE L'INSTALLATION

Si un défaut apparaitre, la continuité de service n'interrompt pas, les appareils de protections déclaré le défaut par un alarme pour que la responsable de l'installation va éliminer le défaut.

La compensation de l'énergie réactive et filtrage des harmoniques fait par des condensateurs installé avec l'installation. Le facteur de puissances mesuré par un central de mesure, s'il est inférieur a 0.8 le filtrage fait automatiquement pas manuel car la puissance demandée par les machines pas stables varie selon la demande totale ce qui signifie que le facteur varie aussi.

Si les armoires sont mal câblées et toujours ouvert n'importe personne peut le modifié malgré il 'est

commander des moteurs pour la rotation des dangereux machines

De plus parmi les défauts de l'installation, il ya les défauts de canalisation et de câblage. Il y a aussi des problèmes d'alimentation des récepteurs particulière qui sont alimenté par le même réseau principale ce qui pose des problèmes de perturbation de réseaux.

Dans le cas général des dispositifs de protection mise en œuvre pour répondre aux problèmes des surcharges et les chocs électriques. La compensation d'énergie réactive et l'annulation des harmoniques électriques sont faites sur chaque poste de transformation.

#### 4. COMMANDE ET DEMARRAGE DES MOTEURS ELECTRIQUES

La plaque à bornes d'un moteur asynchrone triphasé constituée de 6 bornes repérées  $U_1, V_1, W_1, U_2, V_2, W_2$  permet selon le couplage (étoile ou triangle), d'alimenter le moteur sous deux tensions différentes.

##### 4.1. Démarrage direct

C'est le mode de démarrage le plus simple dans lequel le stator est directement couplé sur le réseau **figure 2**. Au moment de la mise sous tension, le courant de rotor est important ( $I_{\text{démarrage}} = 5 \text{ à } 8 I_{\text{nominal}}$ , le couple de démarrage est en moyenne  $C_d = 0.5 \text{ à } 1.5 C_{\text{nominal}}$ ).

Malgré les avantages qu'il présente, simplicité de l'appareillage, démarrage rapide, prix faible. L'inconvénient réside dans la forte intensité au démarrage ( $7 \text{ à } 10 \cdot I_n$ ), ce qui provoque des perturbations sur le réseau.

Le démarrage direct ne peut convenir que dans les cas où :

- la puissance du moteur est faible par rapport à la puissance du réseau, de manière à limiter les perturbations dues à l'appel de courant,
- la machine entraînée ne nécessite pas une mise en vitesse progressive où comporte un dispositif amortisseur,
- le couple de démarrage peut être élevé sans incidence sur le fonctionnement de la machine ou de la charge entraînée.

Le moteur est alimenté en triphasé. La protection de celui-ci est assurée par un **relais thermique**. L'action sur le bouton  $S_2$  enclenche le contacteur  $KM_1$  qui **s'auto alimente**.  $S_1$  provoque l'arrêt.

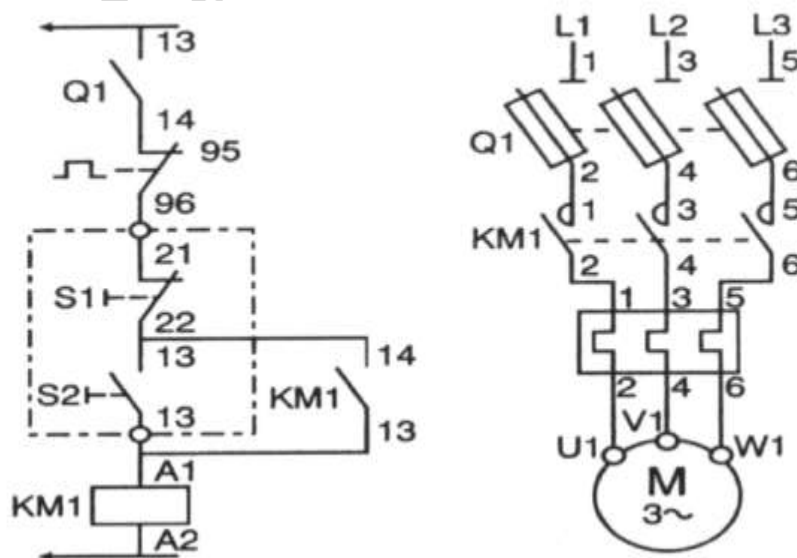


Figure 2 : Démarrage direct

#### 4.1.1. Inversion du sens de rotation

Pour inverser le sens de rotation d'un moteur, il suffit *d'inverser deux phases* d'alimentation à l'aide d'un *contacteur* (Voir TP 03).

#### 4.2. Démarrage étoile-triangle

Ce mode de démarrage **figure 3**, ne peut être utilisé qu'avec un moteur dont le **couplage triangle** correspond à la **tension du réseau**.

Par ailleurs, le bobinage doit être réalisé de telle sorte que le couplage triangle corresponde à la tension du réseau : par exemple, pour un réseau triphasé 380 V, il faut un moteur bobiné en 380 V triangle et 660 V étoile.

Le principe consiste à démarrer le moteur en couplant les enroulements en étoile sous la tension réseau dans un premier temps. Dans le second temps, on l'alimente en **triangle** (tension nominale de fonctionnement).

- Le courant de démarrage est divisé par 3 :  $I_d = 1.5 \text{ à } 2.6 I_n$ .
- Le couple de démarrage est aussi divisé par 3 :  $C_d = 0.2 \text{ à } 0.5 C_n$ .

L'action sur  $S_2$  enclenche les contacteurs  $KM_1$ . On auto-alimente par  $KM_2$  (13 et 14). Lorsque la **temporisation** de  $KM_2$  est terminée, on coupe  $KM_1$  et on referme  $KM_3$ . L'arrêt se fait par l'appui sur  $S_1$ .

Le passage du couplage étoile ( $KM_1$ ) au couplage triangle ( $KM_3$ ) est commandé par un temporisateur. La fermeture du contacteur triangle  $KM_3$  s'effectue avec un retard de 30 à 50 millisecondes après l'ouverture du contacteur étoile, ce qui évite un court-circuit entre phases, les deux contacteurs ne pouvant être fermés simultanément. Ce passage en triangle s'accompagne d'une pointe de courant transitoire très brève mais très importante, due à la force contre-électromotrice du moteur. Cette temporisation permet une diminution de la force contre-électromotrice, donc de la pointe de courant transitoire.

Le démarrage étoile-triangle convient aux machines qui ont un faible couple résistant ou qui démarrent à vide (ex : machine à bois).

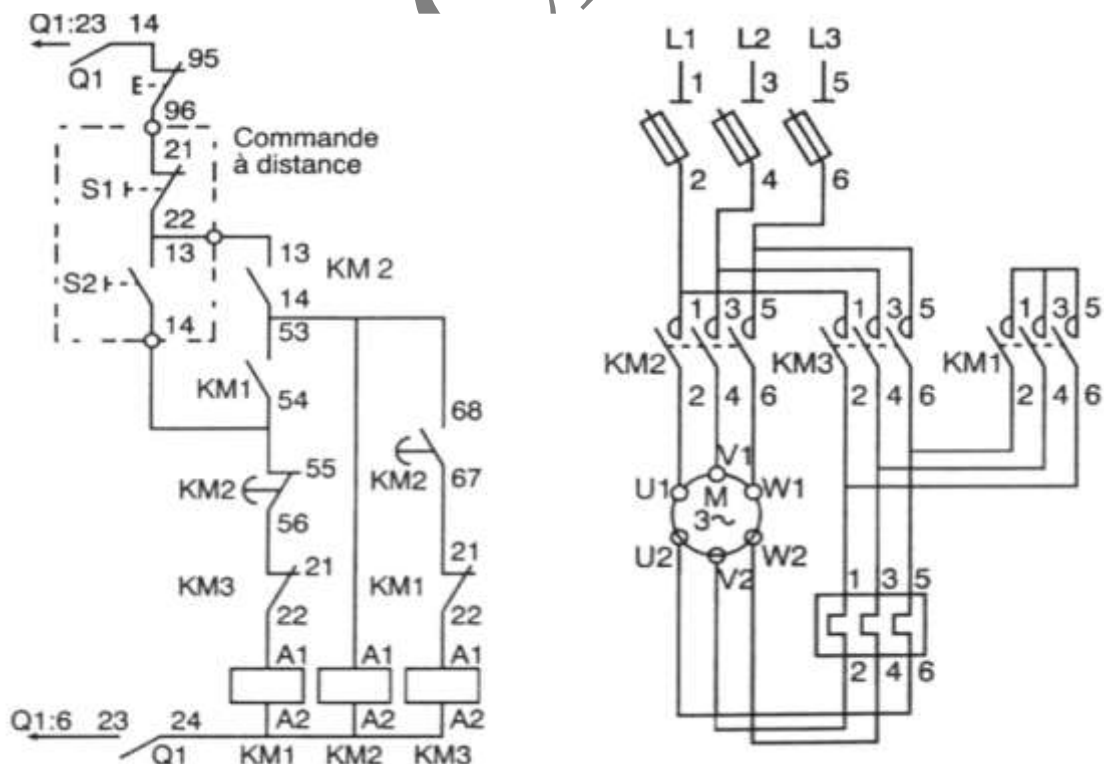


Figure 3 : Démarrage étoile-triangle en un seul sens de rotation

### 4.3.1. Inversion du sens de rotation

Pour inverser le sens de rotation d'un moteur, il suffit *d'inverser deux phases* d'alimentation à l'aide d'un *contacteur* Figure 4.

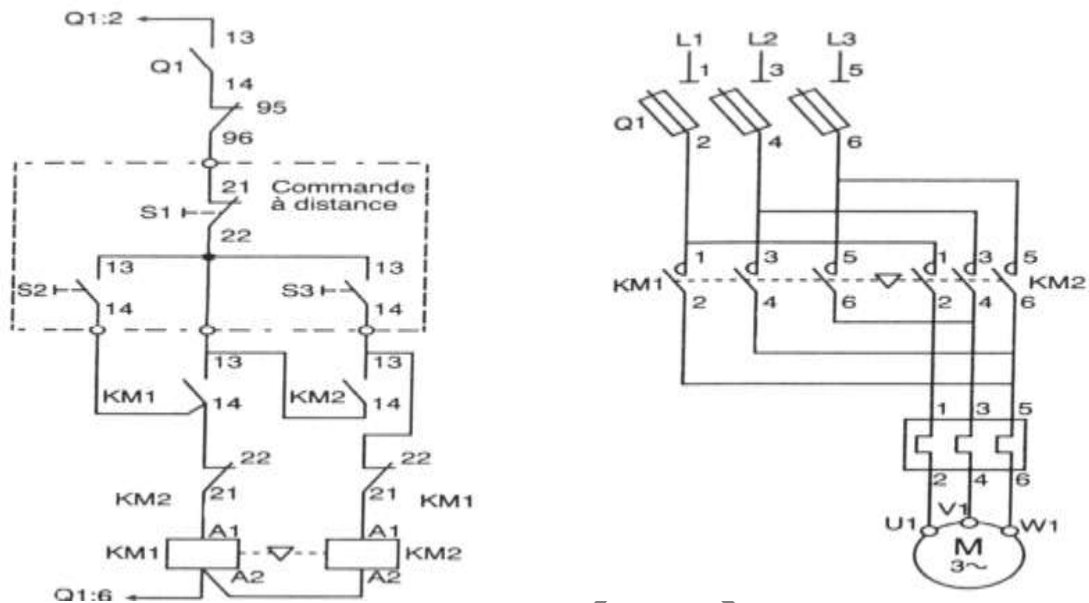


Figure 4 : Démarrage étoile-triangle en deux sens de rotation

## 5. FREINAGE DES MOTEURS ASYNCHRONES

### 5.1. Freinage par contre-courant

Le principe consiste après avoir isolé le moteur du réseau, alors qu'il tourne encore, à le connecter toujours sur le réseau, mais en sens inverse. C'est un mode de freinage très efficace qui doit être arrêté brusquement pour éviter que le moteur ne tourne en sens inverse. Divers dispositifs automatiques sont employés pour commander l'arrêt du freinage dès que la vitesse approche de zéro : détecteur d'arrêt centrifuge, détecteur de rotation, dispositif chronométrique, etc.

Ce système de freinage est relativement peu utilisé, sauf pour de petits moteurs tels que ralentissement de masse en mouvement sur machine-outil.

#### 5.1.1. Moteur à cage

- Avant d'adopter ce système, il faut absolument s'assurer que le moteur est capable de supporter des freinages en contre-courant avec le service envisagé (fréquence). En effet, outre les contraintes mécaniques, ce procédé impose des contraintes thermiques importantes au rotor.
- Au moment du freinage, le couple est nettement supérieur à celle produite au démarrage.
- Afin d'obtenir un freinage sans brutalité, il est souvent inséré lors du freinage en contre-courant, une résistance en série avec chaque phase du stator.
- Si le démarrage se fait en étoile triangle, on repassera en couplage étoile pour le freinage. Le courant alors le couple sont alors réduits comme lors du démarrage.

#### 5.1.2 Moteur à bagues

- Afin de limiter le courant et le couple, il est impératif, de réinsérer les résistances rotoriques ayant servi au démarrage. Le couple de freinage est réglé en choisissant une résistance rotorique convenable

- Au moment de l'inversion (coupler le stator du moteur en contre-courant), la tension rotorique est presque le double de celle du démarrage. Une énergie importante est dissipée dans les résistances.
- L'arrêt du freinage se fera par des dispositifs convenables ou par relais de tension, de courant ou de fréquence.

### 5.2. Freinage par injection de courant continu dans le stator

Le principe consiste à envoyer du courant continu dans le stator préalablement séparé du réseau.

Pour avoir un freinage convenable, le courant injecté doit être environ **1.5** fois l'intensité nominale. La valeur de ce courant continu est fixée par la seule résistance des enroulements du stator, la tension de la source de courant est faible (souvent 24 V). Cette source est généralement constituée de redresseurs.

Afin d'éviter des échauffements inutiles, il est conseillé de prévoir un dispositif coupant le courant dans le stator une fois le freinage réalisé.

#### Exemple :

Quelle est la tension continue que l'on peut appliquer à deux enroulements reliés en série lors d'un freinage par injection de courant continu d'un moteur asynchrone triphasé, de façon à obtenir un courant de freinage de **1.5 fois** le courant nominal du moteur **Pu : 4 kW**?

Sachant que la résistance d'un bobinage statorique est de **1.2 Ω** ohms et son inductance est de **0.05 H**, on donne le FP= **0.84 AR**.

#### Solution:

Lorsque les deux bobinages sont placés en série sur une tension continue, le courant qui les traverse est juste limité par la résistance pure de ces bobinages, soit  $2.4 \Omega$ .

La tension continue E à appliquer sera donc :  $2 \times 1.2 \times 7.23 \times 1.5 = 26 \text{ V}$ .

#### 5.2.1. Moteur à cage

Le réglage du freinage se fait en agissant sur le courant continu. Ce courant crée un champ fixe dans le stator.

#### 5.2.2. Moteur à bagues

Il se comporte comme un générateur synchrone débitant sur les résistances rotoriques. Le réglage du freinage se fait en agissant sur les résistances.

### 5.3. Freinage par frein à courants de Foucault

Les courants de Foucault prennent naissance dans les masses métalliques soumises à un champ magnétique variable (loi de Lenz  $e = -d\phi/dt$ ). Ces courants répondent à la loi de Laplace ( $F = B I l$ ) et créent un couple de freinage qui dépend de :

- La vitesse de rotation,
- Du courant d'excitation.

Le frein à courants de Foucault est constitué :

- D'un stator alimenté en courant continu ;
- D'un rotor en acier dans lequel prennent naissance les courants de Foucault qui produisent le couple de freinage.

#### Avantage :

- Peu d'entretien,
- Dispositif robuste (le rotor peut atteindre des températures importantes).

**Inconvénient** : Il n'y a aucun couple de freinage à faible vitesse, en effet les courants induits sont très faibles. Il faut un électro-frein pour obtenir l'arrêt.



#### 5.4. Freinage par électro-frein

L'ouverture du contacteur de ligne coupe l'alimentation d'un électroaimant, ce qui permet l'action d'un sabot de frein sur le disque solidaire de l'arbre moteur.

#### 5.5. Frein électromagnétique incorporé dans le moteur

Le moteur s'arrête exactement à l'endroit prévu. Ce frein est calé sur l'axe du moteur.

- Si l'entrefer est trop important, le temps de réponse au freinage sera plus grand, par contre s'il est trop faible les garnitures du disque seront vite usées.
- Si la couronne de frottement n'est pas bien parallèle au disque, le freinage sera moins efficace et le moteur tournera encore un peu. Les constructeurs donnent les distances d'entrefer maximum et minimum.

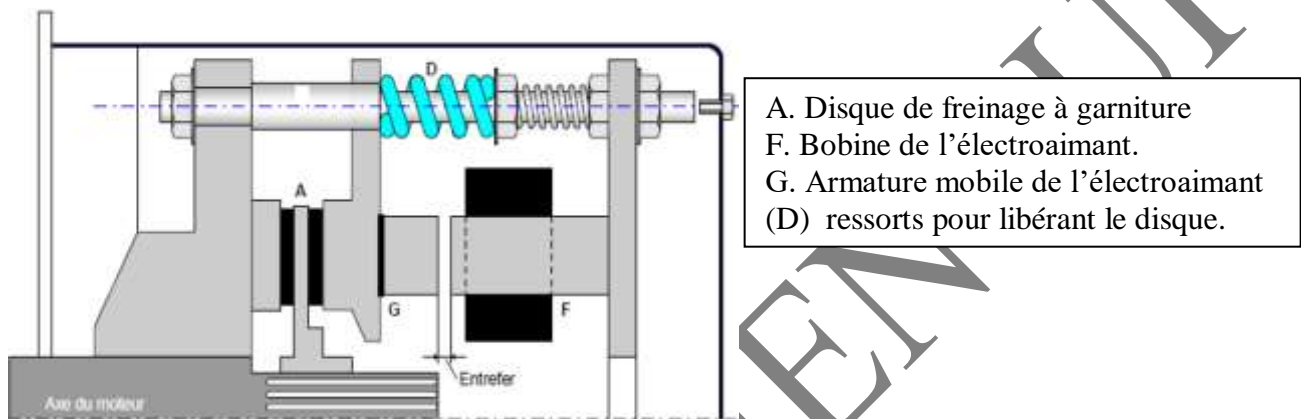


Figure 5 : Frein électromagnétique

#### 5.6. Moteur frein

Utilisé sur des appareils de levage. A la mise sous tension, le rotor se déplace vers la droite pour se placer dans le champ maximum du stator. A la coupure du courant, le ressort antagoniste repousse le rotor vers la gauche. Le freinage est obtenu par l'application du plateau de freinage (solidaire du rotor) sur les garnitures de friction.

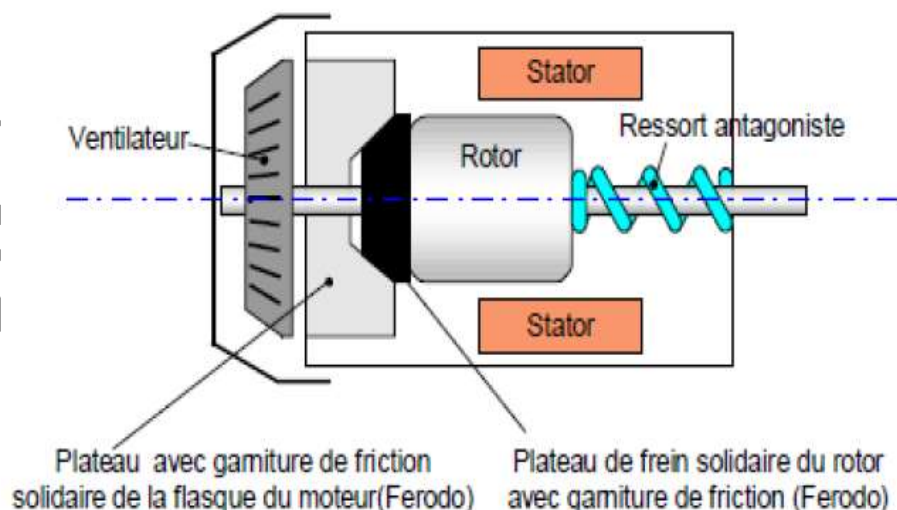


Figure 6 :Moteur frein