



Exercices supplémentaires n°1

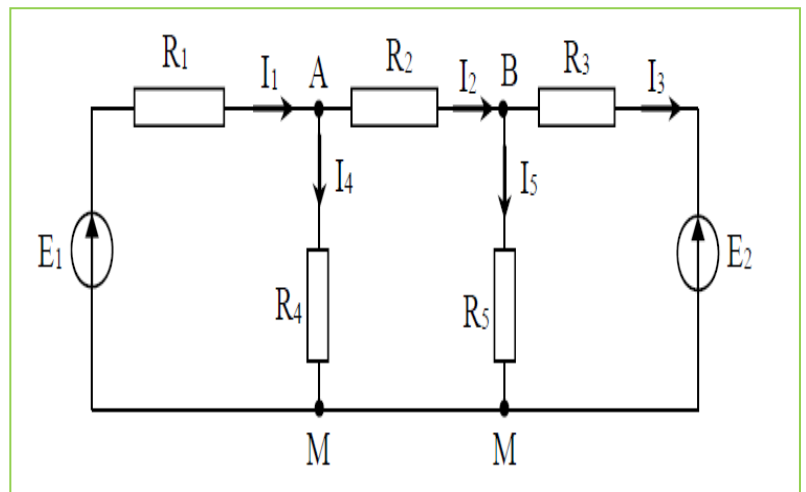
Régime continu et théorèmes fondamentaux

Exercice n°1

Soit le réseau de la figure 1 où les sources E_1 et E_2 sont indépendantes.

Déterminer les intensités I_1, I_2, I_3, I_4 et I_5 dans chaque branche du réseau par la méthode de Kirchhoff.

AN : $E_1 = 5V, E_2 = 12V, R_1 = 20K\Omega, R_2 = 100K\Omega, R_3 = 10K\Omega, R_4 = 20K\Omega, R_5 = 40K\Omega$.

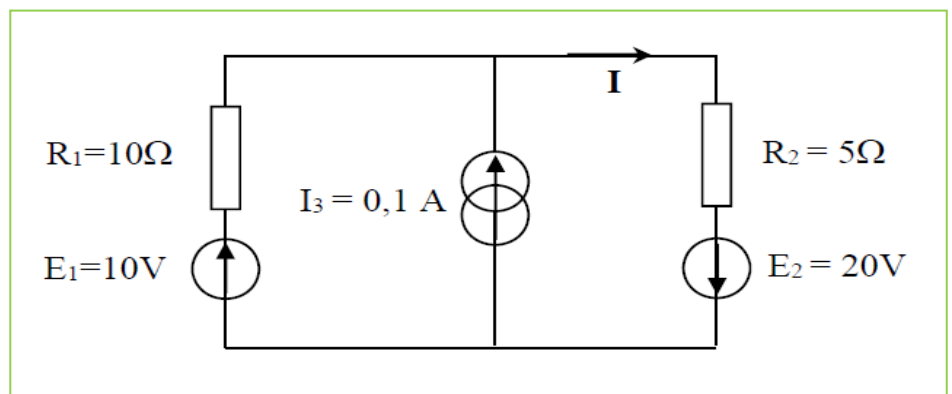


Exercice n°2

On considère le circuit de la figure suivantes.

Déterminez le courant circulant dans la résistance R_2 en appliquant :

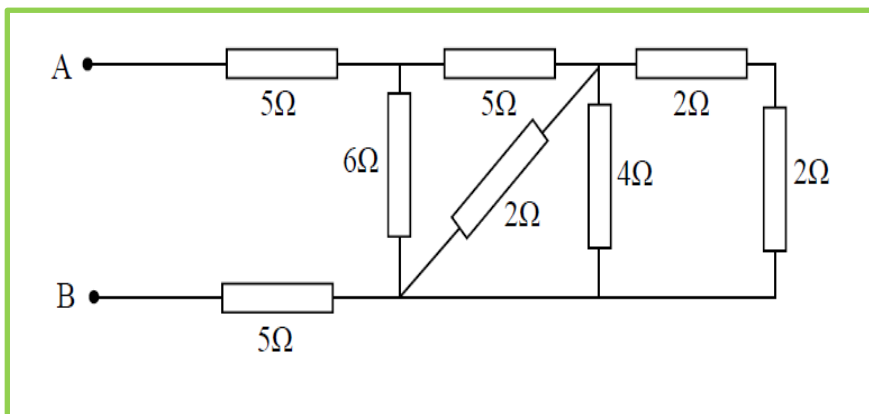
- ✓ le principe de superposition.
- ✓ Les théorèmes de Thévenin et de Norton.





Exercice n°3

Calculez la résistance équivalente au réseau dipolaire passif AB par la méthode de Kennelly.



Exercice n°4

✓ Calculer le courant électrique I qui circule dans la résistance R_U en utilisant les théorèmes de Thévenin et de Norton..

AN : $I_1 = 2\text{mA}$, $I_2 = 3\text{mA}$, $R_1 = 30\text{K}\Omega$, $R_2 = 100\text{K}\Omega$, $R_U = 10\text{K}\Omega$.

