

TD N°5: Représentation d'Etat

Exercice 1: Stabilité

On considère un système en BO donné par les matrices suivantes :

$$\dot{x}(t) = \begin{bmatrix} 0 & 3 & 1 \\ 2 & 8 & 1 \\ -10 & -5 & -2 \end{bmatrix} x(t) + \begin{bmatrix} 10 \\ 0 \\ 0 \end{bmatrix} u(t) \quad y(t) = [1 \quad 0 \quad 0]x(t)$$

1. Etudier la stabilité
2. Puis trouver l'erreur statique

Exercice 2: (Commandabilité et l'observabilité)

Soit le système d'écrit par le schéma de la figure 1.

On prend comme vecteur d'état, le vecteur X suivant: $X = [x_1 \quad x_2 \quad x_3 \quad x_4]^T$

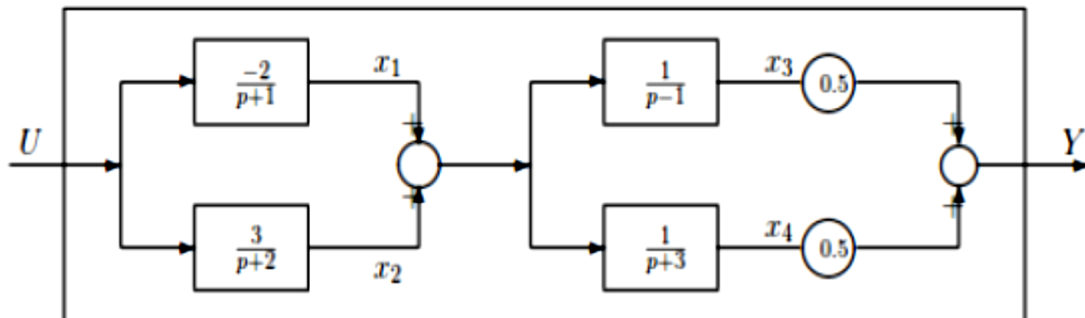


Figure 1: Schéma fonctionnel du système

1. Ecrire la représentation d'état de ce système.
2. Etudier la commandabilité et l'observabilité en utilisant les matrices de commandabilité et d'observabilité.
3. A partir du schéma fonctionnel de la figure 1, déterminer la fonction de transfert du système.

Exercice 3: (Commande par retour d'état)

On considère le système ayant pour fonction de transfert :

$$G(p) = \frac{1}{p(p+1)}$$

1. Donner la représentation d'état du système sous forme commandable pour la commande. On notera x le vecteur d'état associé à cette représentation.
2. Donner le schéma fonctionnel correspondant à cette représentation.
3. Déterminer le retour d'état K nécessaire pour imposer -2 et -5 comme pôles du système bouclé.
4. Déterminer la fonction de transfert du système bouclé.

Exercice 4:

On considère un système régi par l'équation d'état :

$$\frac{dx(t)}{dt} = \dot{x}(t) = A * x(t) + B * u(t) = \dot{x}(t) = \begin{bmatrix} -1 & -5 \\ 2 & -8 \end{bmatrix} x(t) + \begin{bmatrix} 4 \\ -1 \end{bmatrix} u(t)$$

Étudier la commandabilité de ce système et calculer le vecteur de gain (K_2 à introduire dans une boucle de retour d'état pour que le système, en boucle fermée et soumis à un échelon unitaire de consigne, soit caractérisé par un coefficient d'amortissement $\zeta = 0.45$ et $\omega_n = 7.5 \text{sec}$.