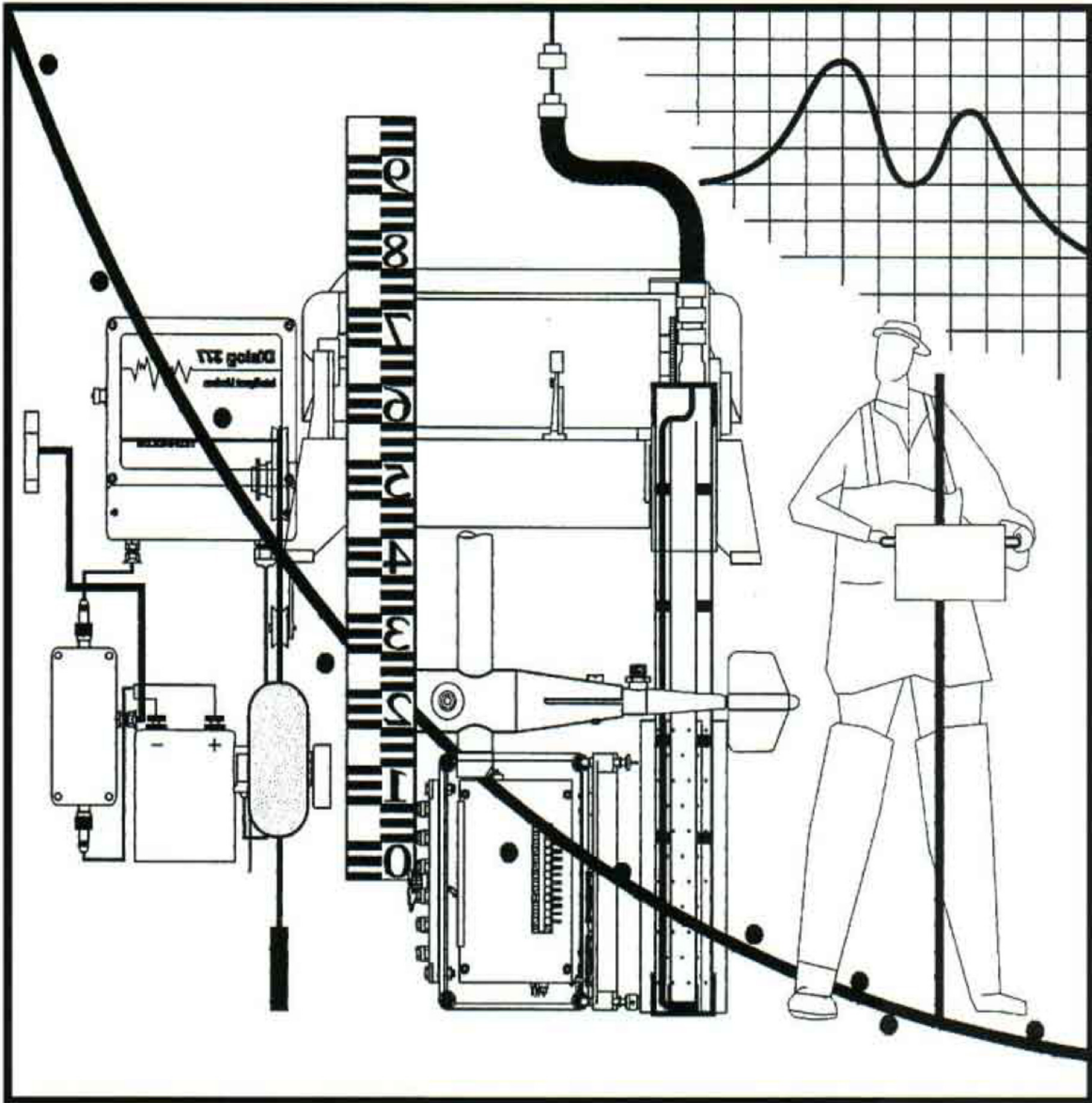


القياسات المائية



ع. العبادي

القياسات المائية

مقدمة:

لا بد لحل المسائل المرتبطة بالاقتصاد المائي ومن أجل تصميم المنشآت الهندسية المائية من إجراء القياسات المائية التي تعطي تصورا واضحا للتصارييف المارة خلال فترة القياس. وهذا مرتبط بطول فترة القياس ودقة الأدوات المستخدمة في القياس بما في ذلك استخدام طرائق قياس متطورة بحيث تكون الأخطاء أصغرية، كما أن قياس الهطول المطري من الأهمية بمكان من أجل التنبؤ بالتصارييف المارة.

توفر القياسات المائية بكل أنواعها معلومات عن المصادر المائية وتساعد على وضع الحلول والمقترحات لأجل استثمار هذه المصادر ولفترات زمنية مقبلة عادة ما تكون أطول من فترة القياس ذاتها، إضافة لذلك توضح القياسات المائية العلاقة بين عناصر الموازنة المائية والظواهر المرتبطة بها، كما يمكن باستخدام القياسات المائية تطوير طرائق الحساب الهيدرولوجية، لذلك فإن تطور علم الهيدرولوجيا في بلد ما يرتبط بكثافة القياسات المائية وتنوعها.

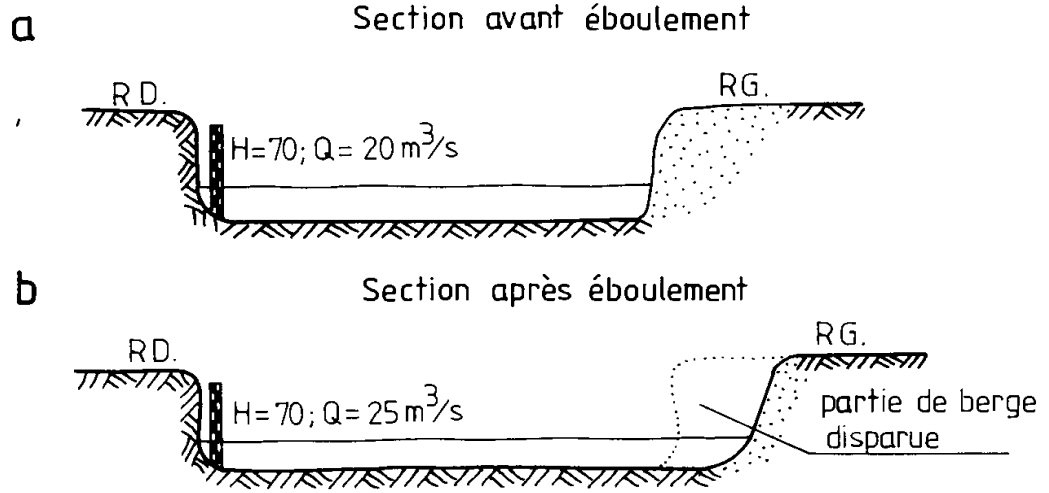
1. قياسات المناسب المائية:

يعرف منسوب المياه الساكنة أو الجاري في مكان من مجرى مائي بأنه ارتفاع سطح المياه في هذا المكان على منسوب مقارنة معين (m أو cm). يمكن قياس المنسوب المائي باستخدام شواخص مدرجة (ميرا) . أو باستخدام مسجلات المنسوب الآلية.

1. يجب أن يؤمن مكان قياس المنسوب المائي سهولة القراءة ودقتها ولا يسبب خطورة لمن يقوم بالقراءة.
2. عند اختيار مكان القياس نبتعد عن جميع التأثيرات غير المرغوبة التي تحدث للسطح المائي، كالأمكنة التي يحصل فيها التخزين (ارتفاع المنسوب) أو انخفاض في المنسوب... أي يجب ألا يكون مكان القياس قريبا من مصب مجرى مائي آخر أو قريبا من مصب النهر نفسه في بحر أو بحيرة أو قريبا من جسر أو مسقط مائي أو هدار أو مأخذ مائي... الخ،
3. يجب الابتعاد أيضا عن مناطق انحناء المجرى المائي أو مناطق تغير ميل المجرى أو مناطق نمو الأعشاب والحشائش.
4. الموقع المختار ينبغي أن يسمح مراقبة مستويات المياه من جميع النواحي وقياس قيمة التدفق منخفضة جدا أو مرتفعة جدا.

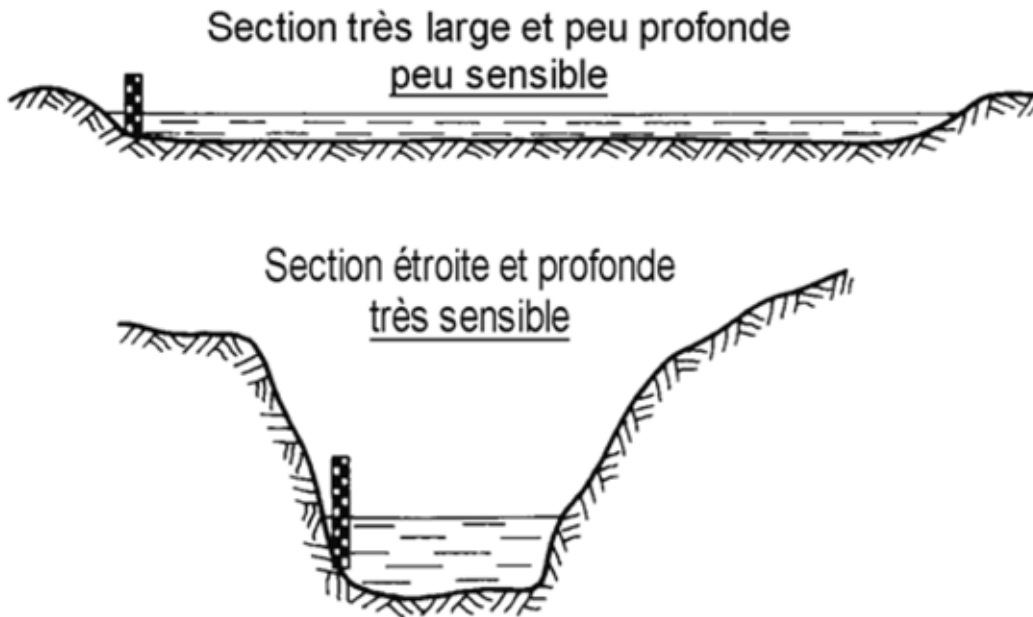
5. **قناة واحدة:** وهذا يعني أن التدفق بأكمله يمر في مقطع القياس (سرير قناة واحدة) ويمكن تركيب معدات قياس الموظفين بشكل آمن دون التعرض لخطر التدمير وغمر. وهذا يفترض أيضا أن تتم الإجراءات في ظروف جيدة: على نطاق ومقروءا بشكل آمن، وتدفق بطيء للقياس بالمروحة أو شديد الإضطراب لإستعمال تقنيات التخفيف الكيميائية .

6. **إستقرار السرير:** ينبغي أن تكون علاقة التدفق-الارتفاع في المحطة الهيدرومترية مستقرة قدر الإمكان. وهذا يتطلب اختيار المحطة في مادة مقاومة، أو على الأقل متماسكة جيدا.



7. **حساسية المقطع:** حساسية المحطة تكون أفضل عندما لكل تغير كبير في الارتفاع يتوافق مع زيادة طفيفة في التدفق. حساسية محطة أفضل في مجاري عميقة وضيقة (تباين حاد في مستوى المياه) ونظام التدفق البطيء (أي النهر).

Sensibilité de la station



3. دقة قياس التدفق

قد تكون أدق طريقة لقياس معدل التدفق هي بواسطة معايرة الوقت لملء وعاء ذو حجم معروف. فعلى سبيل المثال، فإن وعاء يمكن أن يتم إستعماله لإلتقاط الماء المتدفق من أنبوب صغير، وأن الزمن المطلوب لتعبئة هذا الوعاء يتم قياسه مع ساعة توقيت. على الرغم من أن هذا في العادة لا يعتبر عملياً بالنسبة لمعدلات التدفق الكبيرة. و من ناحية مثالية، فإن دقة قياس التدفق في نظم الري هي من زائد أو ناقص 2% إلى 20% من التصريف الصحيح. و هذا المدى يمكن أن يكون أعلى بكثير إذ أن هناك أخطاء وعادة إنه يعتبر من الضروري أن يتم قياس السرعة ومساحة المقطع العرضي، للوصول إلى قيمة معدل التدفق. وقياسات عمق أو ضغط، السرعة، والمساحة تعتبر معرضة للخطأ وذلك لأسباب متعددة.

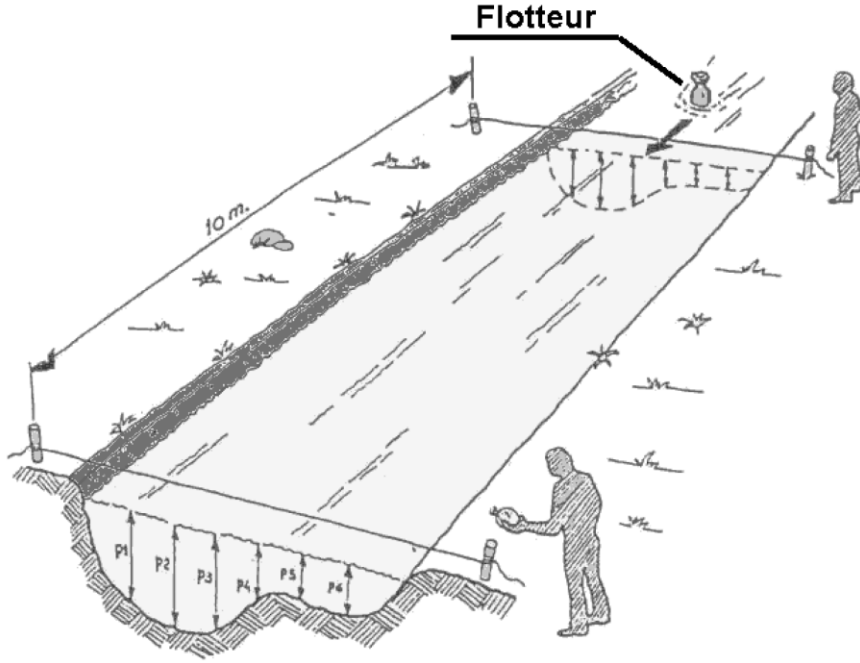
والجدول يعطي بعض أكثر الأسباب شيوعاً بالنسبة لأخطاء قياس التدفق.

نوع المشكلة	المسببات الممكنة الشائعة
ظروف مقطع التدفق	<ul style="list-style-type: none">• السرعة العالية في مقطع التدفق• سرعة مقطع التدفق غير متعامدة مع جهاز القياس
الإضطرابات و التيار	<ul style="list-style-type: none">• سطح ماء خشن (تدفق دوار بالقرب من أو عند موقع القياس
مشاكل المعدات	<ul style="list-style-type: none">• مساطر القياس، عداد قياس التيار، العوامات، ألخ غير صالحة• تحويل المعايير على مقللات الضغط و العدادات الأخرى• التركيب الرديء (حافة غير أفقية، أبعاد خاطئة، ألخ)
أخطاء بشرية	<ul style="list-style-type: none">• خطأ في قراءة مستوى الماء، ألخ• سوء استخدام المعدات، أو التطبيق غير الملائم للمعدات

4 – قياس التصريف في المجاري المائية:

4-1. القياس بواسطة العوامات

معدل سرعة التدفق في قناة مفتوحة يمكن أن يتم تقديره بواسطة قياس سرعة جسم عائم على سطح الماء. وهذا يمكن القيام به من خلال عمل مسافات منتظمة على طول القناة ومن ثم يتم إستخدام ساعة التوقيت لقياس الزمن المنقضي من موقع البداية إلى المواقع ذات العلاقة في أسفل المجرى النهري. وأنه يعتبر فكرة جيدة أن يكون هناك أكثر من نقطة قياس واحدة بحيث أنه يتم أخذ معدل السرعة على طول مقطع من القناة، وكذلك لتقليل فرصة حدوث الخطأ ..



Mesure de la vitesse

ويجب أن يتم إختيار موقع الذي تكون فيه القناة مستقيمة، ومن دون أي تغيير في المقطع العرضي، ولها سطح ماء أملس، ولا يوجد تغيير مفاجيء في إرتفاع قاع القناة أو الميل الطولي. ولاحظ أن الرياح تستطيع أن تؤثر على سرعة الجسم العائم، وتغير العلاقة ما بين سرعة السطح ومعدل سرعة التدفق. ويجب أن يتم أخذ الحذر من أجل الحصول على قياسات مع الجسم العائم يتحرك بالقرب من منتصف عرض سطح التدفق أو الجريان، وليس الحركة غير المنتظمة باتجاه جوانب القناة، وأن لا تغرق تحت الماء



4. 2. قياس التصريف باستخدام مقياس السرعة ذو المروحة:

LES JAUGEAGES PAR EXPLORATION DU CHAMP DE VITESSE (LES MESURES AU MOULINET)

من أكثر الطرائق شيوعا في حساب التصريف عبر مقطع مائي استخدام الطاحونة المائية لتحديد السرعة الوسطية عبر المقطع ومن ثمة حساب التصريف من العلاقة التالية:

$$Q = V.A \text{ m}^3/\text{s}.$$

-V السرعة الوسطية في مقطع الجريان (m/s).

-A مساحة مقطع الجريان (m²).

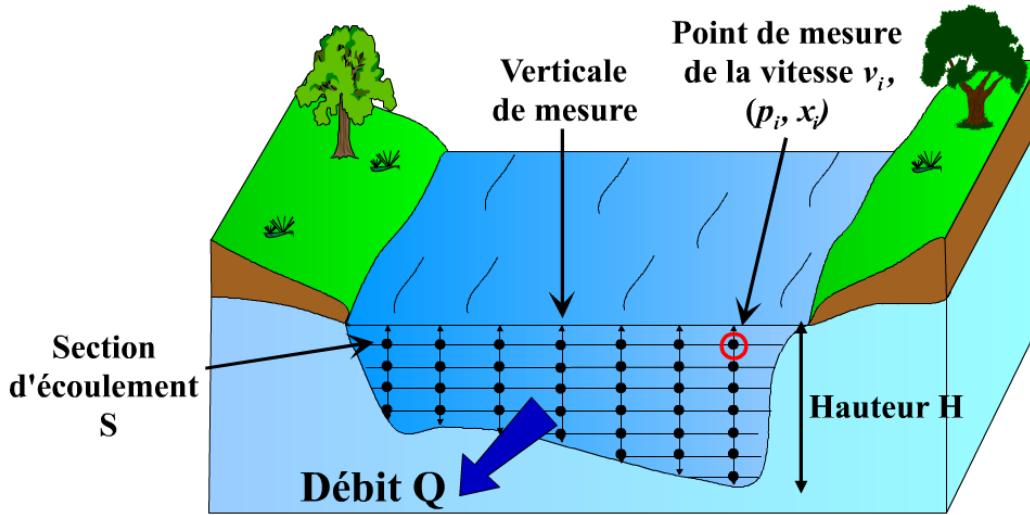
الطاحونة المائية: دولاب تركيب عليه عدة ريش، تدور الريش تحت تأثير التيار المائي. إن دوران دولاب الطاحونة يتم تحويله إلى نبضات كهربائية يسجلها عداد خاص.

إن سرعة دوران دولاب الطاحونة يتبع سرعة التيار المائي. بإيجاد علاقة تربط بين سرعة جريان المياه وسرعة دوران الدولاب نستطيع تحديد سرعة الجريان في نقطة ما من المقطع المائي بمجرد معرفة عدد الدورات:

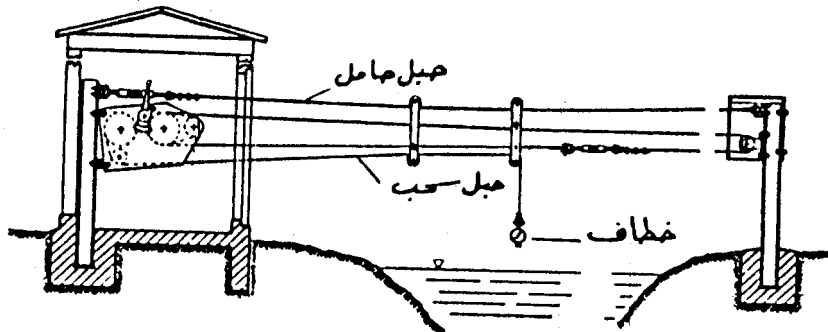
$$V = an + b. \quad (\text{m/s})$$

a,b ثوابت الطاحونة المائية:

نقيس السرعة باستخدام الطاحونة المائية في عدة نقاط من المقطع المائي وفي عدة شواقي. تثبت الطاحونة على ارتفاع معين من قاع المجرى ويجري قراءة عدد الدورات بزمان كاف ثم نحرك الطاحونة على الشاقول نفسه ونعد الدورات ثم نكرر العملية على الشاقول نفسه لعدة ارتفاعات. بعدها ننتقل إلى شاقول آخر مجاور بحيث تتحرك الطاحونة لتغطي كامل المقطع.



يمكن بناء جسر تتحرك عليه الطاحونة المائية ويتم قياس السرعة عند عدة شواقي وعند عدة ارتفاعات.

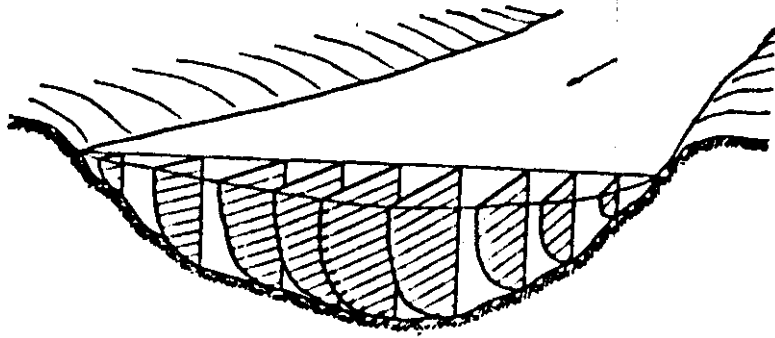
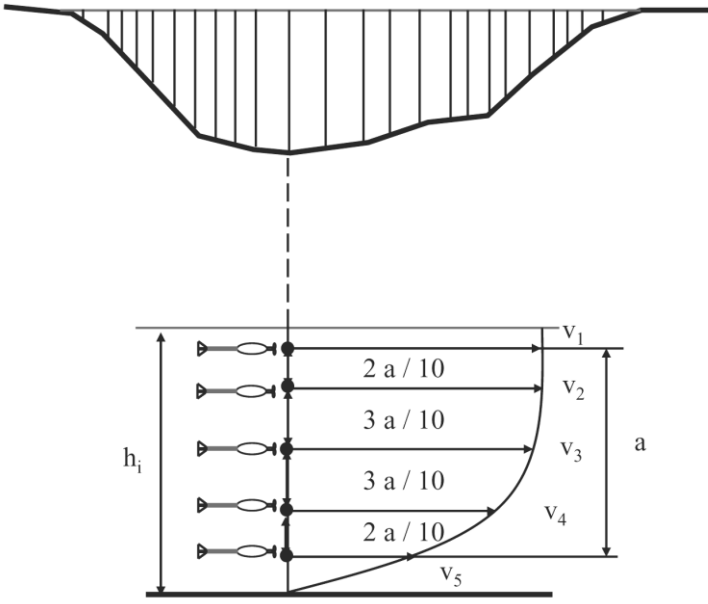


منشأة تحريك الطاحونة المائية بواسطة جسر

الطريقة البيانية في تقييم قياسات السرعة:

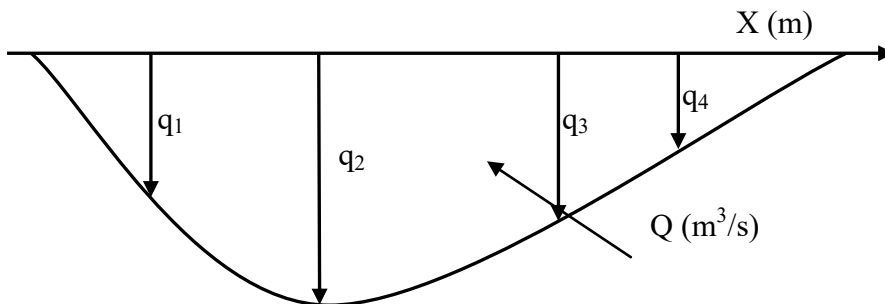
يتم العمل كما يلي:

1. نرسم مقطع الجريان بمقياس مناسب على ورق مليمتري ونحسب مساحة الشرائح.
2. بعد قياس السرعة في عدة أماكن عند الشاقول المار بمنتصف كل شريحة نرسم منحنى توزع السرعة لكل شريحة يمثل هذا المنحنى تغير السرعة على الشاقول المار بمنتصف التصريف المساحي.
3. نحسب مساحة منحنى توزيع السرعة لكل شريحة ونحصل على ما يسمى بتصريف المساحي.



4. فوق كل من المقطع المائي نوقع قيم التصريف المساحي على شكل قطع مستقيمة وذلك باختيار مقياس مناسب. يمكن البدء بتوقيع قيم التصريف المساحي بدأ من سطح المياه ومن منسوب مقارنة معينة.
5. نصل نهايات قيم التصريف المساحي فنحصل على منحن مغلق تمثل مساحة هذا المنحنى المغلق التصريف المار عبر المقطع المدروس. بذلك يمكن صياغة ذلك رياضياً الشكل التالي:

$$Q = \int_0^b \int_0^h V(x,y).dx.dy$$



B: عرض المقطع الجريان.

h: ارتفاع الشريحة.

4 - 3 استخدام الهدارات في قياس التصريف المائية. (déversoirs)

تجرى عمليات قياس تصريف مباشرة وبصورة مستمرة في الأنهار وذلك ببناء الهدارات التي تتعرض طريق مجرى النهر وتتخذ أشكالاً مختلفة. وتطبق لكل نوع من الهدارات معادلة خاصة

يتم تحديد الهدارات بواسطة شكل فتحاتها، أو ندبتها. و حافة الفتحة يمكن أن تكون حادة أو عريضة العتبة، أو أحيانا فيما بينهما.

والهدار حاد العتبة له زاوية حادة في أعلى المجرى المائي، أو حافة، بحيث أن الماء يقفز بوضوح من العتبة أو الحافة. والذي يستخدم بشكل متكرر أكثر هو المستطيل الحاد العتبة أو الحافة، وشبه المنحرف، والمثلثي أو الهدارات ذو الـ 90 درجة وذو الندبة المتقلصة وحادة العتبة. والهدار العريض العتبة له حافة أفقية أو قريبة من الأفقية وطويلة بشكل كافي باتجاه التدفق بحيث أن طبقة الماء التي تفيض على سطح قمة الهدار تكون مدعومة وأن ضغوط هيدروستاتيكية يتم تطويرها بشكل تام لعلى الأقل مسافة قصيرة.

يمكن استخراج كمية التصريف منها مباشرة ويعتمد حجمها و شكلها على شكل وحجم النهر الذي تعترضه.

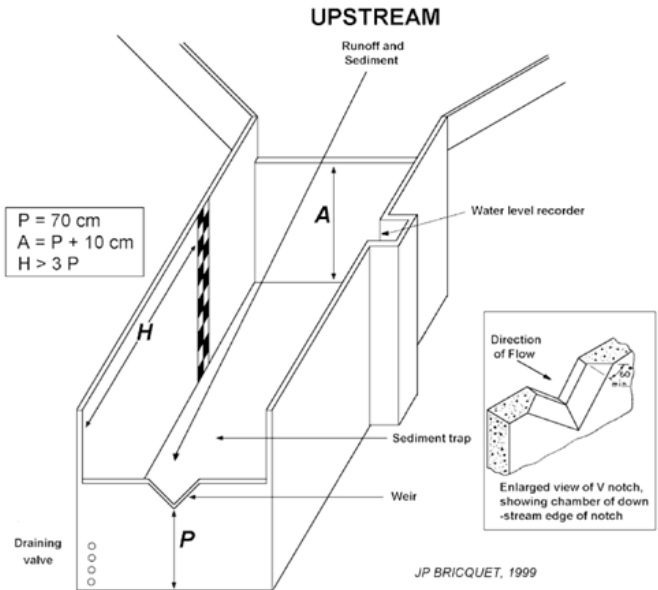
أ- هدار على شكل (V) زاويته 90° $Q=1.38(H)^{2.5}$

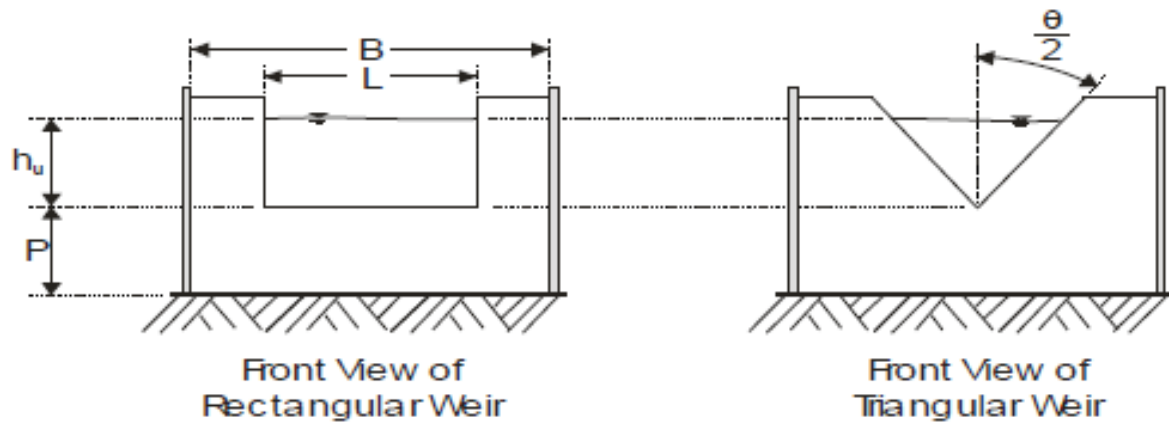
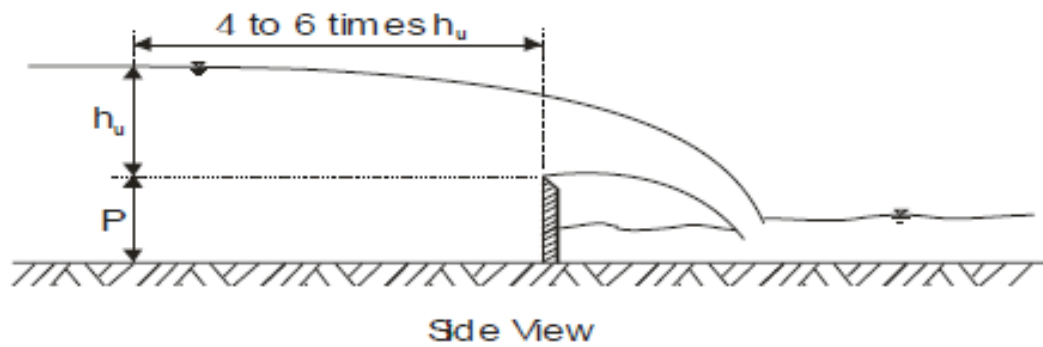
ب- هدار على شكل (V) زاويته 120° $Q=2.49(H)^{2.5}$

ج- هدار مستطيل عمودي الجانب $Q=3.33.L.H^{1.5}$

$$Q = K C H n$$

avec K : coefficient de débit lié à H ;
 C et n : paramètres dépendant des caractéristiques du seuil





Trois dimensions de déversoirs triangulaires sont recommandées par l'Organisation Internationale de Normalisation :

- L'échancrure type 90° où l'écartement des sommets de l'échancrure est égal à deux fois la hauteur verticale correspondante ($\text{tg } \alpha/2 = 1$)
- L'échancrure type $1/2$ ($\alpha = 53^\circ 8'$) où l'écartement des sommets de l'échancrure est égal à la hauteur verticale correspondante ($\text{tg } \alpha/2 = 0.5$)
- L'échancrure type $1/4$ ($\alpha = 28^\circ 4'$) où l'écartement des sommets de l'échancrure est égal à la moitié de la hauteur verticale correspondante ($\text{tg } \alpha/2 = 0.25$).

Si le lit et les parois du canal d'approche sont éloignés de l'échancrure on peut se servir des formules suivantes :

- - échancrure type 90° $Q = c_e \frac{8}{15} \sqrt{2g} h_e^{5/2}$
- - échancrure type $1/2$ $Q = c_e \frac{4}{15} \sqrt{2g} h_e^{5/2}$
- - échancrure type $1/4$ $Q = c_e \frac{2}{15} \sqrt{2g} h_e^{5/2}$

$$0.58 < C_e < 0.61$$

المزايا:

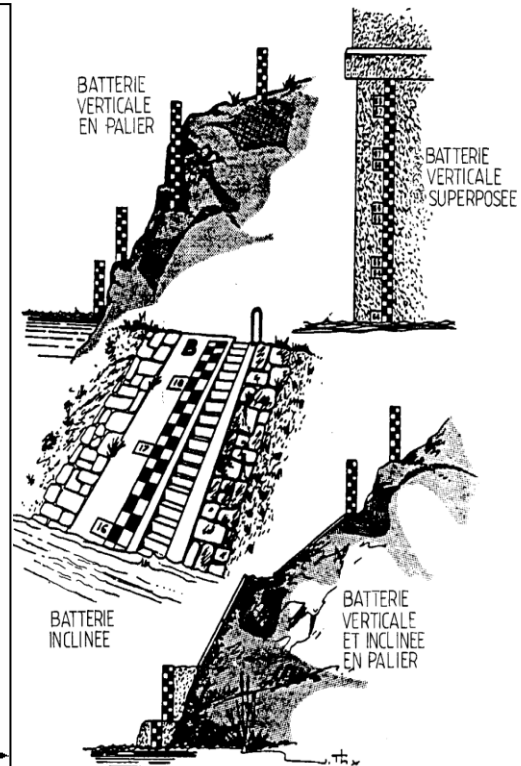
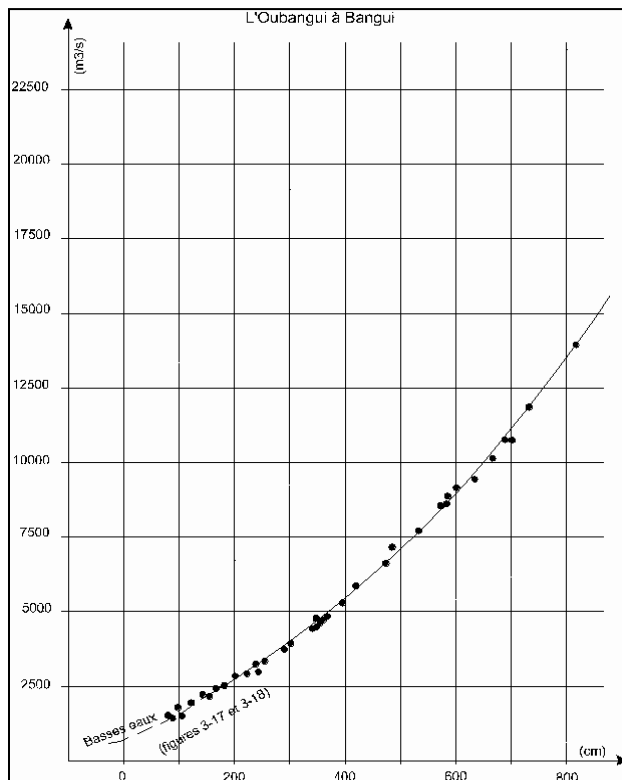
1. لها القدرة على قياس مدى واسع من معدلات التدفق و بدقة؛
2. تميل لأن تعطي تصنيفات تصريف آثر دقة من المجاري الصناعية والفوهات؛
3. تعتبر نسبياً سهلة البناء؛ و
4. تسمح للأوساخ العائمة بأن تمر فوق المنشأة

المساوي:

1. طاقة أو ضاغط أكبر تعتبر مطلوبة نسبياً، بمعنى أن عمق أعلى المجرى المائي يزداد بشكل كبير عندما يتم تشغيل الهدار تحت ظروف التدفق الحر، وغالباً ما يتجنب الإستخدام العملي في مناطق منبسطة مثل دلتا الأنهر؛ و
2. تميل الرسوبيات والأوساخ المغمورة لأن تتراكم في أعلى المجرى المائي للهدار.

4 - 3 محطة قياس بواسطة مؤشر لمنميري: Les stations à échelle limnimétrique:

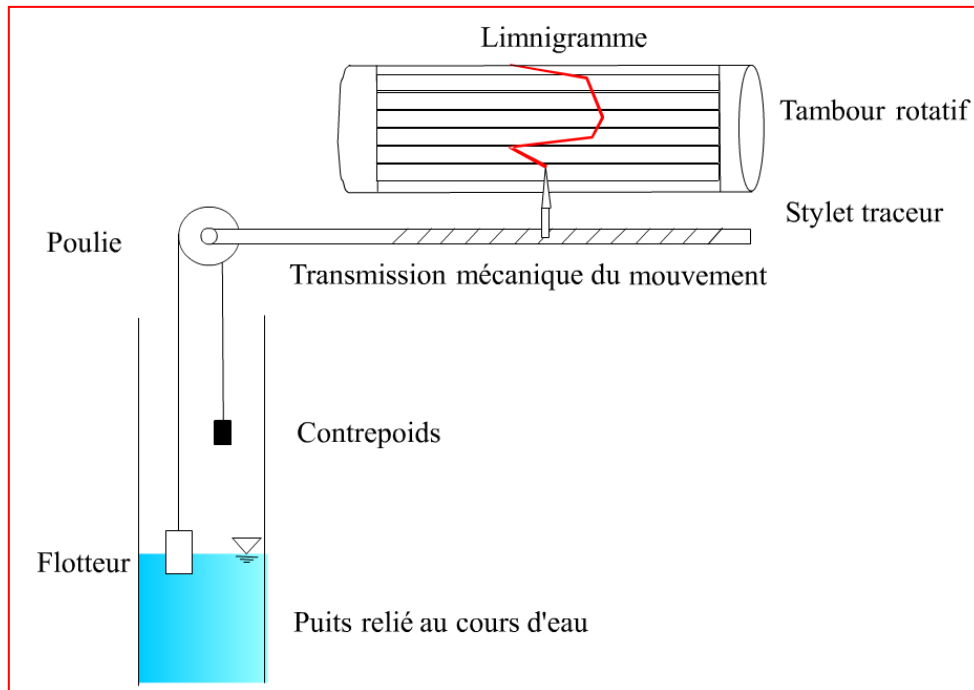
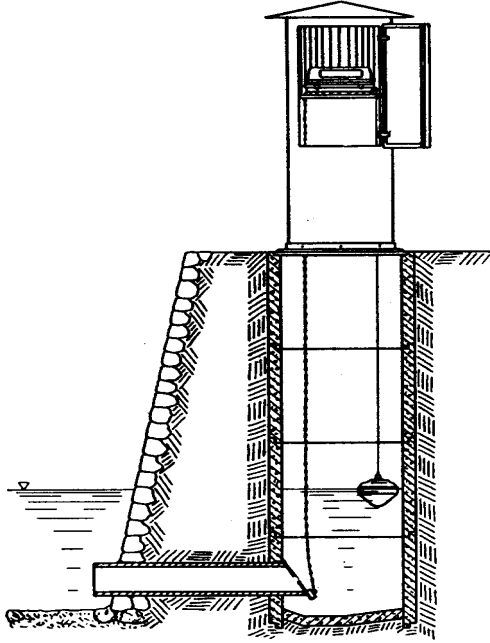
بعد إجراء قياسات عديدة للتصريف في نفس المقطع وفي مناسيب مختلفة للمياه وتحديد هندسة المقطع يمكن رسم منحنى يمثل العلاقة بين ارتفاع منسوب المياه في المقطع والتصريف $Q=f(H)$.



يوضع مؤشر (échelle limnimétrique) على مقطع النهر قرب إحدى الجوانب، حيث يمكن الرجوع إليه في قراءة منسوب المياه في المقطع وبالرجوع إلى منحنى العلاقة يمكن معرفة تصريف النهر.

4 - 4 محطة قياس بواسطة جهاز اللمنغراف: Les stations limnigraphiques:

وفي بعض محطات قياس التصريف تستعمل الأجهزة الأتوماتيكية لتسجيل منسوب المياه بصورة مستمرة على أوراق بيانية خاصة.



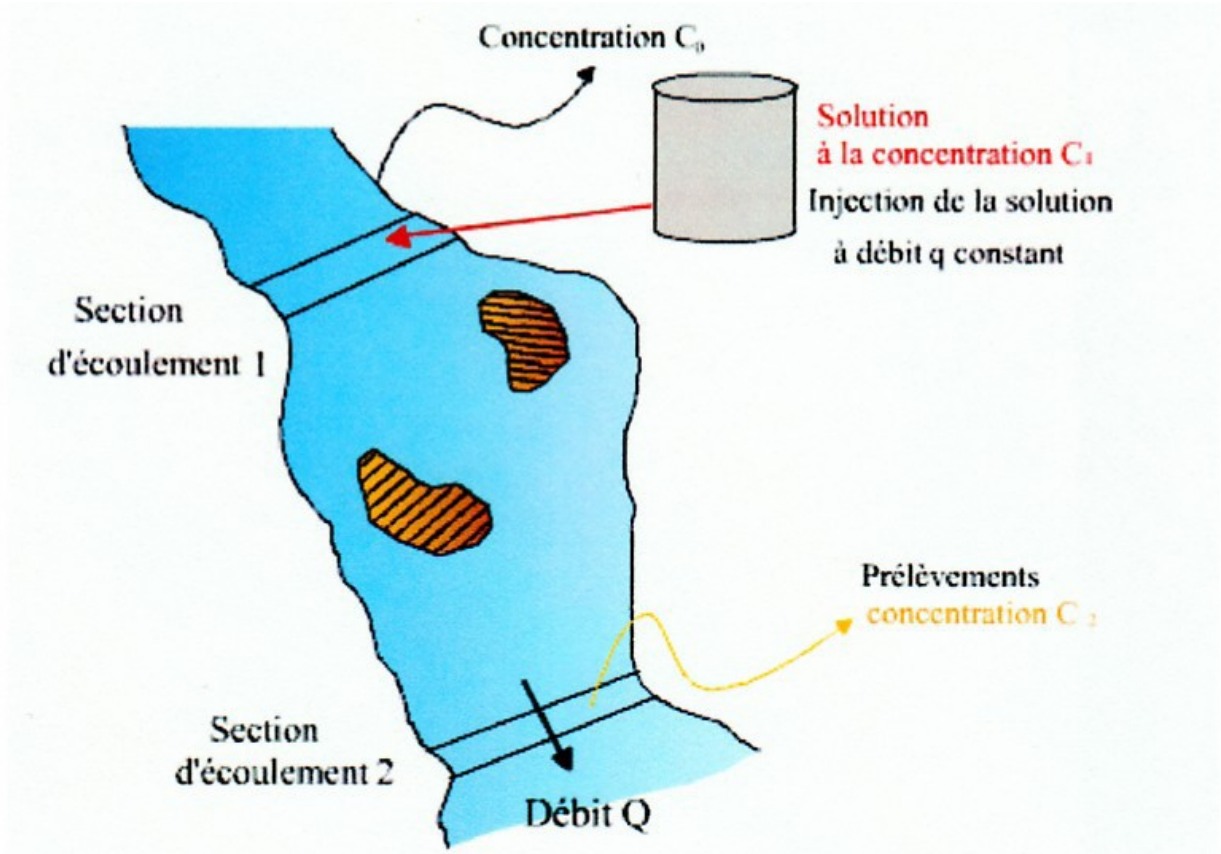
5 طريقة إذابة الأملاح

وفي هذه الطريقة، يتم صب محلول مائي معروف تركيز الأملاح، C_1 ، في المجرى المائي وبمعدل ثابت، q وتركيز الأملاح، C_2 ، للمحلول المخلوط بشكل تام يتم قياسه في الموقع أسفل المجرى المائي. وإذا كان تركيز الأملاح الابتدائي، C_0 ، للمجرى المائي (قبل إضافة المحلول المركز) يعتبر معروفاً، فحينها فإن تصريف المجرى المائي، Q ، يمكن أن يتم حسابه كما يلي:

$$QC_0 + qC_1 = (Q + q)C_2$$

$$Q = q \left(\frac{C_1 - C_2}{C_2 - C_0} \right)$$

وهذه الطريقة يتم إستخدامها، حينها، ليس لقياس السرعة، ولكن لقياس معدل التدفق الحجمي الكلي. والتراكيز يمكن أن يتم التعبير عنها بالمليموز/سم أو الديسيسيمنز/م، أو وحدات أخرى للتوصيل الكهربائي.



شروط اختيار الكواشف لقياس التدفق بالطريقة الكيميائية

1. لا تكون موجودة في مياه المجرى (أو موجودة بكمية منخفضة و ثابتة)؛
2. سريع الامتزاج مع الماء.
3. أن تكون مستقرة لمدة التتبع (تركيز الملح يختلف حسب وقت المطر)؛
4. أن تكون قابلة للقياس بواسطة جهاز في الوقت الحقيقي؛
5. أن تكون التكلفة منخفضة قدر الإمكان لاستخدامها بكميات كبيرة.