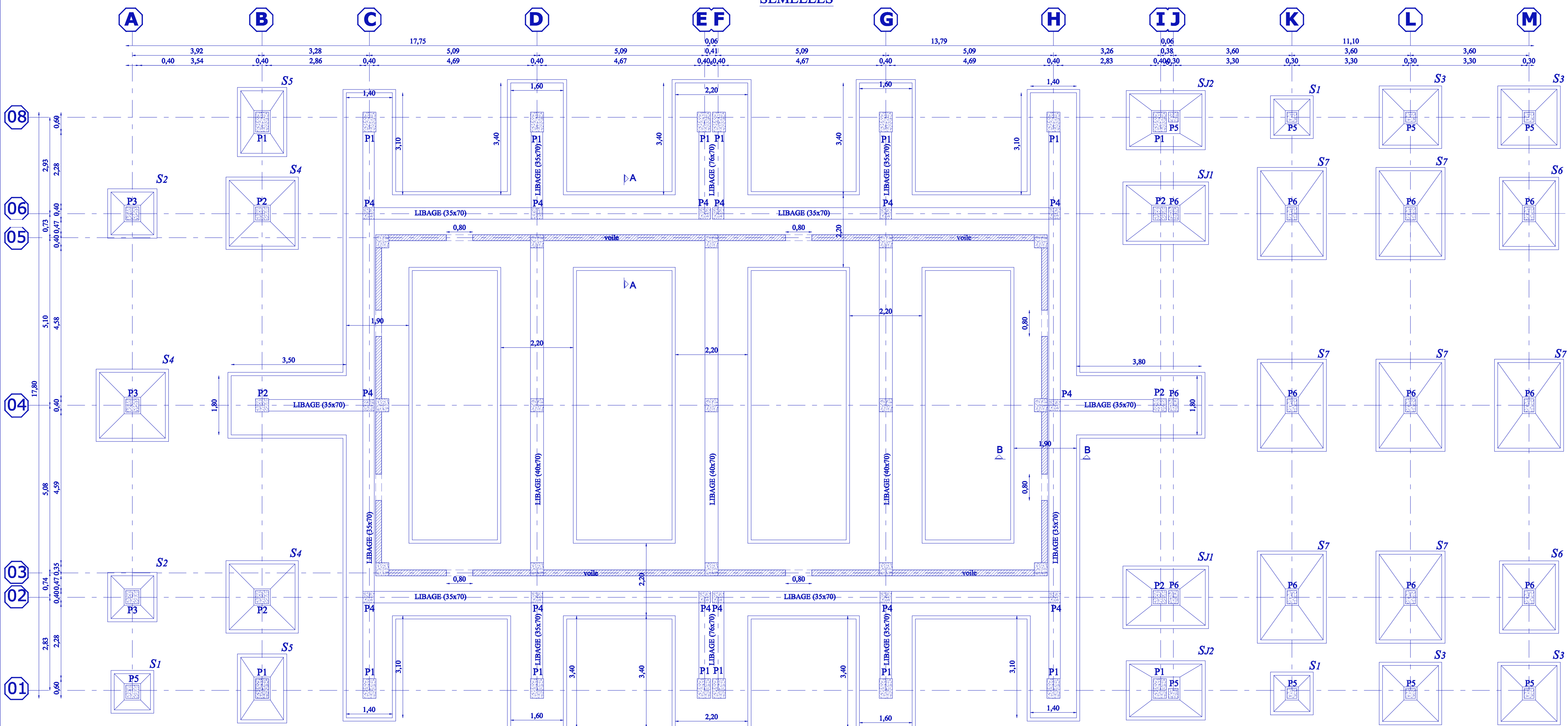
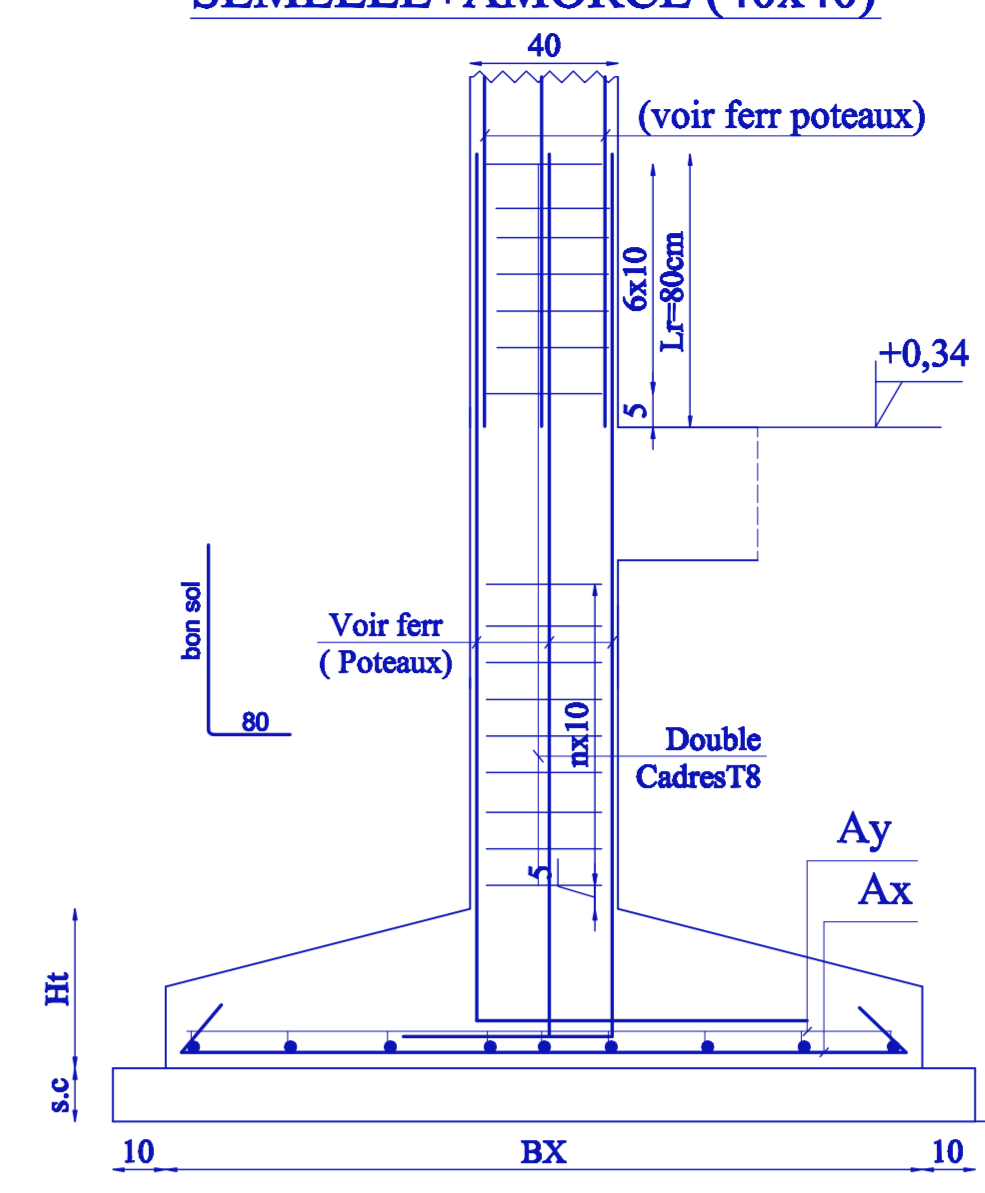


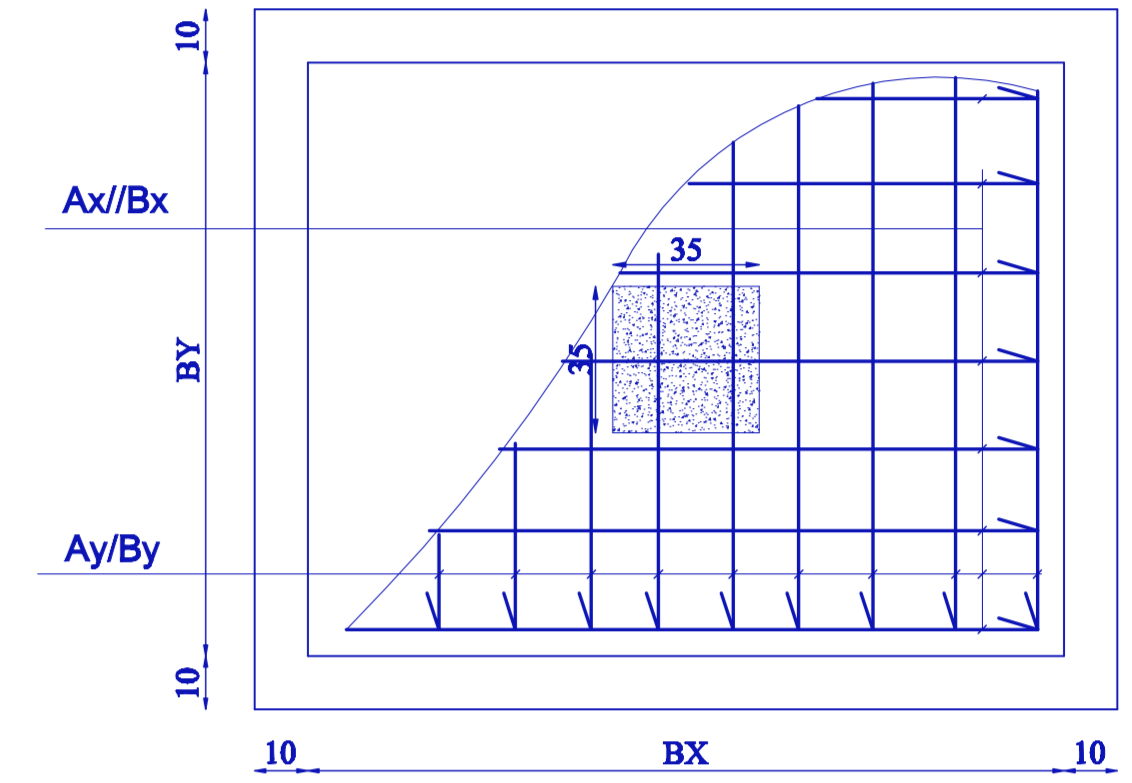
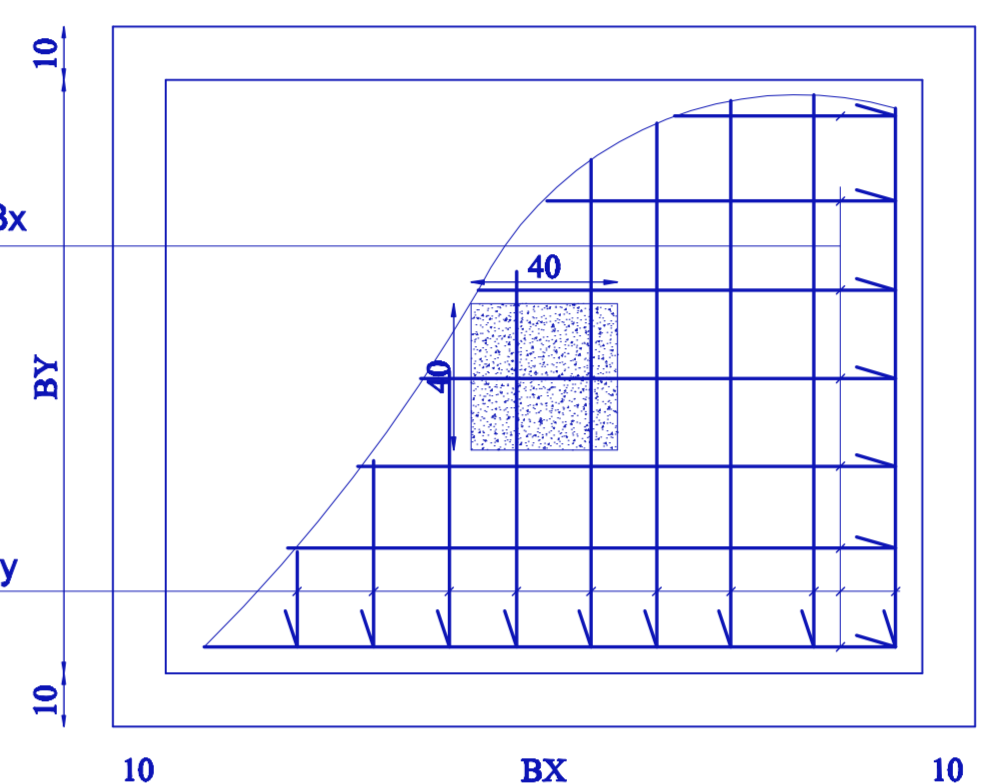
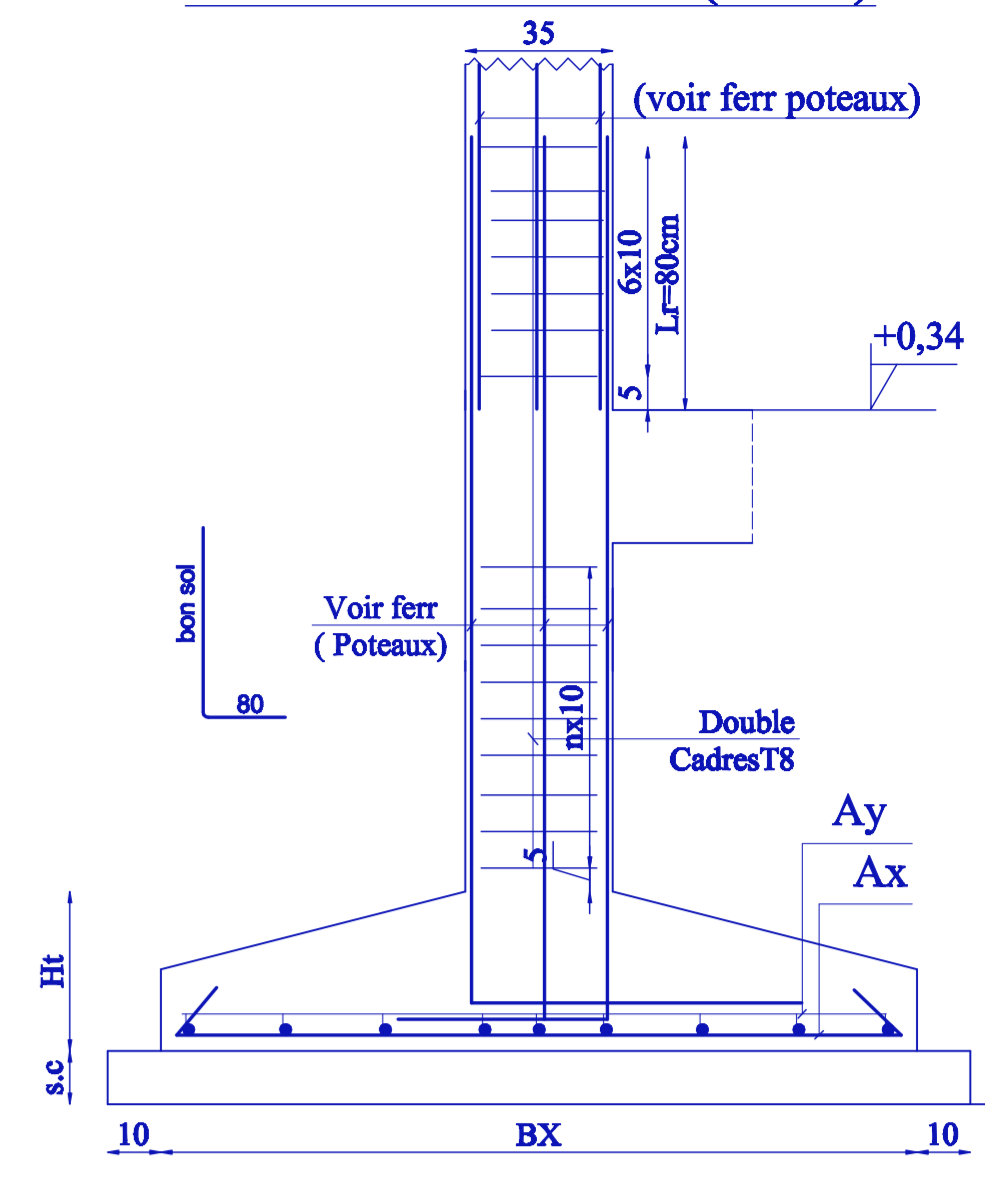
PLAN D'AXES ET IMPLANTATION SEMELLES



DETAIL TYPE SIMPLE SEMELLE+AMORCE (40x40)



DETAIL TYPE SIMPLE SEMELLE+AMORCE (35x35)



DETAIL TYPE SIMPLE SEMELLE+AMORCE (30x40)

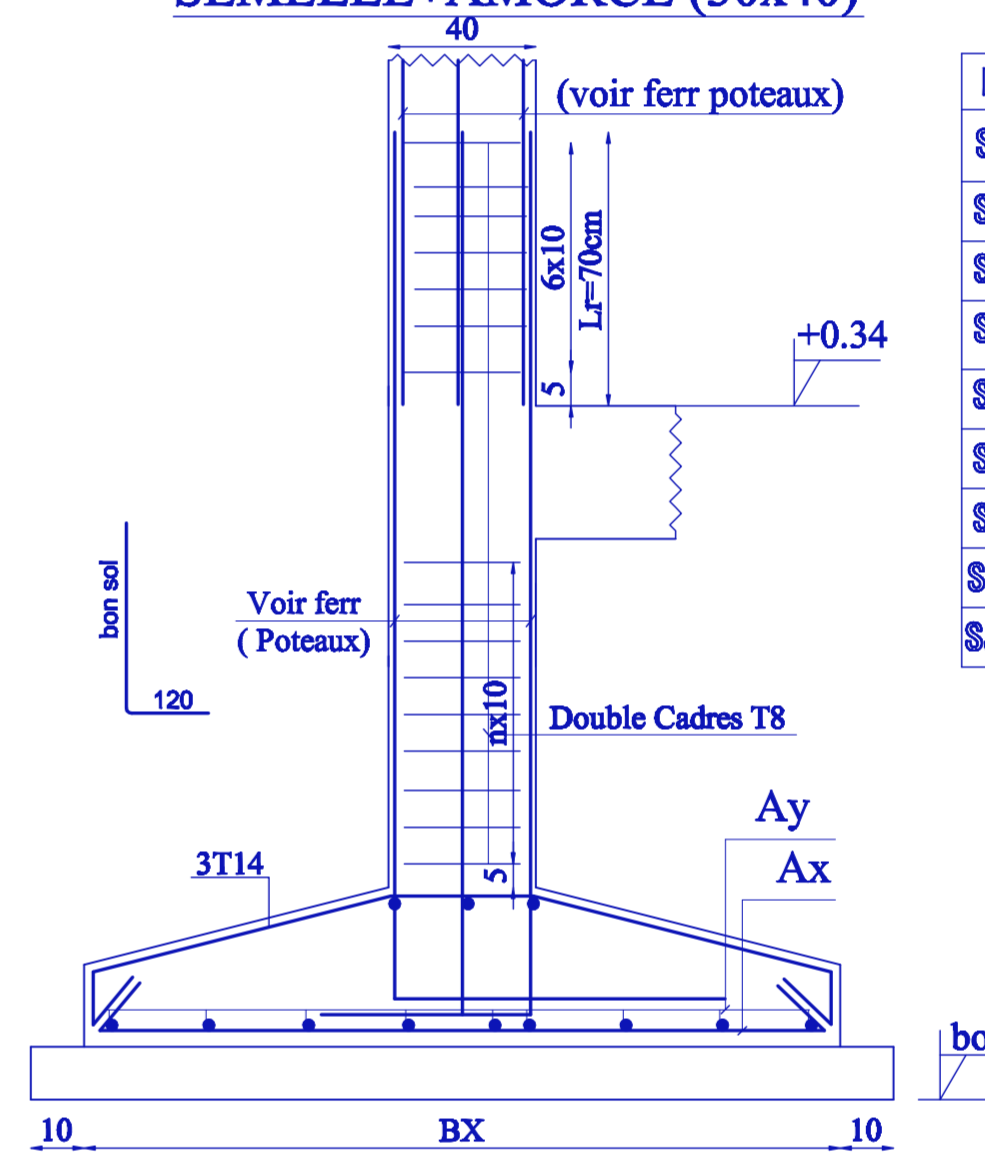
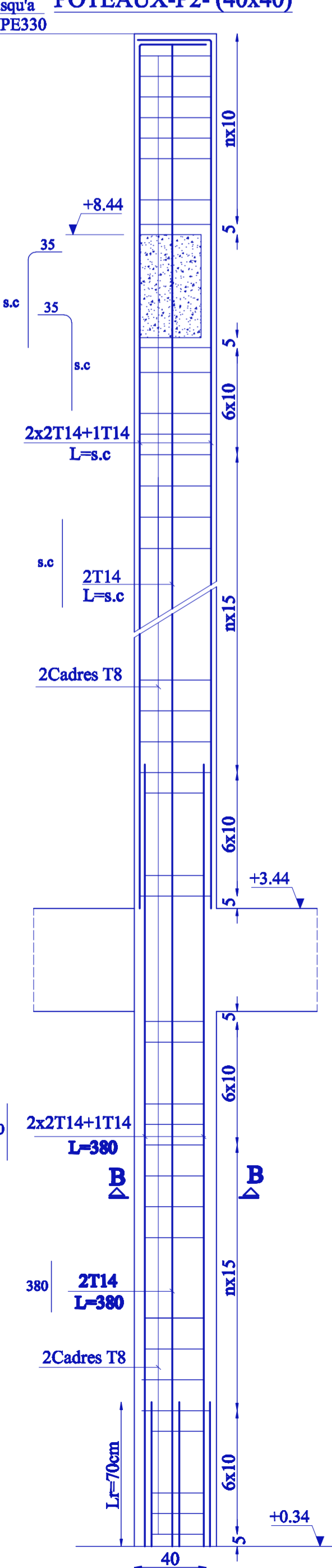


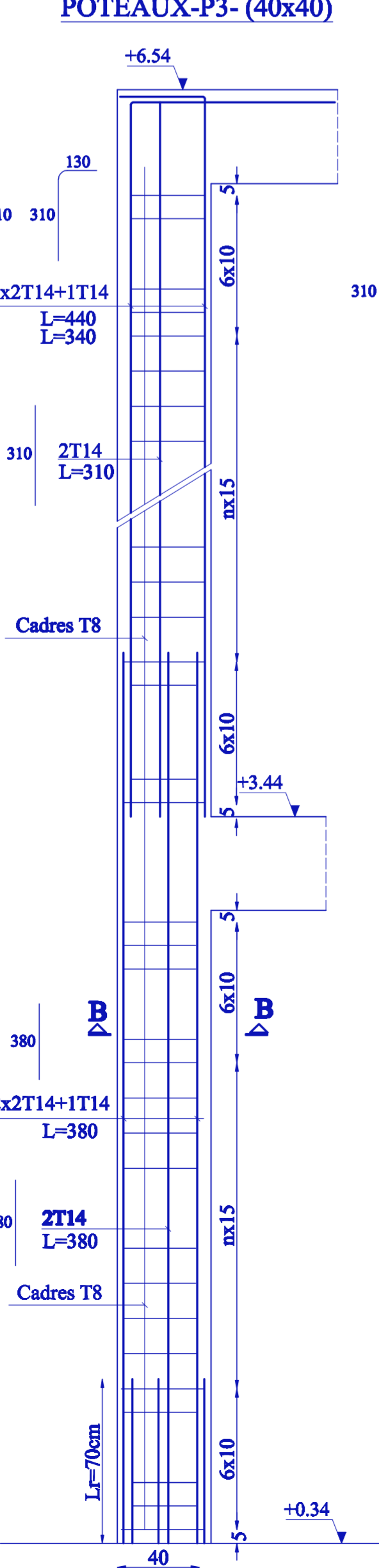
TABLEAU DES SEMELLES

N°	BX	BY	Ht	Ø	esp=	AX	FACONNAGE	AY	FACONNAGE
S1	110	110	30	25	16cm	n°12	15 100 15	n°12	15 100 15
S2	140	140	30	30	16cm	n°12	15 130 15	n°12	15 130 15
S3	170	170	40	30	16cm	n°14	15 160 15	n°14	15 160 15
S4	200	200	45	30	16cm	n°14	15 190 15	n°14	15 190 15
S5	180	180	45	30	16cm	n°14	15 180 15	n°14	15 180 15
S6	200	180	45	30	16cm	n°14	15 190 15	n°14	15 180 15
S7	280	180	60	40	16cm	n°14	15 250 15	n°14	15 180 15
SJ1	240	170	60	30	16cm	n°14	15 230 15	n°14	15 180 15
SJ2	220	160	60	30	16cm	n°14	15 210 15	n°14	15 180 15

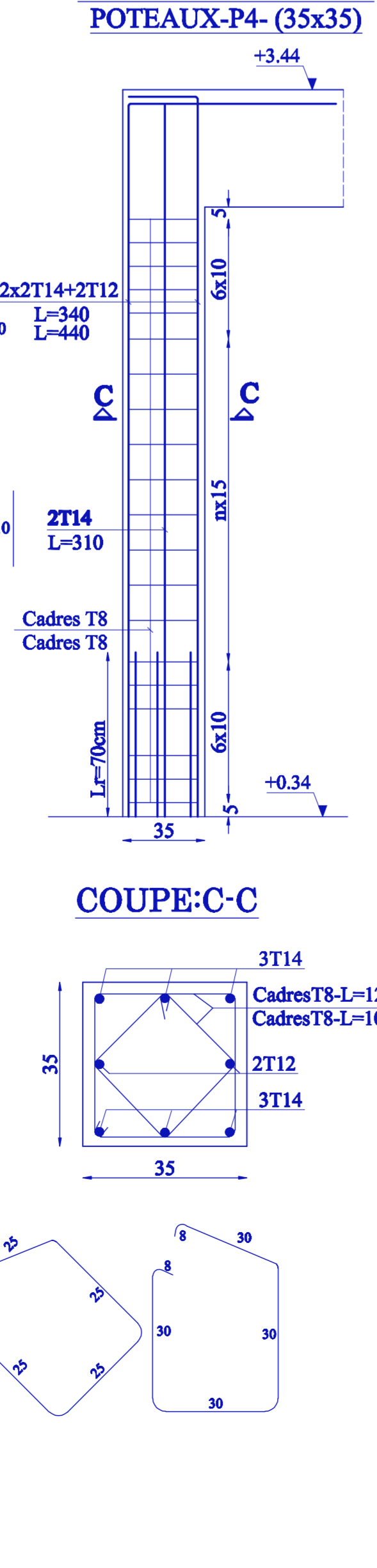
DETAIL FERRAILLAGE POTEAUX-P2- (40x40)



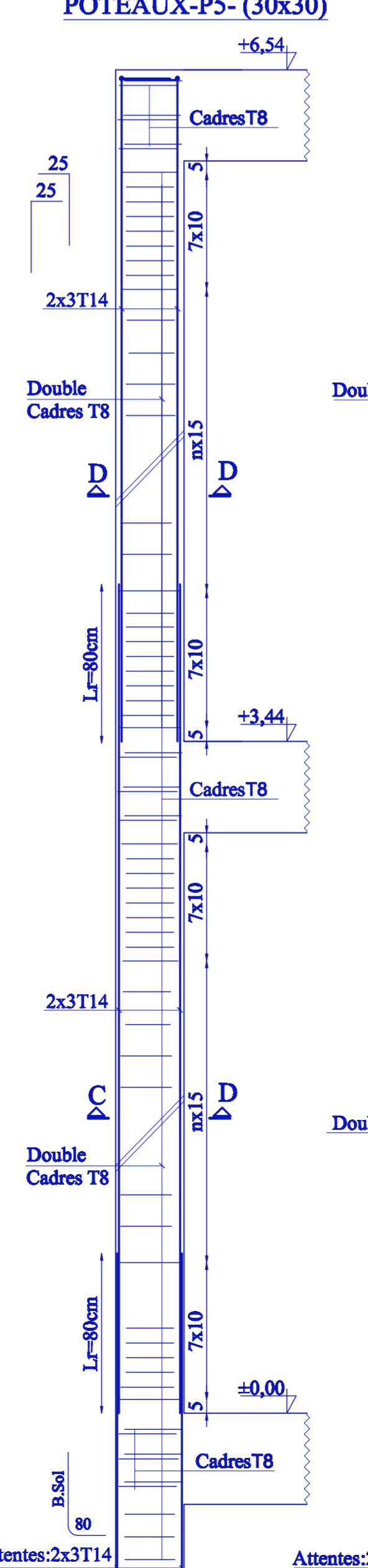
DETAIL FERRAILLAGE POTEAUX-P1- (40x60)



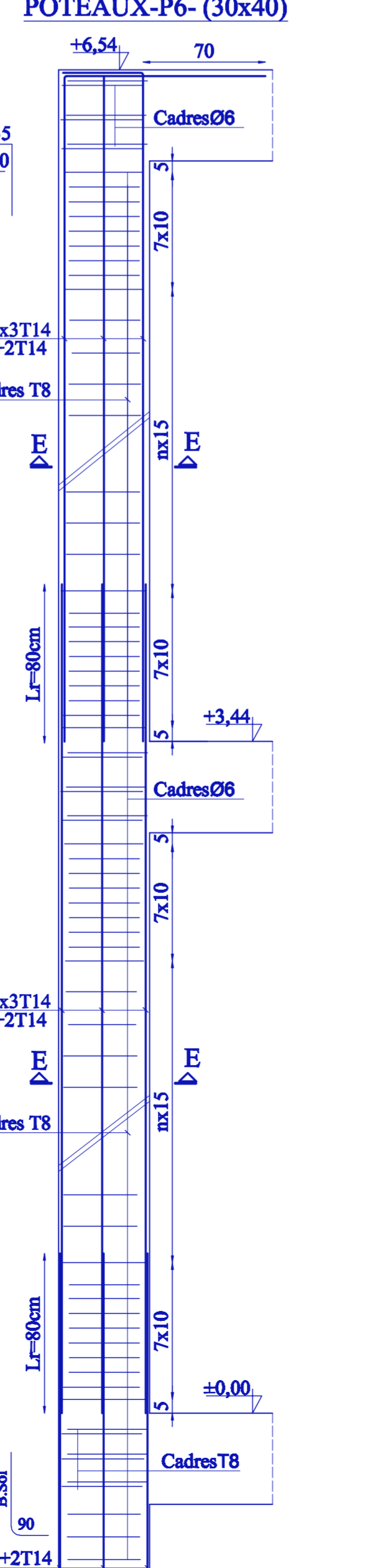
DETAIL FERRAILLAGE POTEAUX-P3- (40x40)



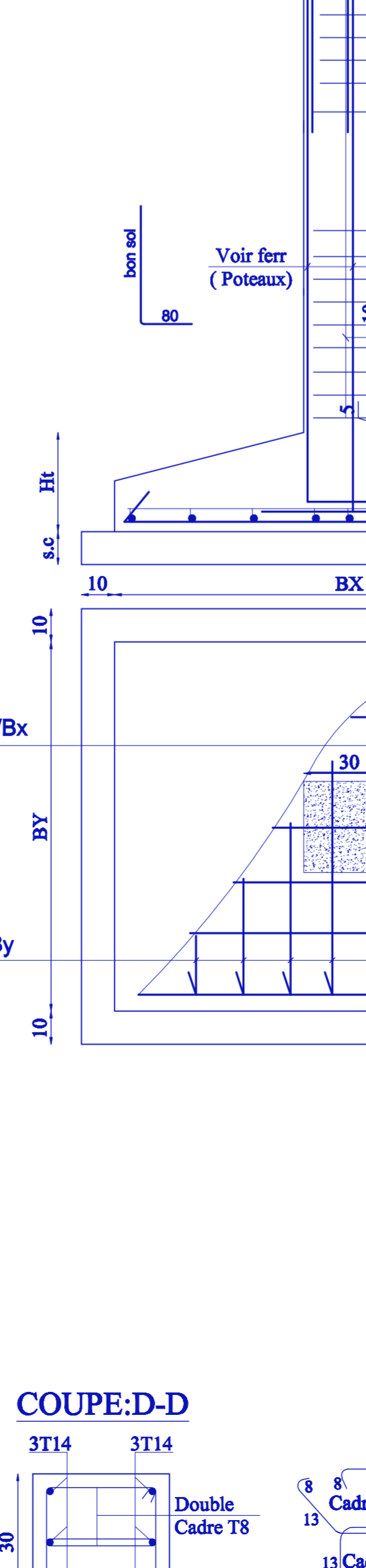
DETAIL FERRAILLAGE POTEAUX-P4- (35x35)



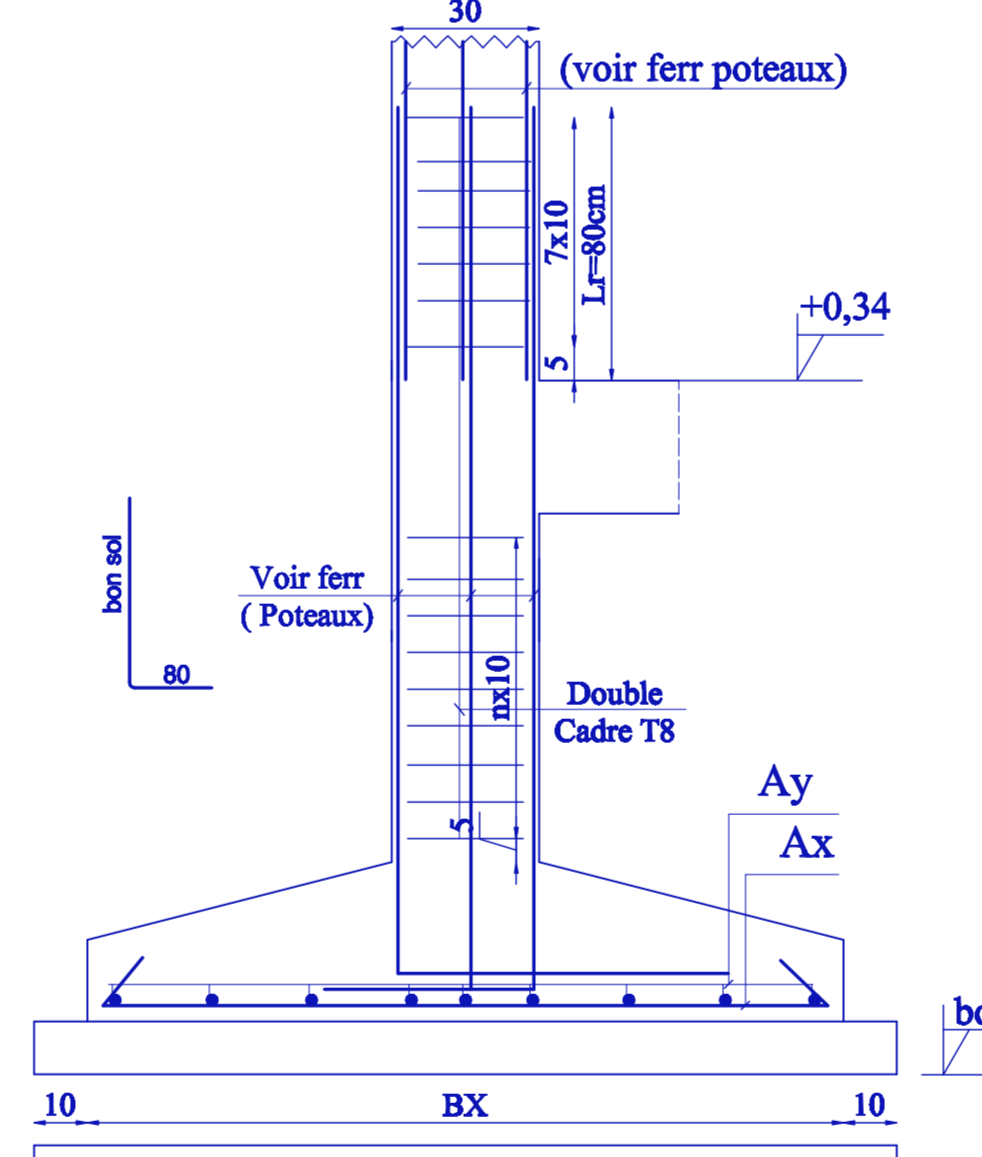
DETAIL FERRAILLAGE POTEAUX-P5- (30x30)



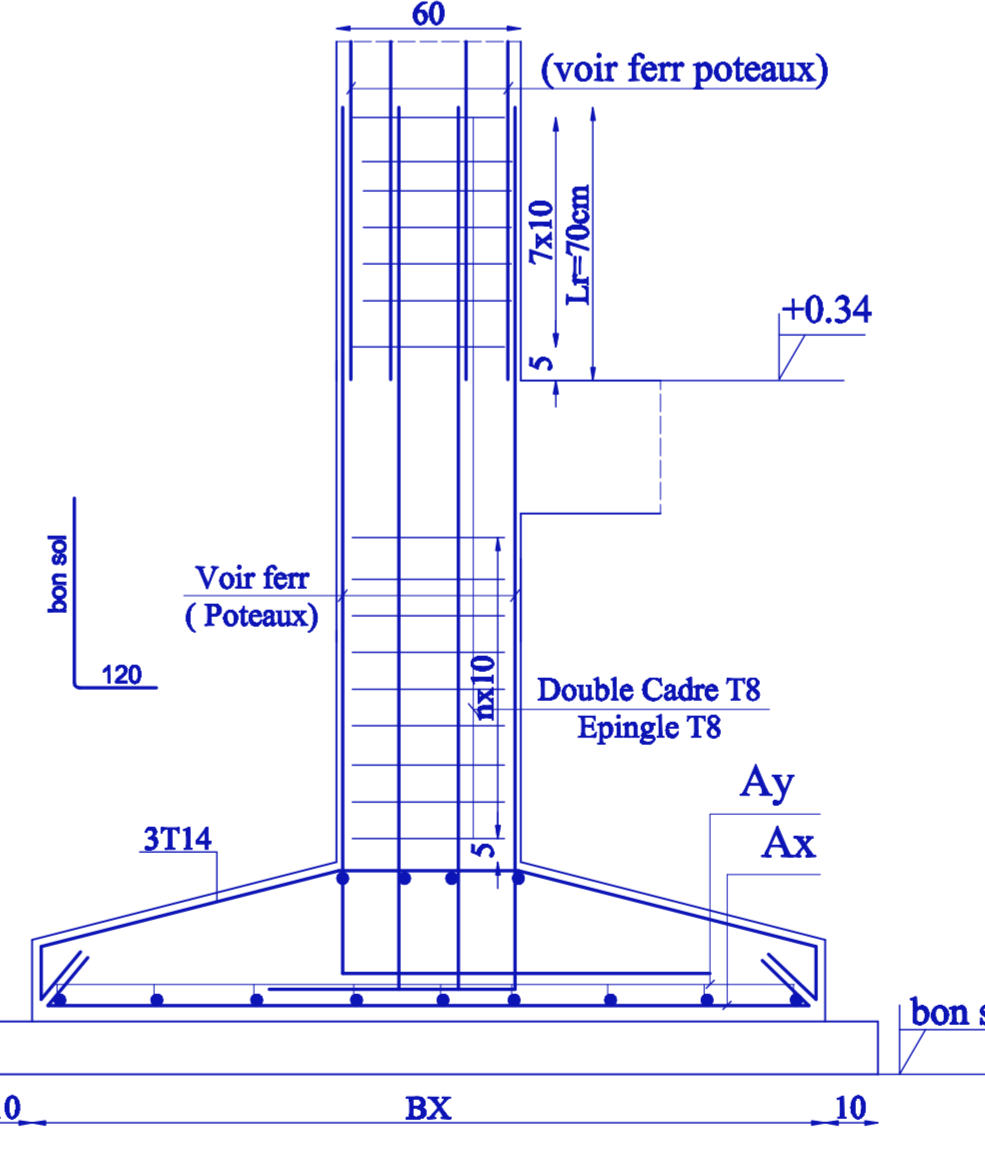
DETAIL FERRAILLAGE POTEAUX-P6- (30x40)



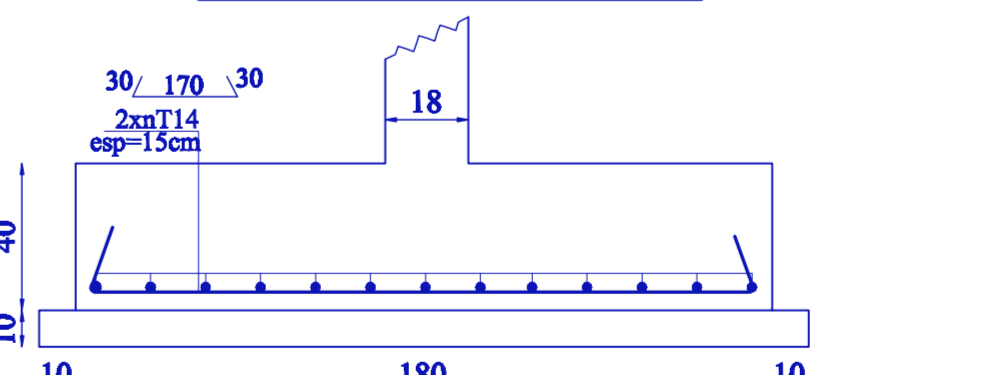
DETAIL TYPE SIMPLE SEMELLE+AMORCE (30x30)



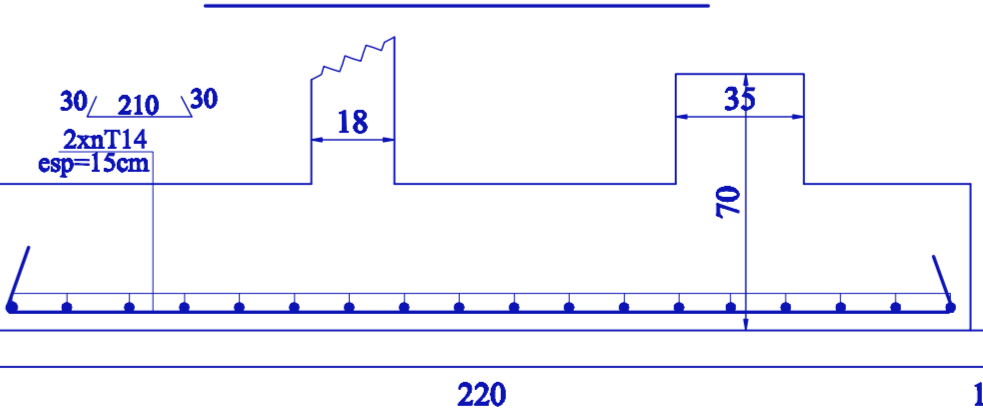
DETAIL TYPE SIMPLE SEMELLE+AMORCE (40x60)



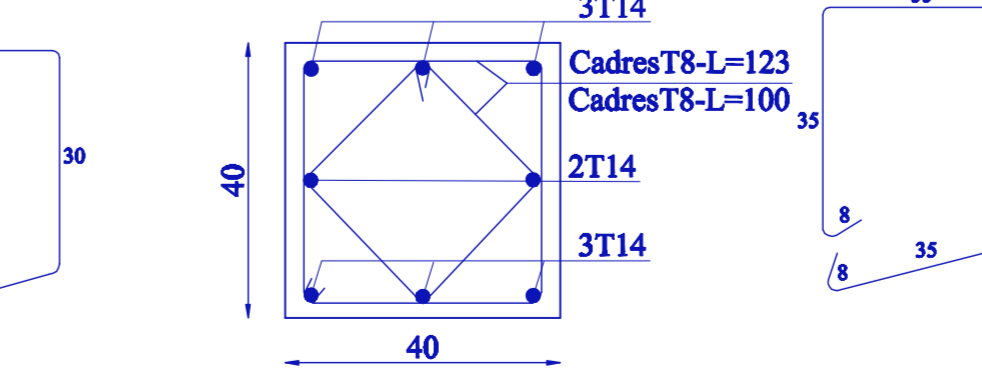
COUPE:B-B SEMELLE VOILE



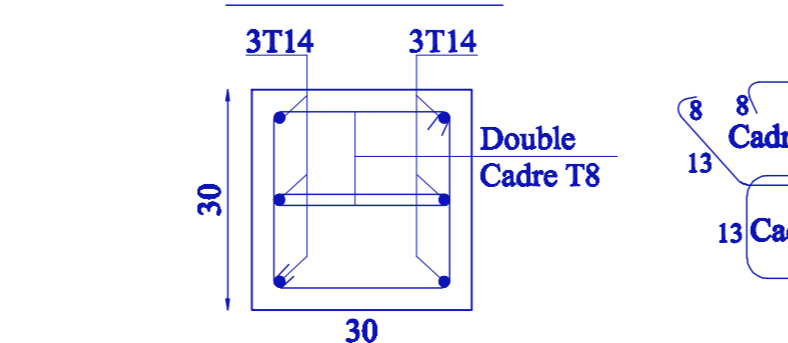
COUPE:A-A SEMELLE VOILE



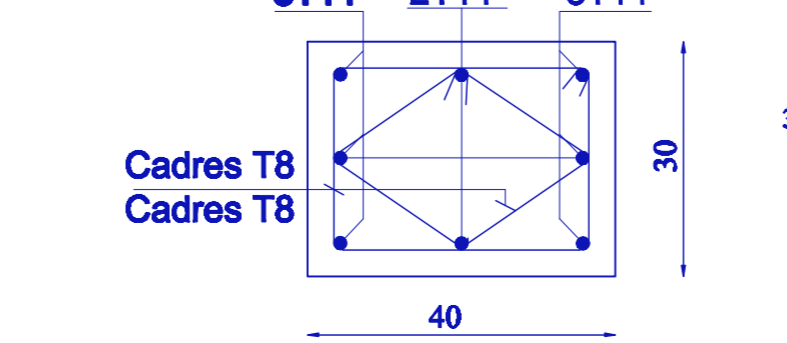
COUPE:B-B



COUPE:D-D



COUPE:E-E



NOTA

- Béton dosage minimale à 370 kg/m<sup>3</sup> de ciment I.I.5 pour semelles, amorces, longrines et plats-forme.
- Béton dosage minimale à 400 kg/m<sup>3</sup> de ciment I.I.5 pour voiles, radier de bassin.
- Béton dosage minimale à 300 kg/m<sup>3</sup> de ciment I.I.5 pour plots et béton de propreté, Gros béton.
- Béton armé à coffrage soigné (ajustants de soignement, de performance de résistance et de décoffrage éventuels) dosage minimale entre 350 à 400 kg/m<sup>3</sup> de ciment C.P.A en superstructure.
- Enrobage des aciers (e) ≥ 25 cm en superstructure) (e=5 cm en infrastructure).
- Imperméabilisation à l'aide de filin-tout en (I2) couches croisées d'accrochage, séries d'une laméon bitumineuse en (I2) couches croisées également de toute face de béton armé en contact avec le sol.
- L'utilisation d'hydrofuges mélangés de masse s'ajoutant sous forme de liquide ou de poudre à l'eau de gâchage dans (Bassin, biche à eau, bac tampon).
- Les joints WATERSTOP seront prévus à la jonction parois-radier
- Ancrage: D=1,50m
- csol=1,6 bars

REPUBLIQUE ALGERIENNE DEMOCRATIQUE ET POPULAIRE  
 BUREAU DES ETUDES D'ARCHITECTURE ET D'URBANISME

RELAYA : BUREAU  
 DATES :  
 COMMANDE :  
 MODIFICATIONS :  
 REFERENCES :

MAITRE DE L'OUVRAGE :  
 PROJET :  
 PHASE : Exécution

VISAS :  
 PLAN : COFFRAGE ET FERRAILLAGE SEMELLES- POTEAUX

DATE : Février 2021  
 ECHELLE : 1/50-1/20