



Evaluation à distance

(A renvoyer la réponse dans un seul fichier, avant le 05 Mars 2021, le vendredi à 12h:00

A l'adresse : examen.asservissement@gmail.com

Exercice 1 (04 pts)

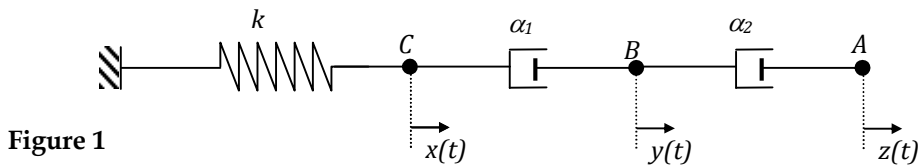
Soit un système régi par l'équation différentielle suivante :

$$\frac{d^3 y(t)}{dt^3} + 7 \cdot \frac{d^2 y(t)}{dt^2} + 11 \cdot \frac{dy(t)}{dt} + 5 \cdot y(t) = \frac{du(t)}{dt} + 2 \cdot u(t)$$

- Déterminer la fonction de transfert du système : $W(s) = \frac{Y(s)}{U(s)}$
- Calculer les pôles et les zéros de ce système.

Exercice 2 (04 pts)

Soit le système mécanique suivant (Figure 1), où $x(t)$, $y(t)$ et $z(t)$ représentent les actions des points A, B et C à l'instant t .



Le système étant gouverné par les équations différentielles suivantes :

$$\alpha_1 \cdot \frac{d}{dt}(x - y) = \alpha_2 \cdot \frac{d}{dt}(y - z) = k \cdot z(t)$$

- Calculer la fonction de transfert $W(s) = \frac{Y(s)}{X(s)}$ pour ce système

Exercice 3 (07 pts)

A.1. Simplifier le schéma fonctionnel illustré sur la Figure (2) sous forme canonique.

A.2. Ramener le système représenté par le schéma fonctionnel (Figure 3) à un système à retour unitaire.

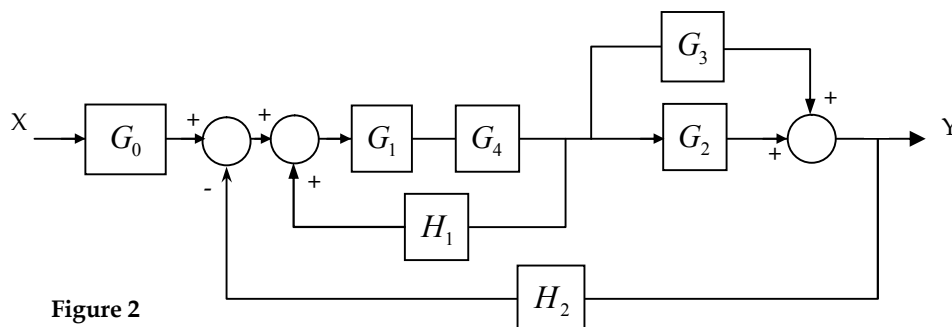


Figure 2

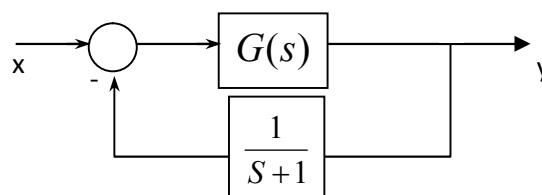


Figure 3

B. On considère le schéma fonctionnel de la Figure 4,

B.1. Trouver la fonction de transfert $\frac{Y}{X}$.

B.2. Quand est ce que le système soit stable ?

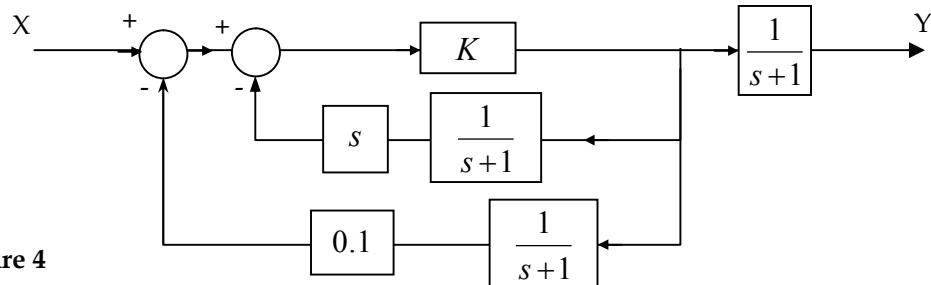


Figure 4

Exercice 4 (05 pts)

Un processus physique est modélisé par une fonction de transfert du 2^{ème} ordre :

$$G(s) = \frac{K \cdot G_0}{(1 + \tau_1 \cdot s)(1 + \tau_2 \cdot s)}, \quad G_0 = 1, \quad \tau_1 = 10, \tau_2 = 2 \text{ sec}, K : \text{constante}$$

Ce processus est inséré dans une boucle d'asservissement à retour unitaire, Figure 5.

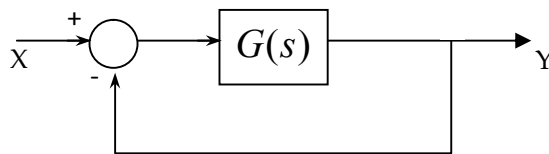


Figure 5

1. Déterminer l'expression de la fonction de transfert en boucle fermée :

$W(s) = Y(s)/X(s)$ et la mettre sous la forme canonique suivante :

$$W(s) = \frac{W_0}{1 + 2 \cdot m \frac{s}{\omega_0} + \left(\frac{s}{\omega_0}\right)^2}$$

2. Déduire les expressions des paramètres de $W(s)$:

W_0 : gain statique, m : coefficient d'amortissement, ω_0 : pulsation propre non amortie, en fonction de G_0 et K .

3. Calculer la valeur de K pour obtenir $m=0.6$