

## 2.2. Les écrous

Un écrou est une pièce taraudée menée d'un dispositif de manœuvre pour en permettre le serrage et le desserrage. Cet organe est un complément indispensable à une vis pour réaliser un assemblage par boulon.

Selon le type du dispositif de manœuvre, on main. En effet, un écrou doit satisfaire deux fonctions :

- avoir une surface d'appui normale à l'axe du trou taraudé,
- avoir une forme qui permet sa manœuvre.

La figure 2.9 présente les écrous les plus utilisés en construction.

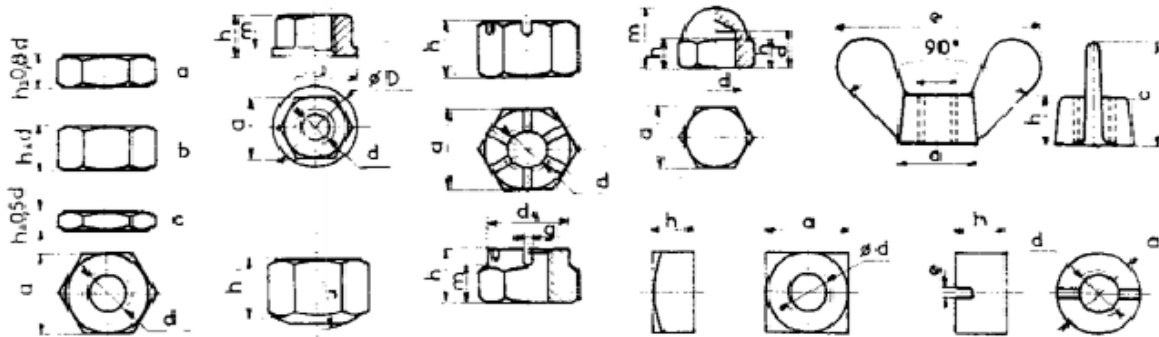


Figure 2.9 : Caractéristiques des écrous.

Désignation : Toute comme les vis, les écrous désignés par le mot Ecrou suivi du symbole puis désignation du filetage.

## 2.3. Les boulons

Un boulon est composé d'une vis et d'un écrou (Fig. 2.10). L'hors d'emploi, on peut utiliser tout types de vis avec un écrou lisses. On obtient ainsi un assemblage économique de plusieurs pièces par pression.

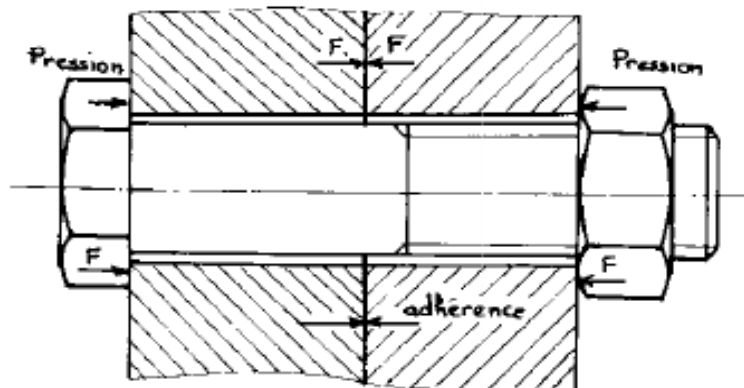


Figure 2.10 : Assemblage par boulon.

Dans les cas de serrage fort, la tête de la vis doit être immobilisée. L'immobilisation s'effectue parfois à l'aide d'un ergot rapporté ou venu directement par La figure 2.11 présente les techniques les plus fréquemment utilisées en construction mécanique.

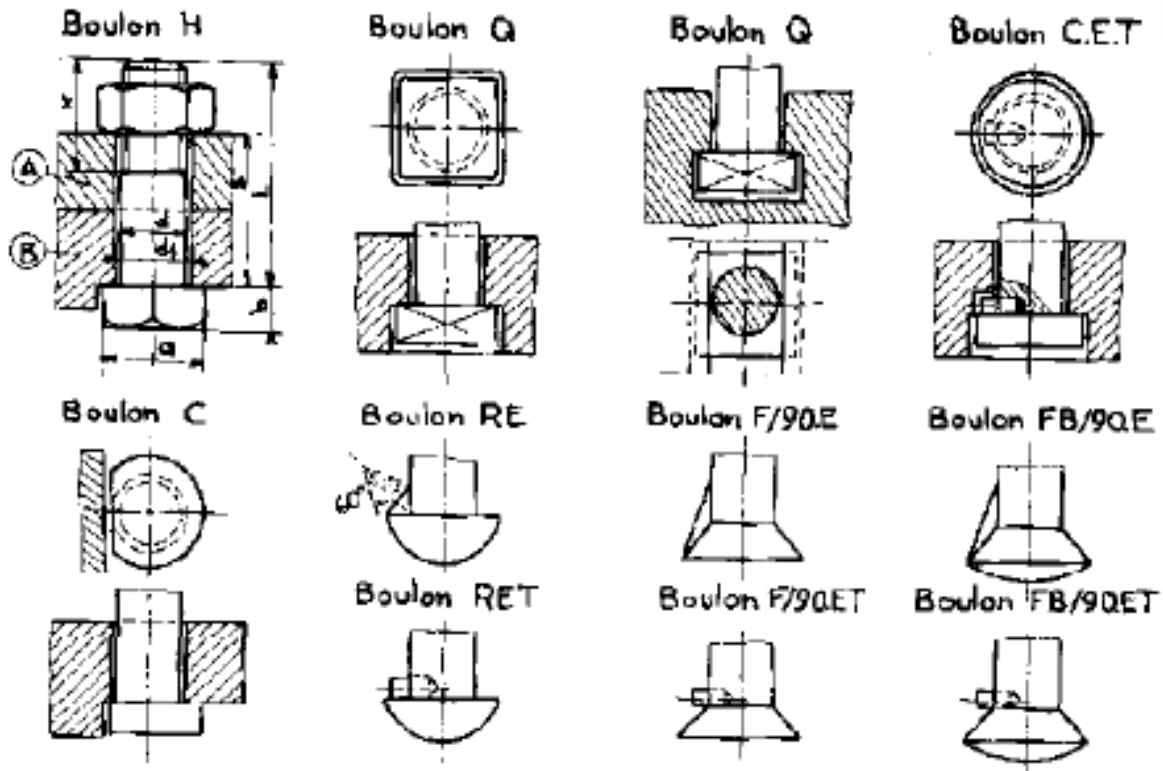


Figure 2.11 : Blocage des boulons

#### 2.4. Les goujons

Un goujon est tige filetée sur deux extrémités. Les deux filetages doivent être séparés par une partie lisse. Afin d'assembler deux pièces à l'aide de cet organe, on doit implanter l'une des extrémités dans la première pièce et passer le reste librement dans la deuxième. Le blocage est effectué à l'aide d'un écrou (Fig. 2.12). Les goujons remplacent les boulons lorsque l'une des pièces à assemblée est peu résistante ou lorsqu'elle très épaisse.

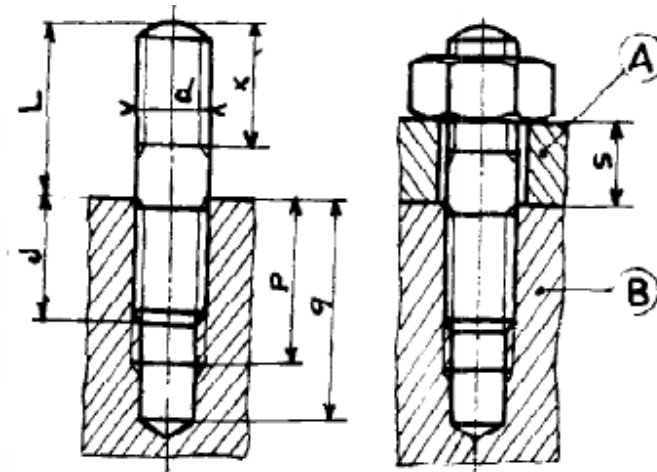


Figure 2.12 : Assemblage par goujon

### 2.5. Freinage des éléments filetés

La fonction du freinage est de s'opposer au desserrage des vis et des écrous soumis aux chocs, vibrations, différences de températures ...etc.

La réalisation de cette fonction peut être atteinte par adhérence (phénomène de frottement) ou par obstacle. La figure 2.13 présente les différentes techniques rencontrées en construction.

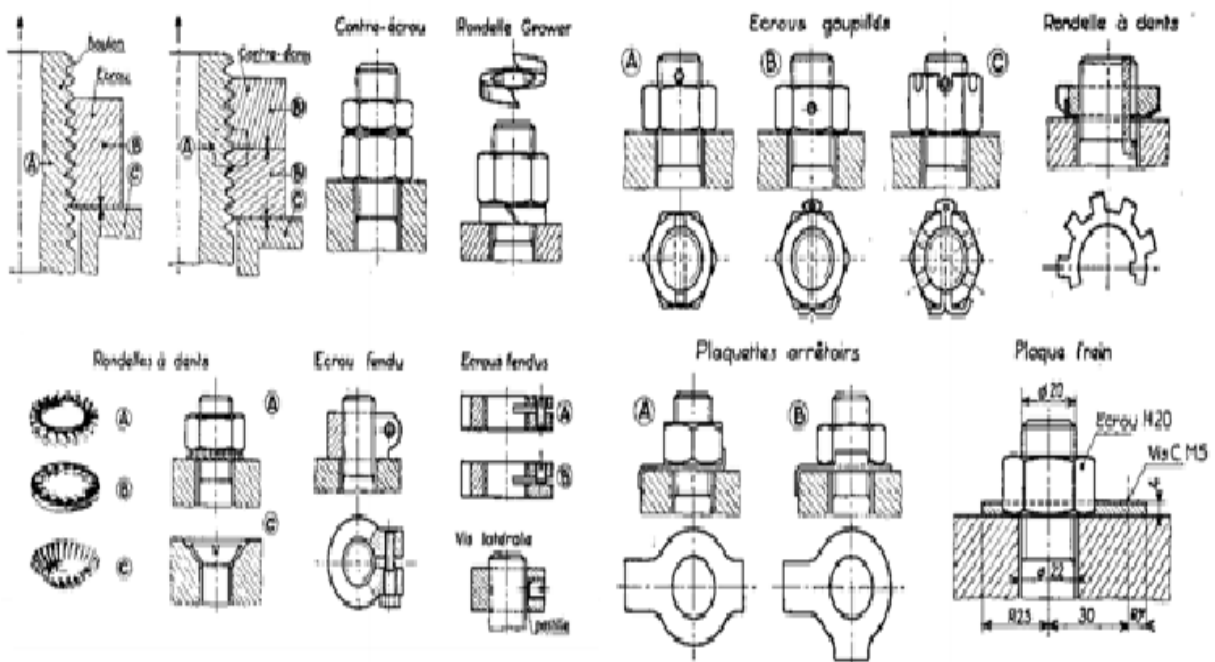


Figure 2.13 : Freinage par adhérence.

### 3. Calcul des éléments filetés

Dans les montages filetés, le serrage est obtenu par le coincement de deux surfaces hélicoïdales. Si on remplace la trajectoire tracée par l'hélice par une ligne droite (projection), on trouve que ce coincement est très similaire à celui de deux surfaces planes inclinées. Si

l'état des surfaces en contact est convenable, la condition de stabilité de l'assemblage est exprimée par :

$$\frac{P}{\pi d} < 0.05$$

D'où :

$$P < \frac{d}{6.4}$$

Cette condition est la plus respectée dans les normes de filetages.

### 3.1. Dimensionnement des éléments filetés

Considérons un assemblage par visage de deux pièces (Fig. 2.14). Le serrage est assuré par la force  $F$ . Cette force a une action d'un coté sur la tige de la vis et d'autre coté sur les filets.

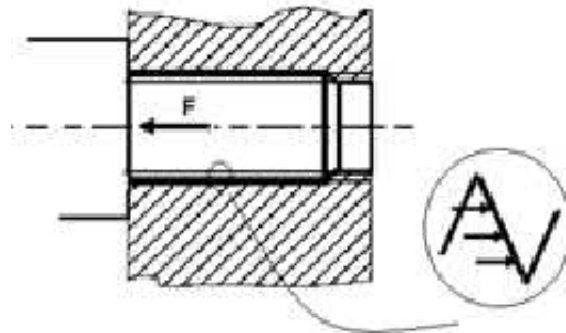


Figure 2.14 : Efforts de serrage.

On trouve ainsi que la vis subit deux sollicitations :

– Une sollicitation d'extension dans la tige, de contrainte en (daN/mm<sup>2</sup>) :

$$\sigma = \frac{F}{S} \quad (2.4)$$

Où  $S$  est la section du noyau de la tige.

– Une sollicitation de cisaillement de filets, de contrainte en (daN/mm<sup>2</sup>) :

$$\tau = \frac{F}{N S_f} \quad (2.5)$$

Où  $N$  est le nombre de filets en prises et  $S_f$  est la section cisailée d'un filet.

Pour que la vis puisse résister, les efforts maximaux d'extension et de cisaillement doivent être inférieurs ou égales à une valeur pratique. En introduisant un coefficient de sécurité, on peut écrire :

$$\sigma_{\max} \leq \frac{R_e}{F S} \quad \text{et} \quad \tau_{\max} \leq \frac{R_{pg}}{F S} \quad (2.6)$$

Où  $R_e$  est la limite élastique et  $R_{pg}$  est la résistance à la rupture par glissement.

### 3.2. Serrage et desserrage

L'assemblage à l'aide des éléments filetés nécessite généralement un couple de serrage. Le couple résistant est dû aux actions de contact appliqué sur l'écrou ou la tête de la vis, entre les filets, ainsi qu'entre les pièces serrées; sur la tête de la vis et sur l'écrou ou sur l'extrémité de la vis dans le cas d'une vis de pression.

La figure 2.15 présente quelques exemples sur les actions de serrage.  $C_s$  représente le couple de serrage et  $F$  est la force de blocage entre les pièces assemblées.

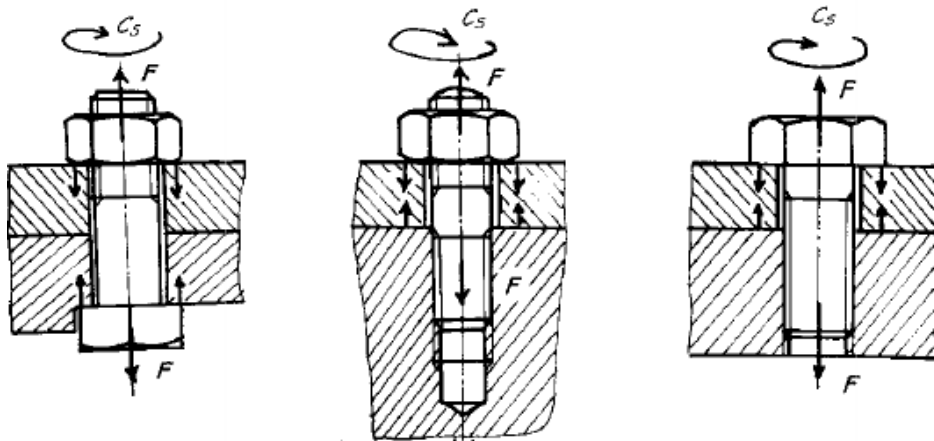


Figure 2.15 : Actions de serrage dans les assemblages filetés

### Calcul du couple de serrage

Le couple de serrage est souvent exprimé par la somme du couple dû aux efforts de frottement entre les filets et dû aux efforts de frottement entre les pièces assemblées. On peut donc écrire :

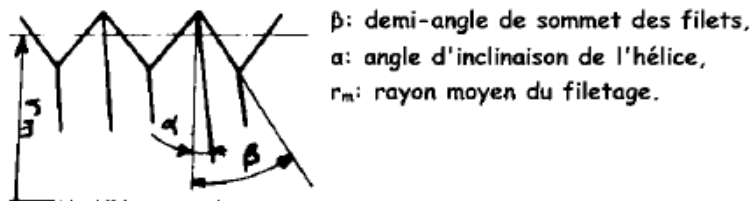
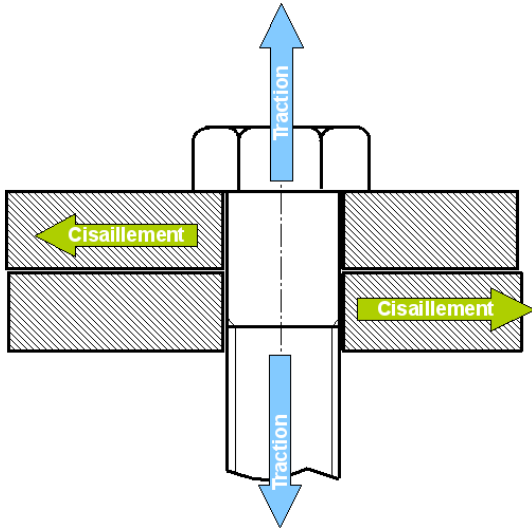


Figure 2.16 : spécification des filets métriques

## 4. Contraintes

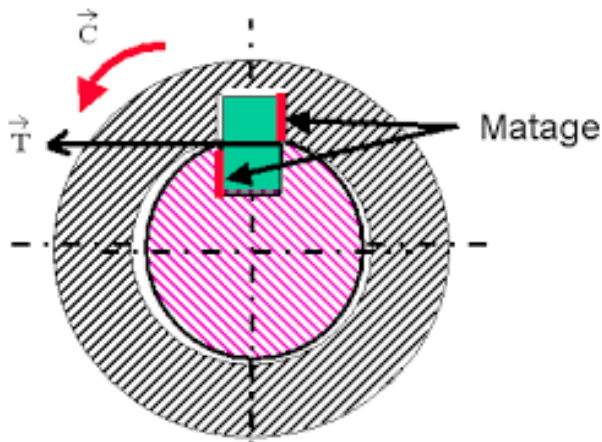
### 4.1. Cisaillement



Les boulons doivent s'opposer au glissement des pièces travaillant en traction des 2 pièces Le boulon est cisailé.

#### 4.2. Matage

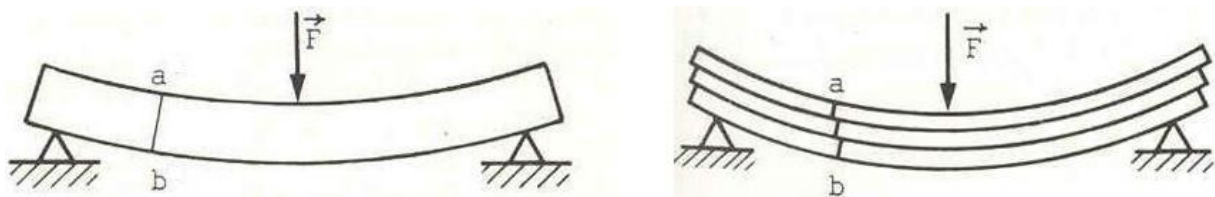
Le **matage** est une déformation plastique localisée de la matière sous l'effet d'un choc ou d'une pression élevée.



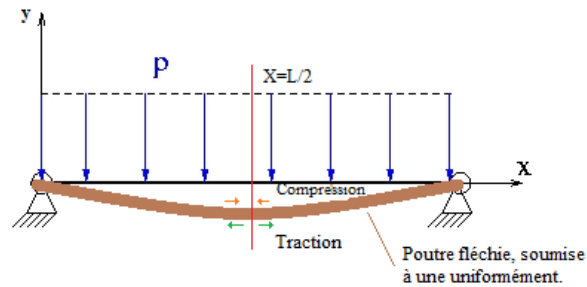
#### 4.3. Flexion

Mise en évidence expérimentale

On considère deux poutres de sections identiques, faites d'un même matériau, soumises au même chargement. Une des deux poutres est constituée d'un empilement de barres.



- glissement des éléments constituant la poutre composée. La poutre monobloc moins déformée car pas de glissement alors ils résultent des forces internes longitudinales donnant à des contraintes tangentielles longitudinales.



## Chapitre 3 Engrenages

### 3. Introduction

#### 3.1 Définition

– On appelle « engrenage » l'ensemble des deux roues dentées s'engrenant l'une avec l'autre et permettant de transmettre un mouvement ou une puissance avec un rapport de vitesse invariable.

#### 3.2 Généralités

- Parmi les systèmes de transmission de mouvement et de puissance les plus utilisés, les plus résistants et les plus durables ;
- Ils sont normalisés ce qui permet leur interchangeabilité et réduit leur coût de fabrication ;
- La roue qui a le plus petit nombre de dents est appelée « pignon » et c'est généralement elle qui reçoit la puissance du moteur ;
- Une combinaison d'engrenages est appelée « train d'engrenages ».

#### 3.3 Classification des engrenages

##### 3.3.1 Généralités

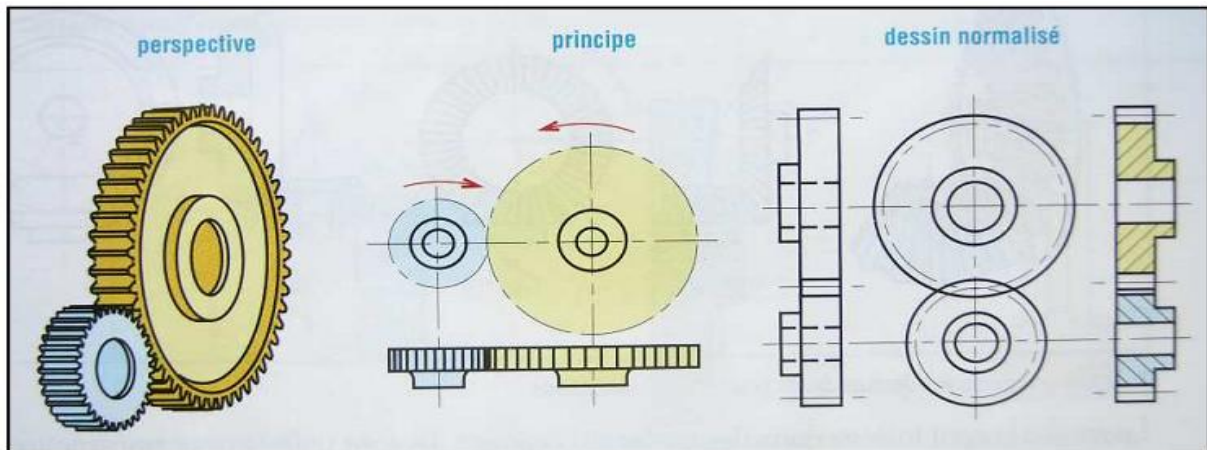
– Les engrenages peuvent se répartir en trois familles selon la position et l'orientation relative de leurs axes :

- engrenages parallèles (axes parallèles) - engrenages concourants (axes concourants)
- et - engrenages gauches (axes dans des plans distincts)

Dans chacune de ces familles on retrouve différents types d'engrenages ;

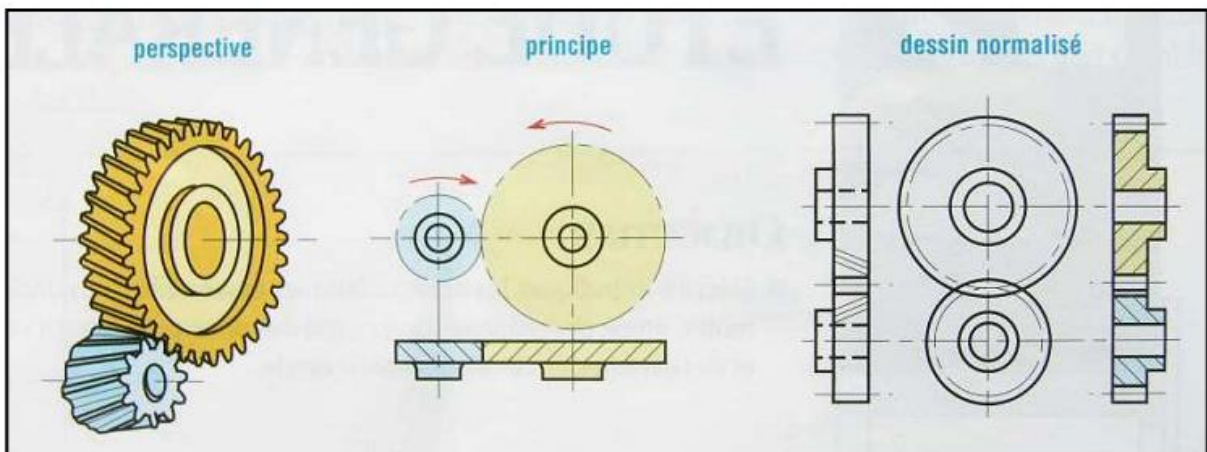
##### 3.3.2 Engrenages droits à denture droite

- Les arbres sont parallèles et les dents des deux engrenages sont également parallèles à l'axe de rotation des arbres ;
- Ce sont les plus simples et les plus économiques.



### 3.3.3 Engrenages droits à denture hélicoïdale

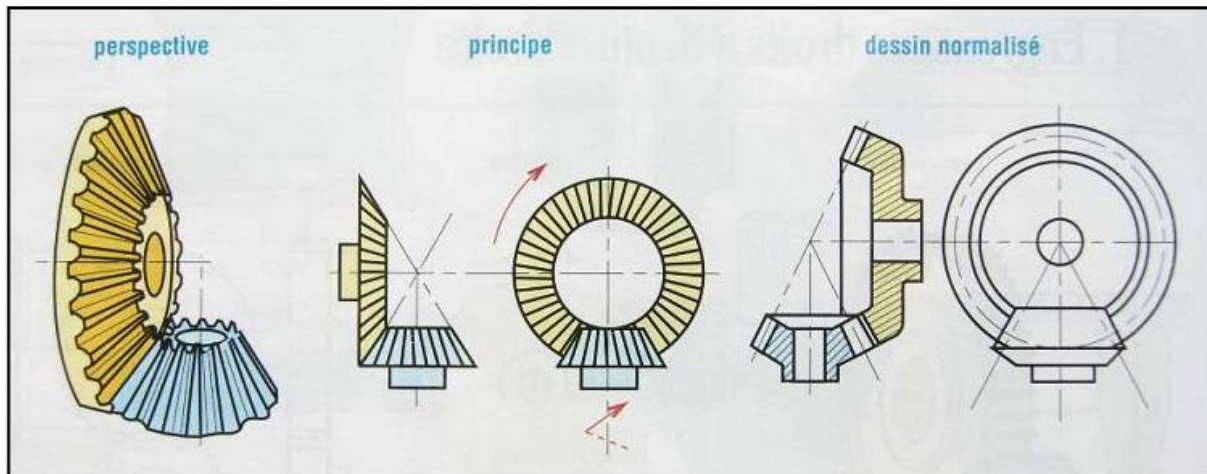
- Les dents des deux engrenages sont inclinés par rapport à l'axe de rotation des arbres ;
- À taille égale, ils sont plus silencieux et plus performants que les précédents pour transmettre de la puissance et du couple ;
- L'inclinaison des dentures engendre des efforts axiaux.



### 3.3.4 Engrenages coniques

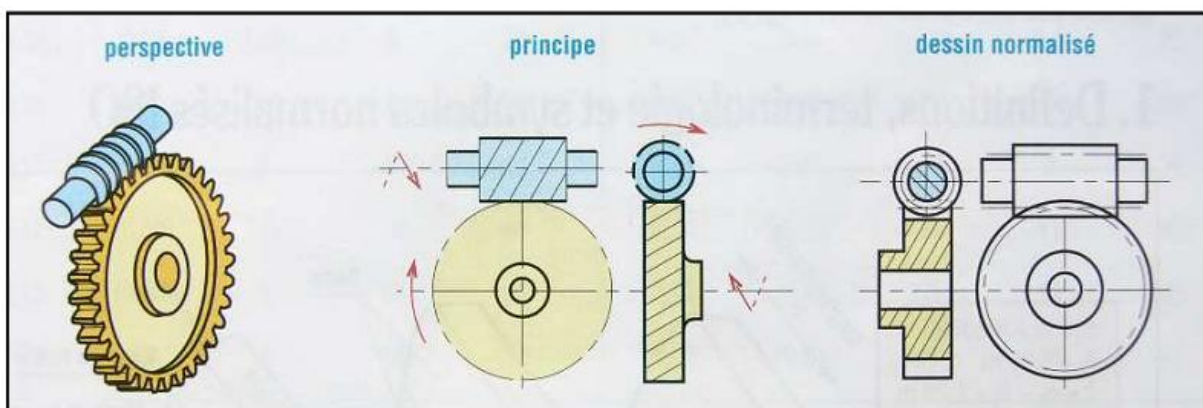
- Les dents sont taillées dans des surfaces coniques ;
- Ils sont utilisés pour transmettre le mouvement entre des arbres concourants, perpendiculaires ou non ;
- La denture peut être droite mais aussi hélicoïdale ou spirale.





### 3.3.5 Engrenages roue et vis sans fin

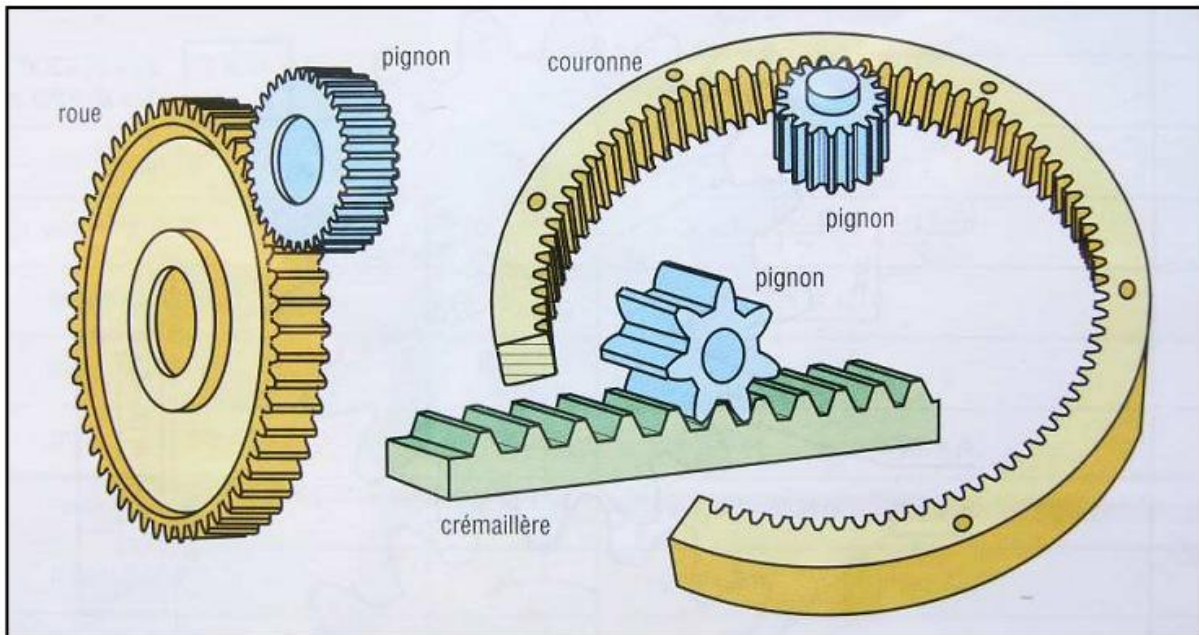
- L'une des roues ressemble à une vis et l'autre à une roue hélicoïdale ;
- Le sens de rotation de la roue dépend de celui de la vis mais aussi de l'inclinaison de la denture, filet à gauche ou à droite ;
- L'irréversibilité est possible.



### 3.4. Engrenages droits à denture droite

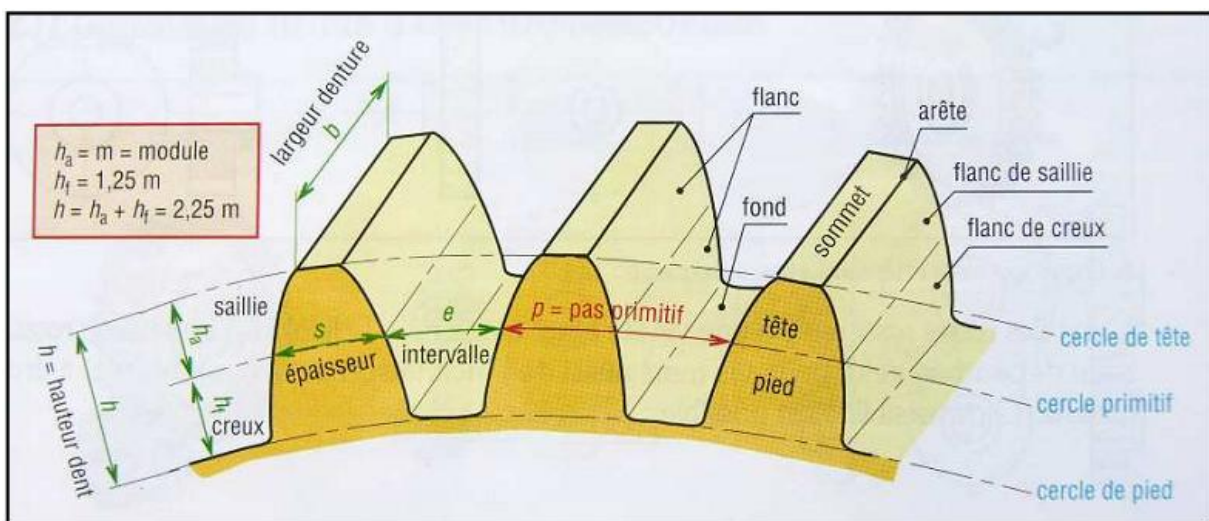
#### 3.4.1 Types et nomenclature

- La couronne est également appelée engrenage à denture interne.



### 3.4.2 Définitions

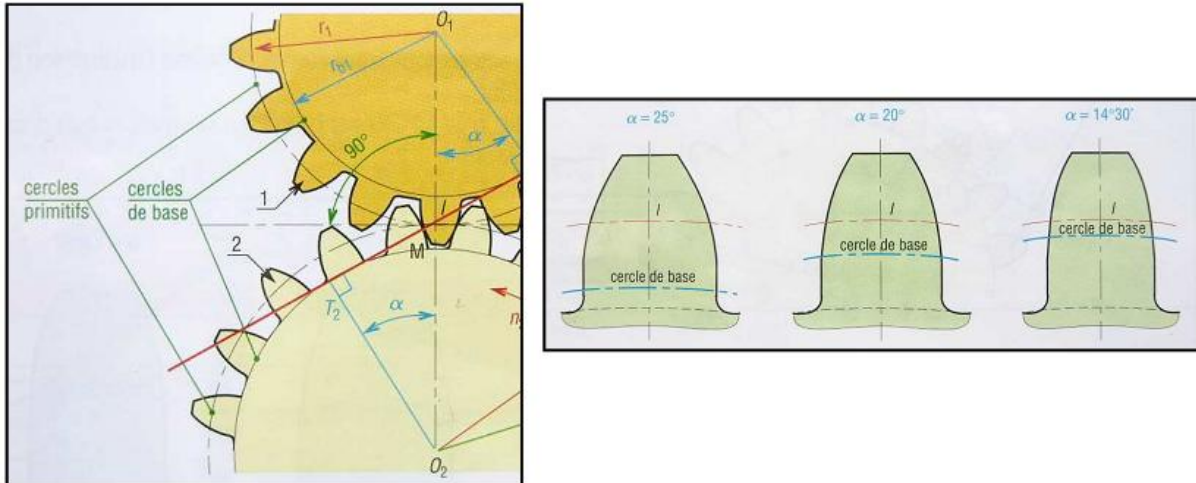
– La géométrie des engrenages est entièrement décrite par un ensemble de paramètres qui sont également utilisés pour leur normalisation.



Cercle primitif : Cercle sur lequel se trouvent les points de contact des engrenages.

Cercle de base : Cercle tangent à la droite normale aux points de contact sur les dents (appelée droite de pression).

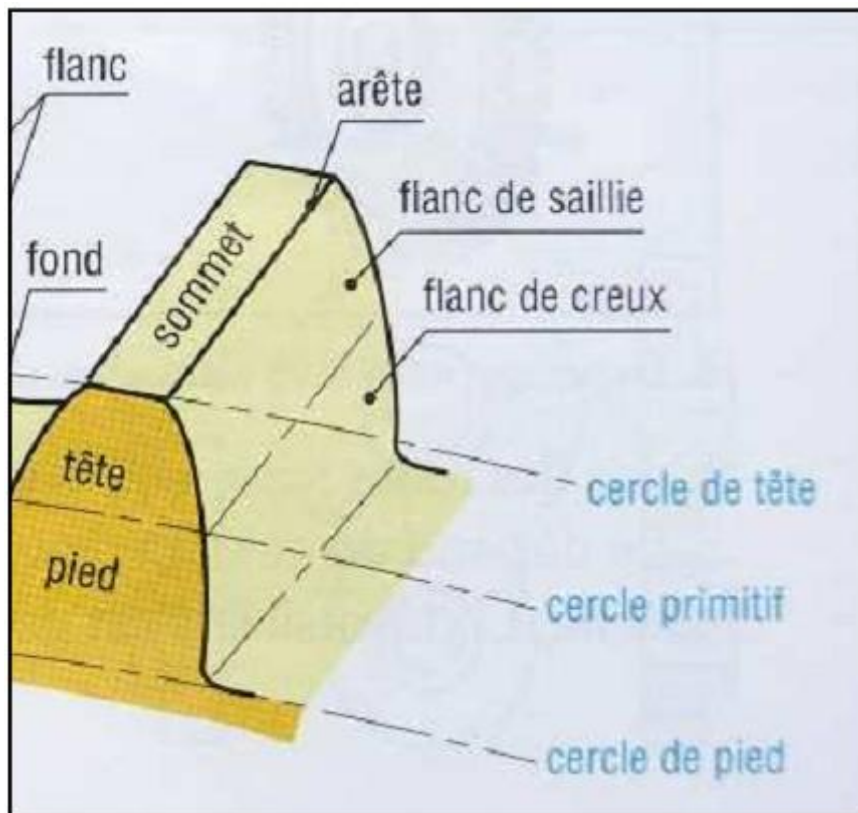
Angle de pression  $\alpha$  : angle de la droite de pression qui caractérise aussi la forme des dents.



Cercle de tête : Cercle correspondant au diamètre maximal de l'engrenage.

Cercle de pied : Cercle correspondant au diamètre minimal de l'engrenage.

Ces deux derniers cercles ne sont toutefois pas utilisés dans les calculs d'engrenages.



– Le cercle primitif sert de référence pour la définition des dimensions de la dent et d'autres paramètres :

Saillie  $h_a$  : Différence entre les rayons du cercle de tête et du cercle primitif.

Creux  $h_f$  : Différence entre les rayons du cercle primitif et du cercle de pied.

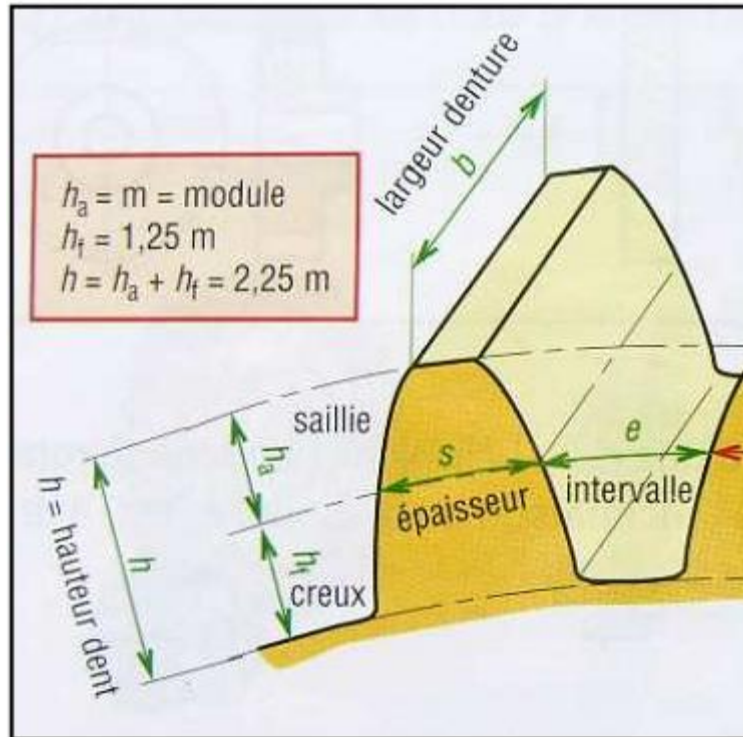
Hauteur  $h$  : Différence entre les rayons du cercle de tête et de pied.

C'est aussi la somme de la saillie  $h_a$  et du creux  $h_f$

– Les paramètres suivants sont fréquemment utilisés dans diverse formules décrivant la géométrie des engrenages :

Pas primitif  $p$  : Longueur d'arc entre deux dents successives mesurée sur le cercle primitif.

Module  $m$  : Quotient du pas exprimé en mm par le nombre  $\pi$ . L'épaisseur de la dent et sa résistance dépendent du module.



– Les paramètres suivants sont fréquemment utilisés dans diverse formules décrivant la géométrie des engrenages :

Pas primitif  $p$  : Longueur d'arc entre deux dents successives mesurée sur le cercle primitif.

Module  $m$  : Quotient du pas exprimé en mm par le nombre  $\pi$ . L'épaisseur de la dent et sa résistance dépendent du module.