

Table des matières

Chapitre 1 : introduction à l'électronique de puissance	3
I- Introduction :	4
II- Différents types de convertisseurs statiques	4
III- Composants de l'électronique de puissance :	4
1. Diode de puissance :	5
2. Thyristor	6
3. Transistor bipolaire de puissance :	6
4. Transistor MOSFET de puissance :	7
5. Transistor IGBT (Insulated Gate Bipolar Transistor)	8
6. GTO (Turn off Gate Thyristor)	8
7. Comparaison des interrupteurs :	9
IV- Sources et règles de connexion :	10
Chapitre 2 : Circuits d'aide à la commutation	12
I- Introduction	13
II- Exemple d'étude : commutation sur charge inductive :	13
III- Commutation à la fermeture	14
IV- Commutation à l'ouverture :	16
V- Commutation à l'ouverture et à la fermeture	17
Chapitre 3 : Redressement non commandé	18
I- Introduction :	19
II- Redressement mono-alternance :	19
1. Redressement mono-alternance sur charge résistive :	19
2. Redressement mono-alternance sur charge inductive :	20
II- Redressement double alternance montage PD2 :	21
1. PD2 sur charge résistive :	21
2. PD ₂ sur charge inductive :	22
3. PD2 sur charge R-E	24
4. PD ₂ sur charge R-L-E :	25
III- Redressement triphasé : PD3 sur charge R-L-E :	25
1. Analyse de fonctionnement :	26
2. Chronogrammes :	27
TD REDRESSEMENT NON COMMANDE	28
Chapitre 4 : Redressement commandé	30
I- Introduction :	31
II- Principe de fonctionnement : redressement mono-alternance :	31

III-	Redressement commandé double-alternance :.....	33
1.	PD2 sur charge résistive :.....	33
2.	Redressement commandé double alternance : PD2 sur charge inductive R-L :	34
3.	Montage PD2 mixte sur charge inductive :	38
IV-	Redressement triphasé commandé PD3 tout thyristor :.....	39
	TD REDRESSEMENT COMMANDE.....	41
	Chapitre 5 : LES GRADATEURS.....	44
I-	Introduction :	45
II-	Gradateur monophasé.....	45
1.	Débit sur charge résistive	45
2.	Débit sur charge inductive.....	47
III-	Gradateur triphasé.....	49
1.	Analyse de fonctionnement	50
2.	Calcul de la valeur efficace de la tension de sortie V_{s1}	51
IV-	Application des gradateurs	51
	TD GRADATEURS	53
	BIBLIGRAPHIE.....	55

Chapitre 1 : introduction à l'électronique de puissance

Objectifs spécifiques :

A la fin de ce cours, l'étudiant devra être en mesure de :

- Connaitre les différents types de convertisseurs
- Connaitre les composants utilisés dans l'électronique de puissance
- Enumérer les différents interrupteurs de puissance
- Savoir leurs caractéristiques et leur mode de commande
- Connaitre les applications des convertisseurs statiques.

I- Introduction :

L'électronique de puissance est une branche de l'électronique qui a pour objet la conversion statique de l'énergie électrique.

Cette fonction est réalisée par des convertisseurs statiques qui transforment l'énergie électrique disponible en une forme adaptée à l'alimentation d'une charge bien déterminée.

Avantages de ses convertisseurs :

- bon rendement
- Taille et masse réduites
- Fonctionnement silencieux

Les principales applications :

- cas d'urgence (hôpitaux, salle informatique)
- photo volumique
- gestion, transport et distribution d'EE
- commande de machine électrique (variateur de vitesse)
- applications domestiques et industrielles

II- Différents types de convertisseurs statiques

Selon le réseau disponible et le besoin de la charge, on distingue différents type de convertisseurs :

- convertisseur alternatif → continu : redresseur
- convertisseur continu → alternatif : onduleur
- convertisseur continu → contenu : hacheur
- convertisseur alternatif → alternatif (à fréquence fixe) gradateur
- convertisseur alternatif (f_1) → alternatif (f_2) cyclo convertisseur
- le redresseur convertit l'énergie alternative disponible en énergie continue.
Selon les besoins de la charge, la tension ou le courant de sortie peuvent être réglables ou constants.
- Le hacheur adopte le niveau d'énergie entre un réseau et une charge de même type continu.
- L'onduleur convertit les grandeurs d'un réseau continu en grandeurs alternatives.
- Dans le cas où la charge et le réseau sont alternatifs, on a affaire à un gradateur.

III- Composants de l'électronique de puissance :

On utilise des interrupteurs réalisés à partir de semi-conducteurs tels que : la diode, les transistors, thyristor , GTO, TRIAC ...

Ces éléments fonctionnent exclusivement en régime de commutation.

On utilise également des composants à dissipation minimale tels que les condensateurs, les inductances et les transformateurs.

1. Diode de puissance :

C'est un interrupteur unidirectionnel en courant non commandable ni à la fermeture ni à l'ouverture : Blocage et amorçage naturel.

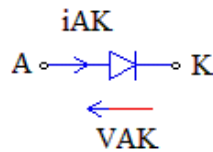


Figure1 : Symbole d'une diode

Le fonctionnement de la diode s'opère suivant deux modes :

- diode passante, $V_{AK} = 0$ pour $i_{AK} > 0$
- diode bloquée, $i_{AK} = 0$ pour $V_{AK} < 0$

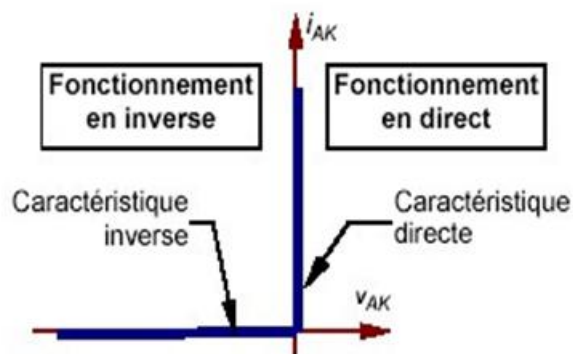


Figure2 : Caractéristique de la diode

Une diode se comporte comme un interrupteur parfait dont les commutations sont exclusivement spontanées :

- il est fermé tant que le courant qui le traverse est positif.
- il est ouvert tant que la tension à ses bornes est négative.

2. Thyristor

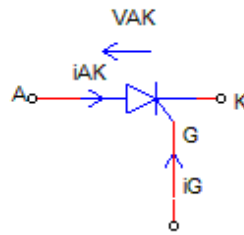


Figure3 : Symbole d'un thyristor

C'est un interrupteur unidirectionnel en courant commandable à la fermeture :

- $V_{AK} > 0$ et pas d'impulsion sur la gâchette : thyristor bloqué (thyristor amorçable)
- $V_{AK} > 0$ et on applique un courant de gâchette i_G positif de valeur suffisante : thyristor passant (thyristor amorcé)
- Une fois il est passant, le thyristor ne s'ouvre que lorsque le courant qui le traverse s'annule.
- Le thyristor est bloqué et $V_{AK} < 0$ et on applique une impulsion de commande : thyristor reste bloqué.

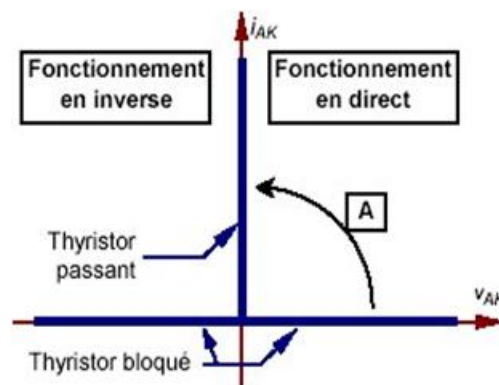


Figure4 : Caractéristique du thyristor

Une diode ou un thyristor sont principalement caractérisés par :

- le courant moyen maximal
- la tension inverse maximale supportée

3. Transistor bipolaire de puissance :

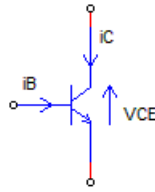


Figure5 : Symbole de' un transistor bipolaire NPN

En électronique de puissance, les transistors fonctionnent en régime de commutation tandis que le fonctionnement linéaire est plutôt utilisé en amplification de signaux.

Le transistor bipolaire joue le rôle d'interrupteur unidirectionnel en courant et tension commandable à la fermeture et à l'ouverture par le biais du courant de base i_B :

- transistor bloqué : état obtenu en annulant le courant de base i_B ($i_B = 0$) ce qui induit un courant de collecteur nul ($i_C = 0$) et une tension V_{CE} non fixée. L'équivalent est un commutateur ouvert.
- Transistor saturé : ici, le courant i_B est tel que le transistor impose une tension V_{CE} nulle tandis que le courant i_C atteint une valeur limite dite de saturation $i_{C\text{sat}}$. L'équivalent est un commutateur fermé.

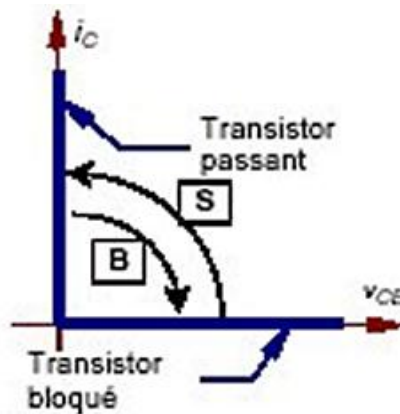


Figure6 : Caractéristique du transistor bipolaire

4. Transistor MOSFET de puissance :

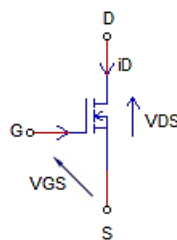


Figure7 : Symbole d'un transistor MOSFET

Le transistor MOSFET est un interrupteur commandé à la fermeture et à l'ouverture par la tension V_{GS} :

- $V_{GS} = 0$ annule le courant i_D ($i_D = 0$) : transistor bloqué
- $V_{GS} \geq V_{GSat}$ permet au courant i_D de se croître : transistor saturé

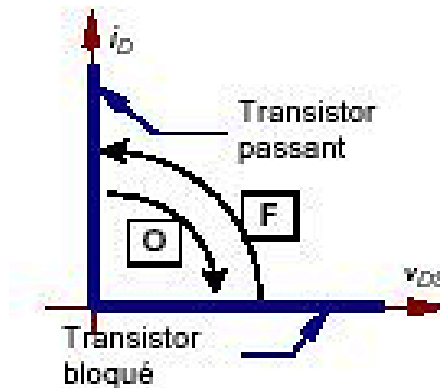


Figure8 : Caractéristique du transistor MOSFET

5. Transistor IGBT (Insulated Gate Bipolar Transistor)

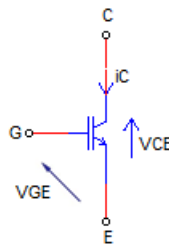


Figure9 : Symbole d'un transistor IGBT

Le transistor IGBT (Insulated Gate Bipolar Transistor) est l'association d'un transistor bipolaire (collecteur et émetteur) et d'un transistor MOSFET. Il associe les performances en courant entre collecteur et émetteur (la faible chute de tension collecteur émetteur est de 0,1 V) et la commande en tension par sa grille qui nécessite un courant permanent quasiment nul.

Il est commandé à la fermeture et à l'ouverture par la tension V_{GE} .

6. GTO (Turn off Gate Thyristor)

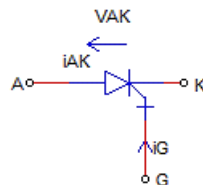


Figure10 : Symbole d'un GTO

C'est un thyristor commandé à la fermeture et à l'ouverture :

- $i_G > 0$: GTO passant (avec $V_{AK} > 0$)

- $i_G < 0$: GTO bloqué

L'annulation du courant peut aussi provoquer un blocage spontané du GTO.

7. Comparaison des interrupteurs :

On distingue trois types différents :

Fonction diode : non commandable

Fonction thyristor = commandable à fermeture

Fonction transistor = commandable à la fermeture et à l'ouverture

Le Thyristor : très robuste mais très lent (temps de commutation élevé)

GTO : très robuste commandé à la fermeture et à l'ouverture mais lent.

Les thyristors et les GTO supportent bien les forts courants et les fortes tensions donc destinés à des applications fortes puissances à la fréquence du secteur.

Transistor bipolaire : présente comme avantages une faible chute de tension à l'état passant et le pouvoir de commuter de forts courants, mais nécessite une puissance de commande non négligeable (commandé par un courant (i_B)) et sa fréquence de travail est relativement basse.

MOSFET : commandé par une tension (une puissance de commande presque nulle), fréquence de commutation très élevée (des KHZ) mais c'est un composant très fragile donc destiné aux applications faible puissance haute fréquence.

L'IGBT réunit les avantages du bipolaire et du MOSFET : il a remplacé le bipolaire dans les applications de puissance moyenne.

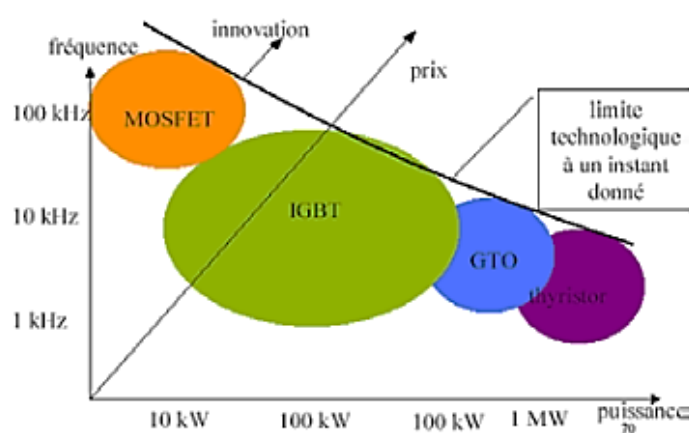


Figure11 : Comparaison des interrupteurs

IV-Sources et règles de connexion :

- source de tension :

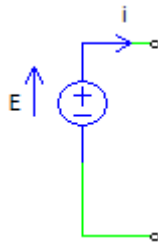


Figure12 : source de tension continue

E est constante quel que soit le courant i (impose la valeur de tension)

- source de courant :

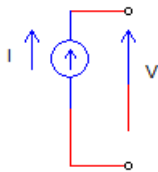


Figure13 : source de courant continu

Le courant I est constant quelle que soit la tension V (impose la valeur du courant)

- Changement de type de source :
- Avec une bobine en série, on obtient une source de courant.

Exemples :

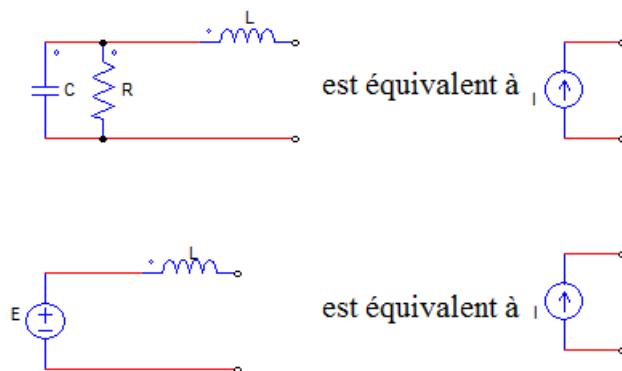


Figure14 : exemples de changements en source de courant.

- Avec un condensateur en parallèle, on obtient une source de tension.

Exemples :

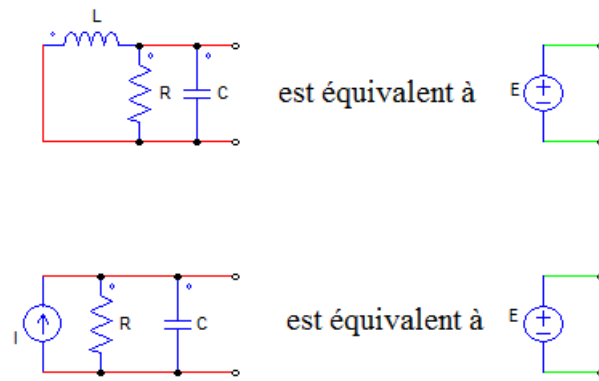


Figure15 : exemples de changements en source de tension

- **Règle 1** : Le courant dans une bobine ne peut pas subir une discontinuité donc, on ne doit jamais ouvrir une source de courant.
- **Règle 2** : La tension aux bornes d'un condensateur ne peut pas subir une discontinuité donc, on ne doit jamais court-circuiter une source de tension.
- **Règle 3** : on ne doit pas relier deux sources de tension (ou de courant) de valeurs différentes. On peut relier deux sources de même type de même valeur comme on peut relier deux sources de types différents.

Chapitre 2 : Circuits d'aide à la commutation

Objectifs spécifiques :

A la fin de ce cours, l'étudiant devra être en mesure de :

- Connaitre l'intérêt des circuits d'aide à la commutation
- Connaitre les circuits d'aide à l'ouverture des interrupteurs.
- Connaitre les circuits d'aide à la fermeture des interrupteurs.
- Connaitre leurs effets.

I- Introduction

Le rôle des circuits d'aide à la commutation est d'adoucir les commutations des interrupteurs à la fermeture et à l'ouverture (limiter le $\frac{di}{dt}$ et le $\frac{dv}{dt}$).

II- Exemple d'étude : commutation sur charge inductive :

Considérons le schéma élémentaire suivant :

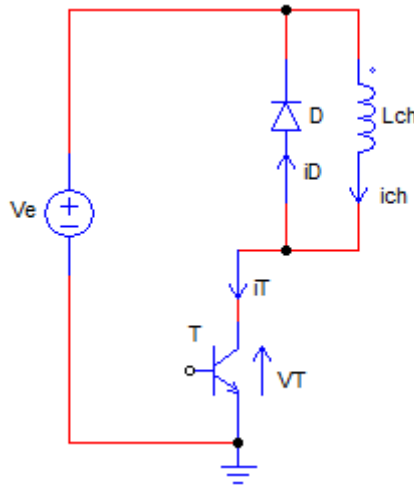


Figure1 : Exemple de commutation sur charge inductive.

Lch = charge inductive

D : diode de roue libre

$i_{ch} = \text{constante} = I$

T : interrupteur

- T ouvert , D fermée : $i_T = 0$; $V_T = V_e$
- T fermé , D ouverte : $i_T = i_{ch} = I$; $V_T = 0$

➤ Commutation à la fermeture :

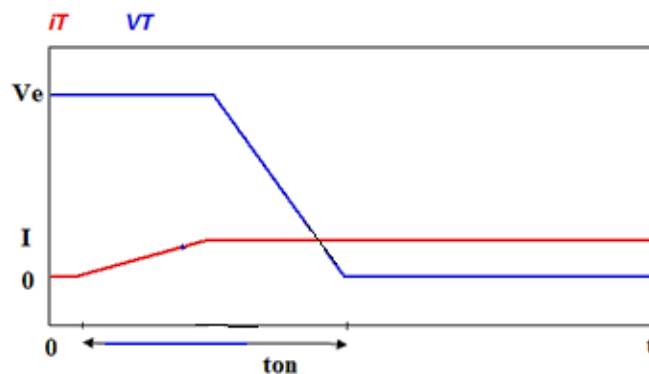


Figure2 : courant et tension lors de la commutation à la fermeture du transistor.

➤ Commutation à l'ouverture :

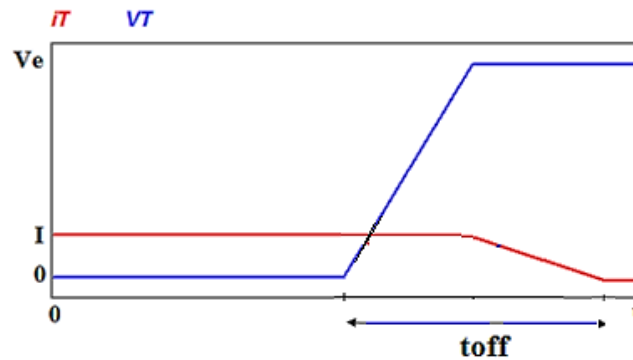


Figure3 : courant et tension lors de la commutation à l'ouverture du transistor.

Puissance dissipée lors des commutations :

$$P_c = i_T \cdot V_T$$

$$P_c = \frac{1}{2} \cdot ton \cdot V_e \cdot I + \frac{1}{2} \cdot toff \cdot V_e \cdot I$$

On remarque que \$P_c\$ est constante.

On s'intéresse plutôt à la puissance moyenne sur une période \$T\$:

$$P_{cmoy} = \frac{P_c}{T} = f \cdot P_c$$

Donc les pertes moyennes en commutation sont proportionnelles à la fréquence de fonctionnement des interrupteurs.

Pour ne pas limiter la fréquence de travail, on doit diminuer voir éliminer les pertes à la commutation \$P_c\$.

III- Commutation à la fermeture

Pour diminuer l'aire du produit \$i_T \cdot V_T\$, il faut :

- chuter la tension \$V_k\$ avant la montée du courant
- ou ralentir la montée du courant jusqu'à ce que \$V_T\$ devienne négligeable.

Solution : ajouter une inductance \$L\$ en série

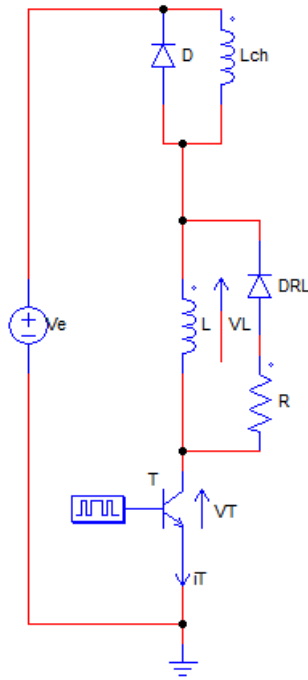


Figure4 : Ajout du circuit d'aide à la commutation à la fermeture (une inductance en série)

Juste avant la fermeture : T ouvert ; D fermée

$$VL + VT = Ve ; iL=iT$$

$$L \frac{diT}{dt} = Ve - VT$$

$$\frac{diT}{dt} = \frac{1}{L} \cdot (Ve - VT)$$

Donc, le courant iT ne peut pas augmenter sans que VT diminue et les pertes à la fermeture sont bien réduites :

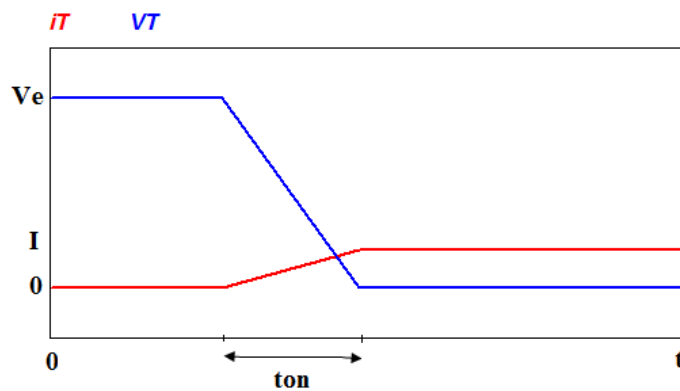


Figure5 : courant et tension lors de la commutation à la fermeture du transistor avec le circuit d'aide à la commutation.

IV- Commutation à l'ouverture :

Pour diminuer l'aire du produit $i_T \cdot V_T$, il faut :

- chuter le courant avant la montée de la tension
- ou ralentir la montée de la tension jusqu'à ce que le courant soit négligeable

Solution : Ajouter une capacité en parallèle.

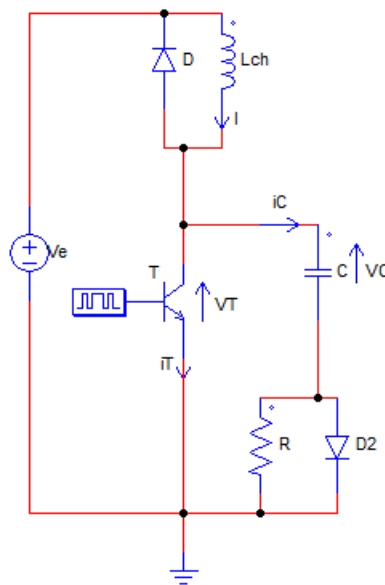


Figure4 : Ajout du circuit d'aide à la commutation à l'ouverture (un condensateur en parallèle)

Juste avant l'ouverture : T fermé ; D ouverte :

$$I_C = I - i_T ; V_C = V_T.$$

$$C \cdot \frac{dV_T}{dt} = I - i_T$$

$$\frac{dV_T}{dt} = \frac{1}{C} \cdot (I - i_T)$$

la tension V_T ne peut augmenter sans que le courant i_T diminue et les pertes à l'ouverture sont bien réduites.

Remarque : à la fermeture, le condensateur se décharge dans l'interrupteur donc risque de sur intensité.

Pour cela, on ajoute une résistance en série avec le condensateur à travers laquelle il se déchargera.

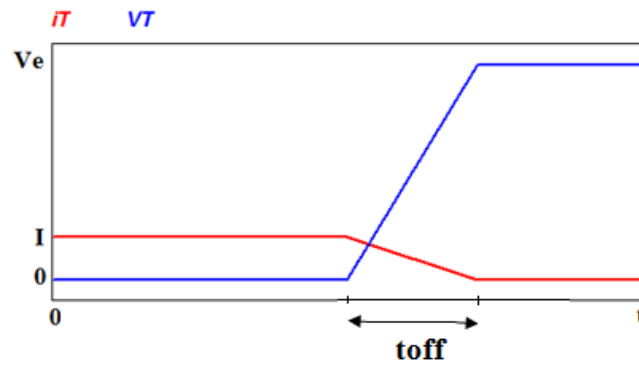


Figure7 : courant et tension lors de la commutation à l'ouverture du transistor avec le circuit d'aide à la commutation.

V- Commutation à l'ouverture et à la fermeture

Pour améliorer simultanément ouverture et fermeture, on combine les deux solutions précédentes :

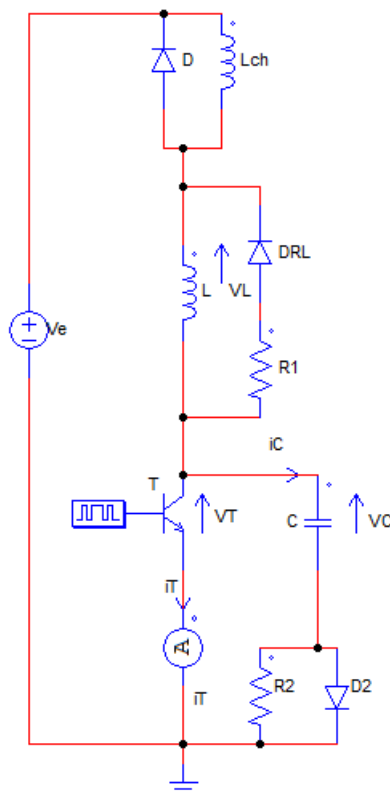


Figure4 : Ajout du circuit d'aide à la commutation à la fermeture et à l'ouverture (une inductance en série et un condensateur en parallèle)

Chapitre 3 : Redressement non commandé

Objectifs spécifiques :

A la fin de ce cours, l'étudiant devra être en mesure de :

- Connaître le principe de fonctionnement de la diode.
- Connaître la structure d'un redresseur non commandé mono-alternance.
- Connaître la structure PD2 et PD3 non commandé.
- Savoir analyser leurs fonctionnements pour différentes charges et tracer les chronogrammes de tension et de courant.
- Savoir calculer la valeur moyenne de la tension de sortie

I- Introduction :

Un redresseur non commandé est un convertisseur alternatif/continu qui permet d'avoir une tension continue de valeur moyenne constante à partir d'une tension alternative.

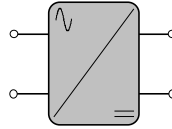


Figure1 : Symbole d'un redresseur

Dans les montages non commandé, on utilise les diodes.

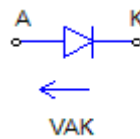


Figure2 : Symbole d'une diode

$V_{AK} > 0 \Rightarrow$ Diode passante

$V_{AK} < 0 \Rightarrow$ Diode bloquée

II- Redressement mono-alternance :

1. Redressement mono-alternance sur charge résistive :

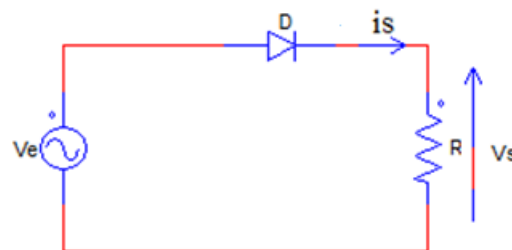


Figure3 : Redressement mono-alternance sur charge résistive

$V_e(t)$ est une tension sinusoïdale de valeur efficace V et de pulsation ω .

$$V_e(t) = V_{max} \sin(\omega t) = V \sqrt{2} \sin(\omega t)$$

$$V_e(\theta) = V \sqrt{2} \sin(\theta); \theta = \omega t$$

- De 0 à π : $V_e > 0 \Rightarrow$ D passante ; $V_s = V_e$; $i_s = \frac{V_e}{R}$
- De π à 2π : $V_e < 0 \Rightarrow$ D bloquée ; $V_s = 0$; $i_s = 0$

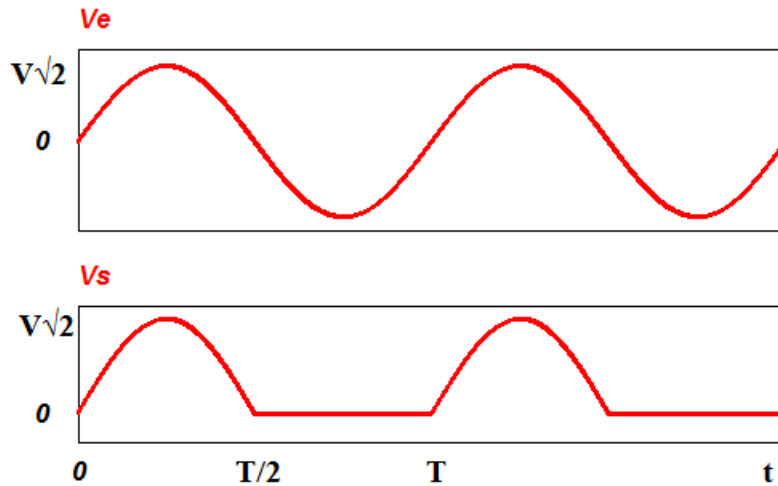


Figure4 : tensions d'entrée et de sortie pour redressement mono-alternance sur charge résistive

$$V_{smoy} = \frac{1}{2\pi} \int_0^{2\pi} V_s(t) dt = \frac{V \cdot \sqrt{2}}{\pi}$$

$$\Delta V_s = V_{smax} - V_{smin}$$

$$\Delta V_s = V_{emax} - 0 = V \cdot \sqrt{2}$$

Le taux d'ondulation $\tau = \frac{\Delta V_s}{V_{smoy}}$

$$\tau = \frac{V \sqrt{2}}{\frac{V \sqrt{2}}{\pi}} = 3.14$$

2. Redressement mono-alternance sur charge inductive :

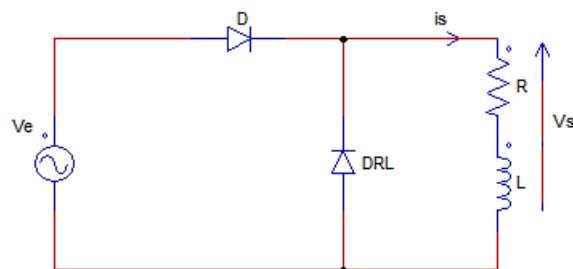


Figure5 : Redressement mono-alternance sur charge inductive

➤ De 0 à π : $V_e > 0$: D fermée ; DRL ouverte : $V_s = V_e$

Le courant vérifie l'équation différentielle suivante :

$$R i_s + L \frac{di_s}{dt} = V_e(t) = V \cdot \sqrt{2} \cdot \sin(\omega t)$$

$$I_s(t) = I_0 e^{-\frac{t}{\tau}} + I_{max} \cdot \sin.(wt + \varphi) ; \tau = \frac{L}{R}$$

➤ De π à 2π : $V_e < 0$: D ouverte ; D_{RL} fermée : $V_s = 0$

$$Ri_s + L \frac{di_s}{dt} = 0 \text{ Ce qui donne } I_s(t) = I_1 \cdot e^{-\frac{t}{\tau}} ; \tau = \frac{L}{R}$$

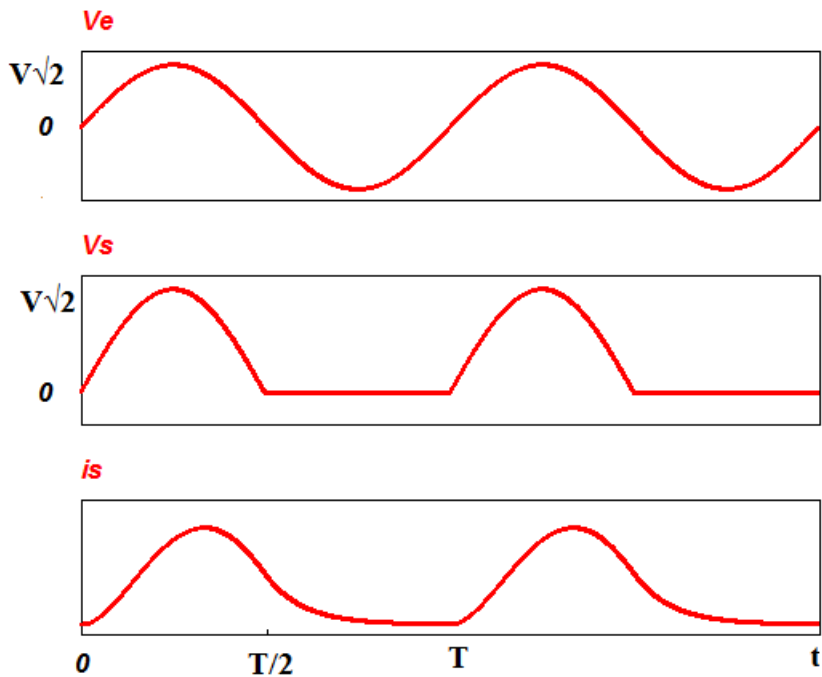


Figure6 : tensions et courant de sortie pour redressement mono-alternance sur charge inductive

La bobine ralentit l'évolution du courant.

II- Redressement double alternance montage PD2 :

1. PD2 sur charge résistive :

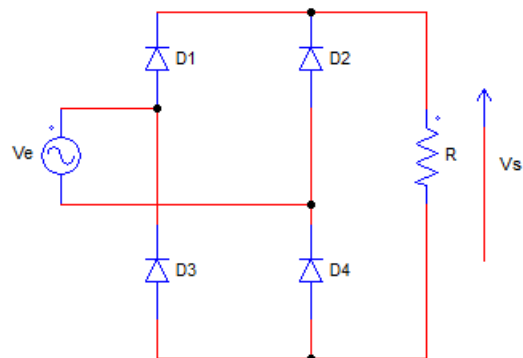


Figure7 : PD2 sur charge résistive

$V_e(t)$ est une tension sinusoïdale de valeur efficace V et de pulsation ω .

- De 0 à π : $V_e > 0$: D1 et D4 passantes ; D2 et D3 bloquées : $V_s = V_e$; $i_s = \frac{V_e}{R}$
- De π à 2π : $V_e < 0$: D1 et D4 bloquées ; D2 et D3 Passantes : $V_s = -V_e$; $i_s = -\frac{V_e}{R}$

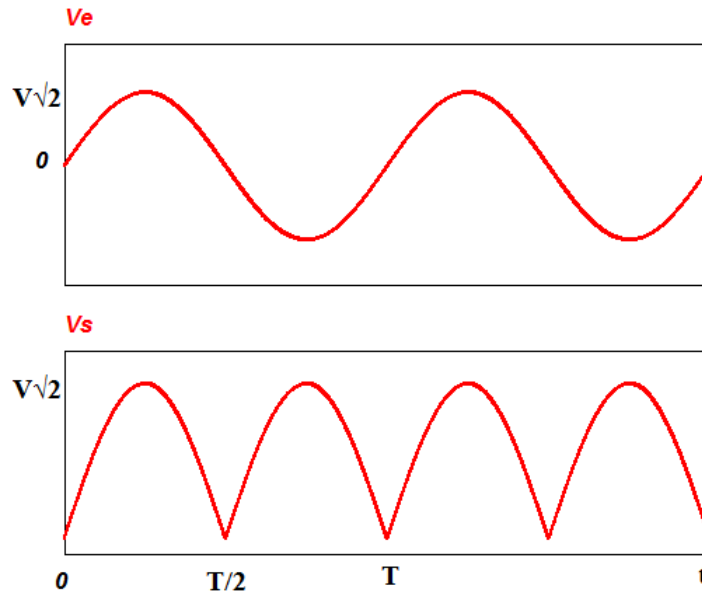


Figure8 : tensions d'entrée et de sortie pour PD2 sur charge résistive

$$V_{smoy} = \frac{1}{\pi} \int_0^{\pi} V_s(t) dt$$

$$V_{smoy} = \frac{2V\sqrt{2}}{\pi}$$

$$\Delta V_s = V_{smax} - V_{smin} = V\sqrt{2} - 0 = V\sqrt{2}$$

$$\text{Le taux d'ondulation } \tau = \frac{\Delta V_s}{V_{smoy}} = \frac{\pi}{2} = 1.57$$

2. PD₂ sur charge inductive :

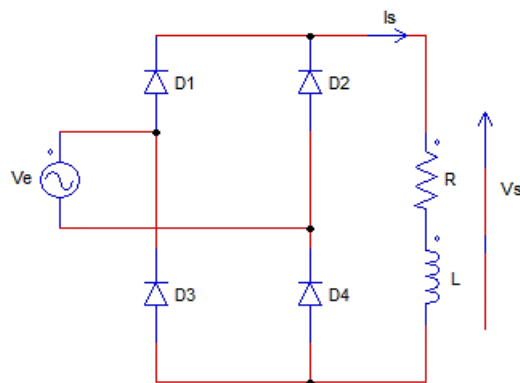


Figure9 : PD2 sur charge inductive

- De 0 à π : $V_e > 0$: D1 et D4 passantes ; D2 et D3 bloquées :

$$V_s = V_e ; R i_s + L \frac{di_s}{dt} = V\sqrt{2} \sin(\omega t)$$

$$I_s = I_0 . e^{-\frac{t}{\tau}} + I_{max} \sin(\omega t + \varphi)$$

- De π à 2π : $V_e < 0$: D1 et D4 bloquées ; D2 et D3 passantes :

$$V_s = -V_e ; R i_s + L \frac{di_s}{dt} = -V\sqrt{2} \sin(\omega t)$$

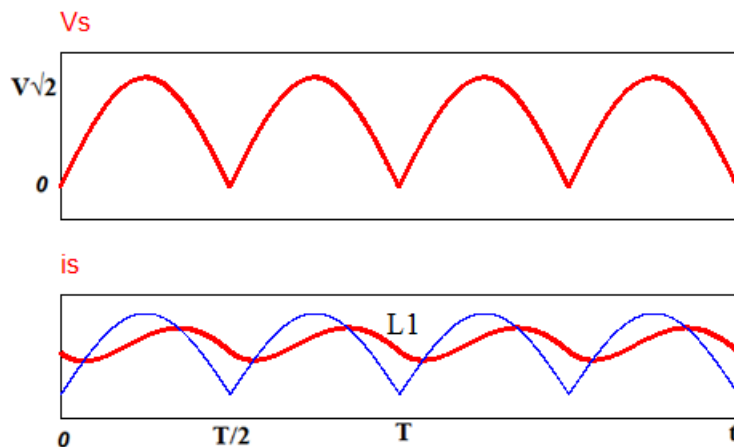


Figure10 : tension et courant de sortie pour PD2 sur charge inductive (R-L1)

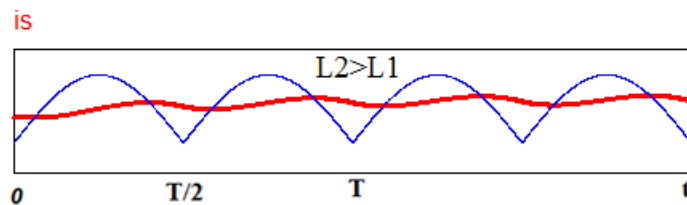


Figure11 : courant de sortie pour PD2 sur charge inductive (R-L2 avec $L_2 > L_1$)

Lorsque l'inductance L augmente, la conduction est continue (le courant i_s ne passe pas par zéro) et l'ondulation du courant diminue. Si L est assez importante, on peut considérer le courant i_s comme constant.

3. PD2 sur charge R-E

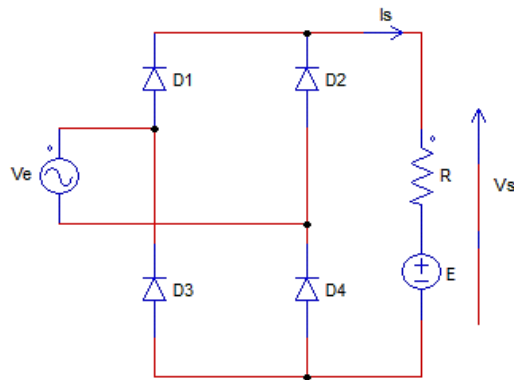


Figure12 : PD2 sur charge R-E

- De 0 à π : $V_e > 0$:
 - $V_e > E$: D1 et D4 passantes ; $V_s = V_e$
 - $V_e < E$: aucune diode passante ; $V_s = E, i_s = 0$
- De π à 2π : $V_e < 0$:
 - $V_e > E$: D2 et D3 passantes ; $V_s = -V_e$
 - $V_e < E$: aucun diode passante ; $V_s = E, i_s = 0$

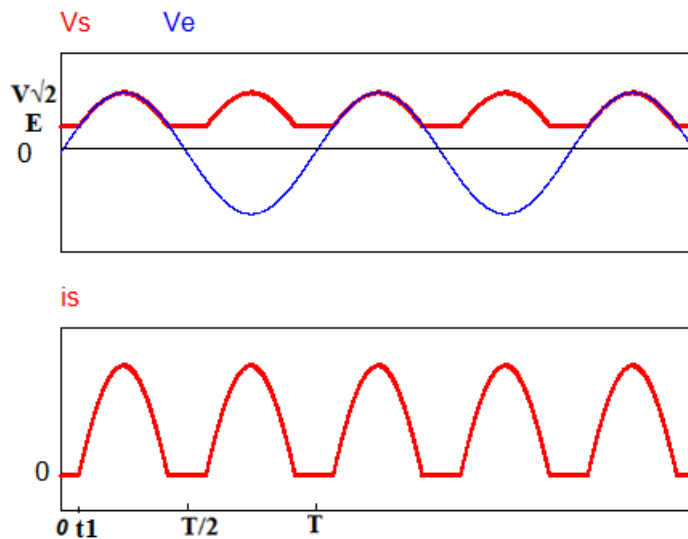


Figure13 : tension et courant de sortie pour PD2 sur charge R-E.

L'instant t_1 est tel que : $V_e(t_1) = V\sqrt{2} \sin(\omega t_1) = E \Rightarrow \sin(\omega t_1) = \frac{E}{V\sqrt{2}}$

4. PD₂ sur charge R-L-E :

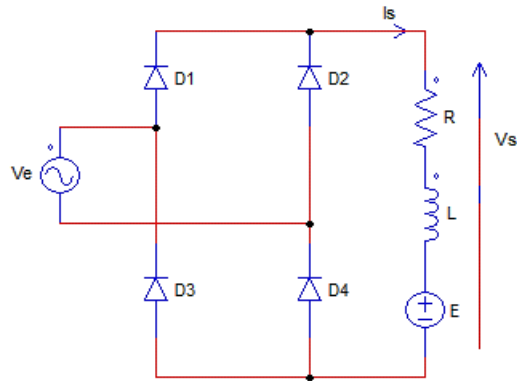


Figure14 : PD2 sur charge R-L-E

L est une inductance de lissage. On considère que L est assez importante pour supposer que le courant i_s est constant.

- De 0 à π : $V_e > 0$: D1 et D4 passantes : $V_s = V_e, I_s = cte.$
- De π à 2π : $V_e < 0$: D2 et D3 passants : $V_s = -V_e, I_s = cte.$

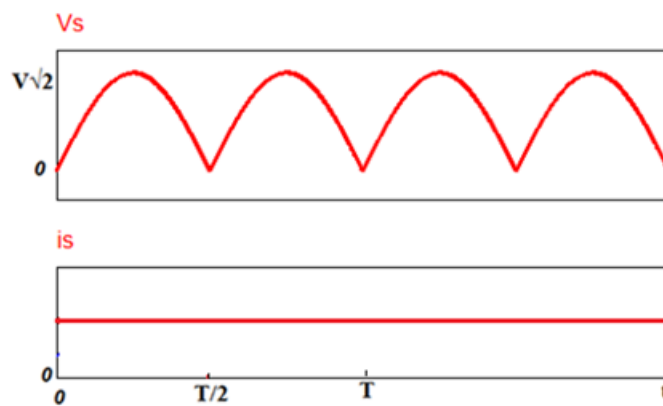


Figure15 : tension et courant de sortie pour PD2 sur charge R-L-E.

$$V_{smoy} = \frac{2 V \sqrt{2}}{\pi}$$

III- Redressement triphasé : PD3 sur charge R-L-E :

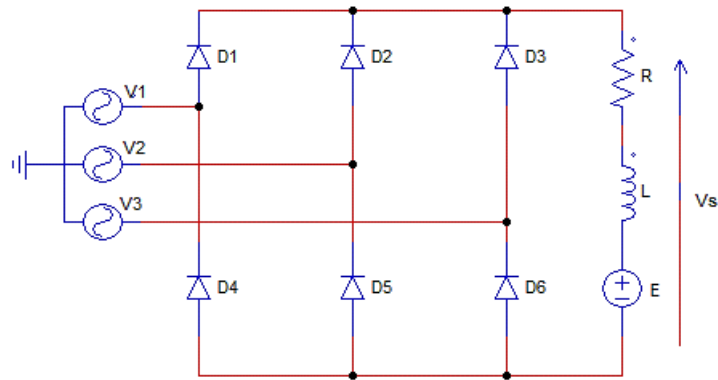


Figure16 : PD3 sur charge R-L-E

$$V1(t) = V\sqrt{2} \sin(2\pi f t)$$

$$V2(t) = V\sqrt{2} \sin(2\pi f t - 2\frac{\pi}{3})$$

$$V3(t) = V\sqrt{2} \sin(2\pi f t - 4\frac{\pi}{3})$$

On considère que L est assez importante pour que le courant I_s soit constant.

1. Analyse de fonctionnement :

Les tensions d'entrée utilisées constituent un système triphasé équilibré.

Les tensions V1, V2 et V3 sont des tensions entre phase et neutre de valeur efficace V.

Parmi les diodes D1, D2 et D3, celle qui a la tension sur son anode positive conduit.

Parmi les diodes D4, D5 et D6, celle qui a la tension sur son cathode la plus négative conduit.

- **Entre 0 et $\frac{\pi}{6}$** : la tension V3 est maximale et la tension V2 est minimale. Par conséquent, les diodes D3 et D5 conduisent et la tension V_s vaut la tension u_{32} entre les phases 3 et 2.
- **Entre $\frac{\pi}{6}$ et $\frac{\pi}{2}$** : la tension V1 est maximale et la tension V2 est minimale. Par conséquent les diodes D1 et D5 conduisent donc la tension V_s de sortie vaut la tension u_{12} entre les phases 1 et 2.
- **Entre $\frac{\pi}{2}$ et $\frac{5\pi}{6}$** : la tension V1 est maximale et la tension V3 est minimale. Par conséquent les diodes D1 et D6 conduisent et la tension V_s de sortie vaut la tension u_{13} entre les phases 1 et 3.

Résumons les valeurs de la tension de sortie en fonction des diodes qui conduisent :

Couple de diodes	1,5	1,6	2,6	2,4	3,4	3,5
Tension de sortie $V_s(t)$	u_{12}	u_{13}	u_{23}	u_{21}	u_{31}	u_{32}

Tableau1 : Tension de sortie du PD3 en fonction des diodes

2. Chronogrammes :

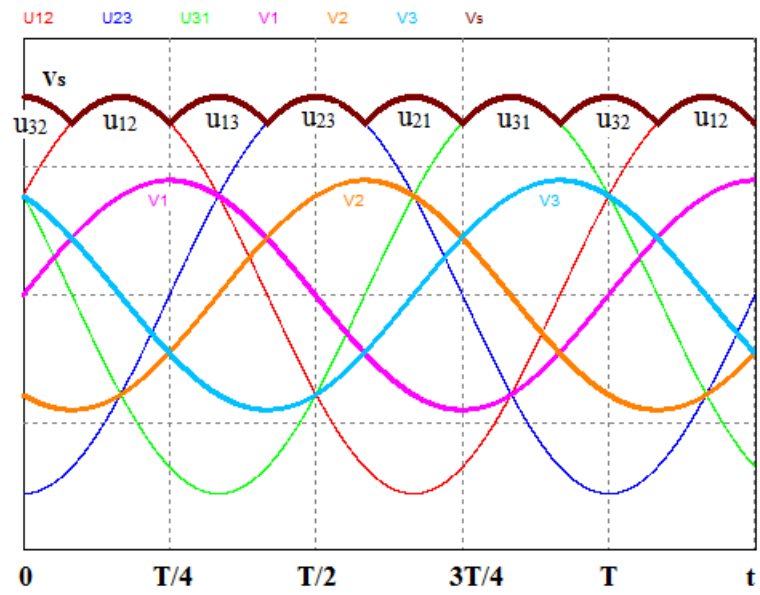


Figure16 : tension de sortie pour PD3 sur charge R-L-E.

Calcul de la valeur moyenne de la tension redressée :

$$V_{smoy} = \frac{3}{\pi} \int_{\frac{\pi}{6}}^{\frac{\pi}{2}} u_{12}(\theta) d\theta = \frac{3}{\pi} \int_{\frac{\pi}{6}}^{\frac{\pi}{2}} (V_1(t) - V_2(t)) d\theta = \frac{3 \cdot V \cdot \sqrt{3} \sqrt{2}}{\pi}$$

TD REDRESSEMENT NON COMMANDE

QUESTIONS DE COURS

1. Quels sont les différents types d'interrupteurs utilisés dans les convertisseurs statiques ? Donner des exemples pour chaque type.
2. Quels sont les avantages du MOSFET par rapport au transistor bipolaire ?
3. Quelles sont les conditions d'amorçage et de blocage d'un thyristor ?
4. Donner les solutions d'aide à la commutation pour réduire les pertes de commutations à la fermeture et à l'ouverture.

EXERCICE1

Un pont redresseur à diodes PD2 alimente un moteur à courant continu modélisé par sa résistance R et une f e m induite E . On ajoute une inductance L en série qu'on peut la considérer aussi importante pour que la conduction soit continue (le courant ne s'annule pas).

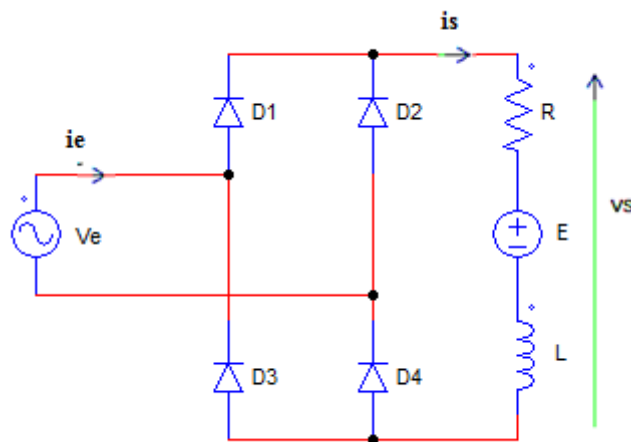


Figure1 : PD2 alimentant une MCC.

$$V_e(t) = V\sqrt{2} \cdot \sin(100\pi t). \quad V = 100.V$$

$$R = 3\Omega ; E = 80V ; L = 100 \text{ mH}.$$

1. Analyser le fonctionnement en précisant les diodes conductrices sur chaque intervalle.
2. représenter la tension d'entrée $v_e(t)$, et la tension de sortie $v_s(t)$.
3. représenter la tension $v_{D1}(t)$ aux bornes de la diode D1. Quelle est la tension inverse maximale supportée par D1 ?
4. Calculer la valeur moyenne v_{smoy} de $v_s(t)$.

5. En déduire le taux d'ondulation τ de la tension v_s et son facteur d'ondulation $f = \tau/2$.
6. Ecrire la relation entre v_s , i_s , E , R et L .
7. En déduire la valeur moyenne i_{smoy} de i_s .
8. En supposant le courant i_s constant et égal à sa valeur moyenne, représenter le courant d'entrée $i_e(t)$ et le courant de sortie $i_s(t)$.
9. Calculer la puissance dissipée dans la charge.
10. Calculer le facteur de puissance du circuit.

EXERCICE2

La même charge est alimentée par un redresseur triphasé PD3. Le courant de sortie est toujours constant et égal à 10A.

1. Analyser le fonctionnement en précisant les diodes conductrices sur chaque intervalle et la tension de sortie $v_s(t)$.
2. Représenter la tension de sortie $v_s(t)$.
3. Calculer la valeur moyenne de $v_s(t)$.
4. Calculer la puissance dissipée dans la charge.
5. Comparer le redressement triphasé au redressement monophasé.

Chapitre 4 : Redressement commandé

Objectifs spécifiques :

A la fin de ce cours, l'étudiant devra être en mesure de :

- Connaître le principe de fonctionnement du thyristor.
- Connaître la structure d'un redresseur commandé mono-alternance.
- Connaître la structure PD2 tout thyristor, PD2 mixte d'un redresseur double alternance et la structure PD3 tout thyristor d'un redresseur triphasé
- Savoir analyser leurs fonctionnements pour différentes charges et tracer les chronogrammes de tension et de courant.
- Savoir calculer la valeur moyenne de la tension de sortie

I- Introduction :

Le redressement commandé est la conversion d'une tension alternative en tension continue de valeur moyenne réglable.

Il est à base de thyristors

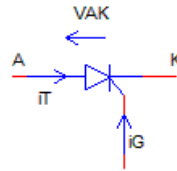


Figure1 : symbole d'un thyristor

- Condition d'amorçage d'un thyristor : $V_{AK} > 0$ et un courant de gâchette $i_G > 0$ suffisant le temps que i_T s'établisse.
- Condition de blocage d'un thyristor : le courant qui traverse le thyristor s'annule $i_T = 0$

II- Principe de fonctionnement : redressement mono-alternance :

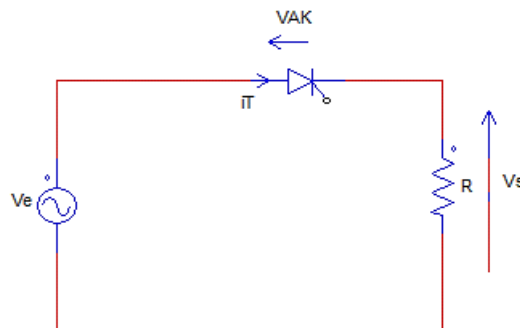


Figure2 : redressement mono alternance sur charge résistive

$V_e(t)$ est une tension sinusoïdale de valeur efficace V et de pulsation ω .

$$V_e(t) = V \sqrt{2} \sin \omega t$$

Le thyristor est passant qu'à partir du moment où l'on envoie le signal de gâchette et à la condition que la tension V_{AK} soit positive.

L'amorçage s'effectue avec le retard t_c après chaque début de période T .

L'angle $\alpha = \omega t_c$ s'appelle l'angle de retard à l'amorçage.

- $\theta \in [0, \alpha]$: $V_e > 0$ mais pas d'impulsion ($i_G=0$) : donc Thyristor bloqué : $V_s = 0$; $i_s = i_T = 0$
- $\theta \in [\alpha, \pi]$: $V_e > 0, i_G > 0$: donc thyristor passant : $V_s = V_e$; $i_s = \frac{V_e}{R}$
- à $\theta = \pi$; i_s s'annule donc le thyristor se bloque.
- $\theta \in [\pi, 2\pi]$: thyristor bloqué : $V_s = 0$; $i_s = 0$

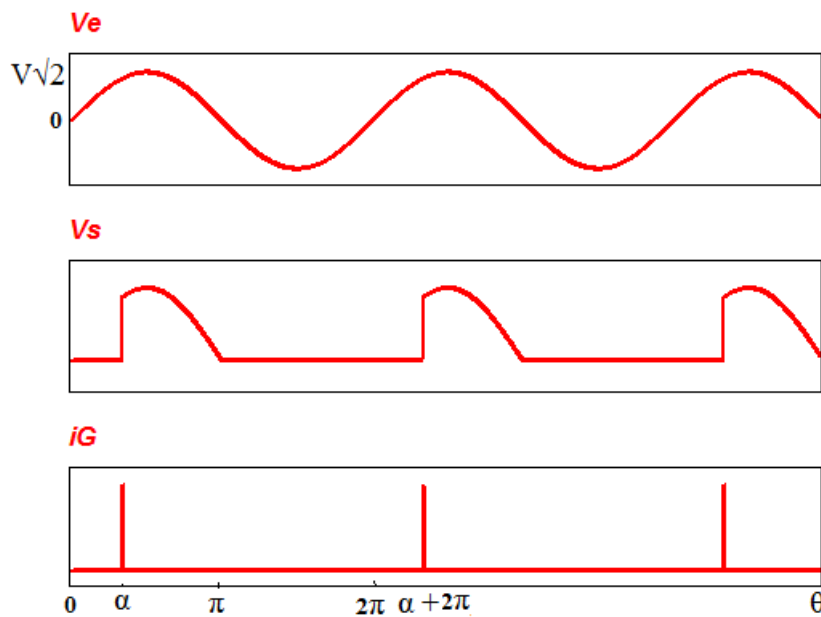


Figure3 : chronogrammes de tensions pour redressement mono-alternance sur charge résistive

$$\begin{aligned}
 V_{smoy} &= \frac{1}{T} \int_0^T V_s(t) dt \\
 &= \frac{1}{2\pi} \int_0^{2\pi} V \sqrt{2} \sin \theta d\theta \\
 V_{smoy} &= \frac{V \sqrt{2}}{2\pi} [1 + \cos \alpha]
 \end{aligned}$$

III- Redressement commandé double-alternance :

1. PD2 sur charge résistive :

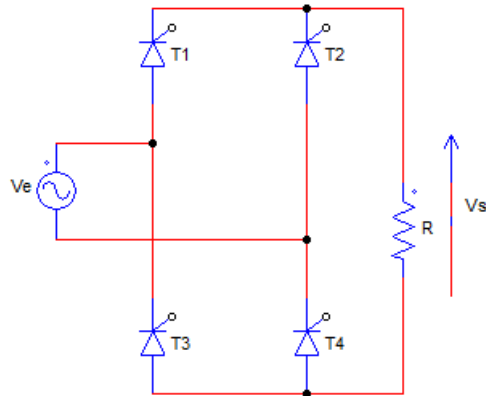


Figure4 : PD2 tout thyristor sur charge résistive

- $\theta \in [0, \alpha]$: aucun Thyristor passant : $Vs = 0$; $is = 0$
- $\theta \in [\alpha, \pi]$: T1 et T4 passants : $Vs = Ve$; $is = \frac{Ve}{R}$
- $\theta \in [\pi, \alpha + \pi]$: aucun thyristor passant : $Vs = 0$; $is = 0$
- $\theta \in [\alpha + \pi, 2\pi]$: T3 et T2 passants : $Vs = -Ve$; $is = -\frac{Ve}{R}$
- $\theta \in [2\pi, 2\pi + \alpha]$: aucun thyristor passant : $Vs = 0$; $is = 0$

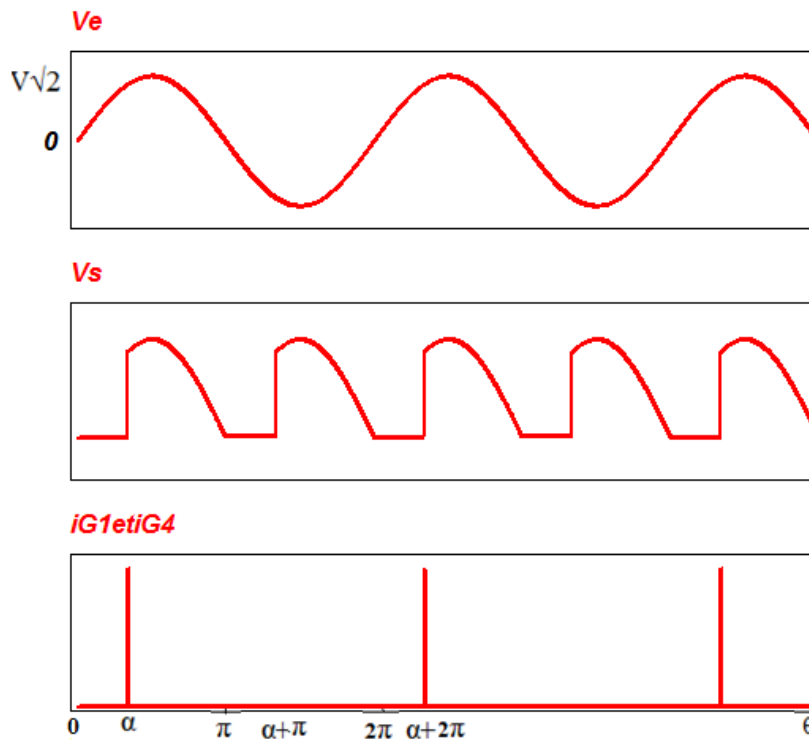


Figure5 : chronogrammes de tensions pour PD2 sur charge résistive

$$V_s \text{ moy} = \frac{1}{\pi} \int_0^T V_s(\theta) d\theta$$

$$= \frac{1}{\pi} \int_0^\pi V_s \sqrt{2} \sin \theta d\theta$$

$$V_s \text{ moy} = \frac{V\sqrt{2}}{\pi} [1 + \cos \alpha]$$

2. Redressement commandé double alternance : PD2 sur charge inductive R-L :

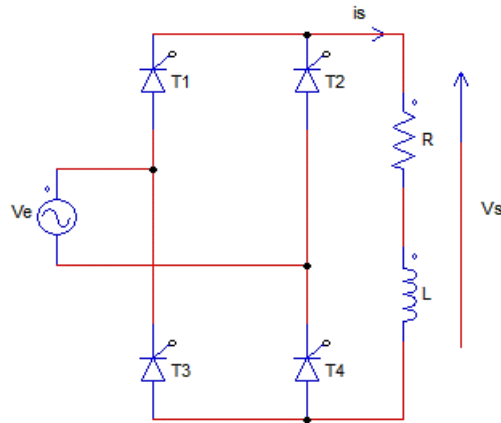


Figure6 : PD2 tout thyristor sur charge inductive

Les thyristors T1 et T4 reçoivent des impulsions à $\theta = \alpha$ et les thyristors T2 et T3 reçoivent des impulsions à $\theta = \alpha + \pi$.

a) Cas de conduction discontinue :

- $\theta \in [0, \alpha]$: aucun thyristor passant : $V_s = 0$; $i_s = 0$.
- $\theta \in [\alpha, \pi]$: T1 et T4 passants : $V_s = V_e$; $R i_s + L \frac{di_s}{dt} = V \sqrt{2} \sin \omega t$
- ☑ $\theta \in [\pi, \theta_1]$ T1 et T4 restent passants car le courant i_s ne s'annule pas :

$$V_s = V_e ; R i_s + L \frac{di_s}{dt} = V \sqrt{2} \sin \omega t ; i_s = I_0 e^{-\frac{t}{\tau}} + I_{\max} \sin(\omega t + \varphi) ; \tau = \frac{L}{R}$$
- à $\theta = \theta_1$: i_s s'annule donc T1 et T4 se bloquent.
- $\theta \in [\theta_1, \alpha + \pi]$: aucun thyristor passant : $V_s = 0$; $i_s = 0$.
- $\theta \in [\alpha + \pi, 2\pi]$: T2 et T3 passants : $V_s = -V_e$; $R i_s + L \frac{di_s}{dt} = -V \sqrt{2} \sin \omega t$
- $\theta \in [2\pi, \theta_2]$: T2 et T3 restent passants car le courant i_s ne s'annule pas :

$$V_s = -V_e ; R i_s + L \frac{di_s}{dt} = -V \sqrt{2} \sin \omega t$$
- à $\theta = \theta_2$ i_s s'annule : T2 et T3 se bloquent.
- $\theta \in [\theta_2, \alpha + 2\pi]$: aucun thyristor passant : $i_s = 0$; $V_s = 0$

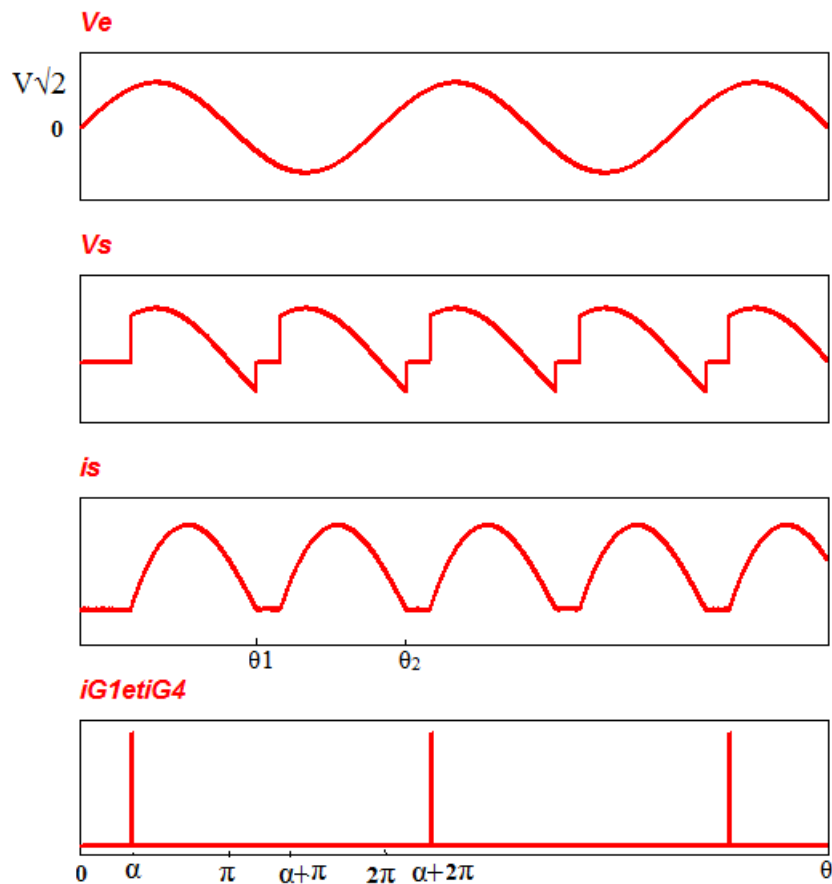


Figure7 : chronogrammes de tensions et de courant pour PD2 sur charge inductive :
Cas de conduction discontinue

b) Cas de conduction continue :

Lorsqu'on augmente la constante du temps $\tau = \frac{L}{R}$, on peut obtenir une conduction continue (le courant i_s ne s'annule jamais), donc :

- $\theta \in [0, \alpha]$: aucun thyristor passant : $V_s = 0$; $i_s = 0$.
- $\theta \in [\alpha, \pi]$: T1 et T4 passants : $V_s = V_e$; $Ri_s + L \frac{di_s}{dt} = V \sqrt{2} \sin \omega t$
- $\theta \in [\pi, \alpha + \pi]$: T1 et T4 restent passants puisque le courant i_s ne s'annule pas :
 $V_s = V_e$; $Ri_s + L \frac{di_s}{dt} = V \sqrt{2} \sin \omega t$
- $\theta \in [\alpha + \pi, 2\pi]$: T2 et T3 passants : $V_s = -V_e$; $Ri_s + L \frac{di_s}{dt} = -V \sqrt{2} \sin \omega t$
- $\theta \in [2\pi, \alpha + 2\pi]$: T2 et T3 restent passants puisque le courant i_s ne s'annule pas :
 $V_s = -V_e$; $Ri_s + L \frac{di_s}{dt} = -V \sqrt{2} \sin \omega t$

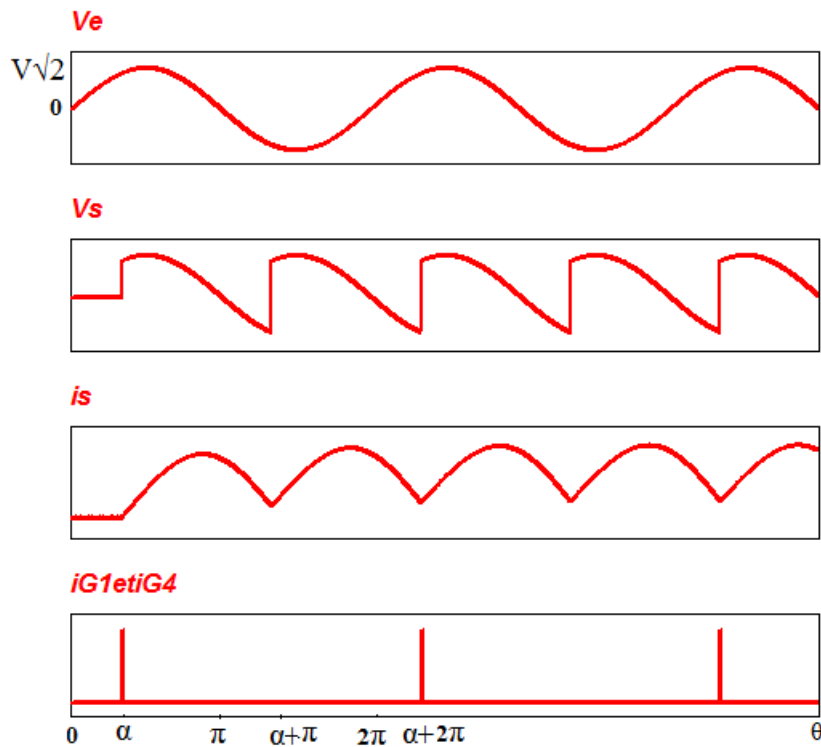


Figure8 : chronogrammes de tensions et de courant pour PD2 tout thyristor sur charge inductive : Cas de conduction continue

$$\begin{aligned}
 V_{smoy} &= \frac{1}{\pi} \int_{\alpha}^{\alpha+\pi} V_s(\theta) d\theta \\
 &= \frac{1}{\pi} \int_{\alpha}^{\alpha+\pi} V_s \sqrt{2} \sin \theta d\theta \\
 \mathbf{V_{smoy}} &= \frac{2V\sqrt{2} \cos \alpha}{\pi}
 \end{aligned}$$

- $\alpha = 0 : V_{smoy} = \frac{2V\sqrt{2}}{\pi}$.
- $\alpha = \frac{\pi}{3} : V_{smoy} = \frac{V\sqrt{2}}{\pi}$.
- $\alpha = \frac{\pi}{2} : V_{smoy} = 0$.
- $\alpha = \frac{2\pi}{3} : V_{smoy} = -\frac{V\sqrt{2}}{\pi}$
- $\alpha = \pi : V_{smoy} = -\frac{2V\sqrt{2}}{\pi}$

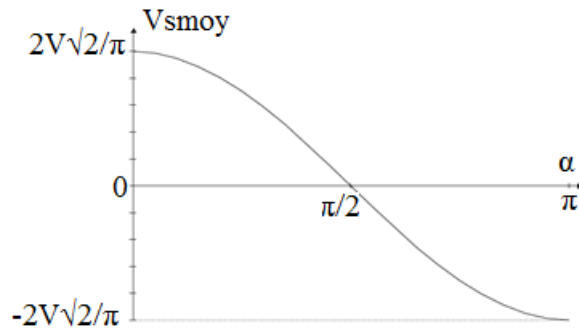


Figure9 : Variation de V_{smoy} en fonction de α

- $\alpha \in [0, \frac{\pi}{2}] : V_{smoy} \geq 0$
- $\alpha \in [\frac{\pi}{2}, \pi] : V_{smoy} \leq 0$

Le courant i_s est toujours positif car son sens est imposé par les thyristors.

La puissance consommée par la charge est :

$$P_c = \frac{1}{T} \int_0^T V_s(t) \cdot i_s(t) dt \quad ; \text{on suppose que } i_s \approx cte \approx I_s$$

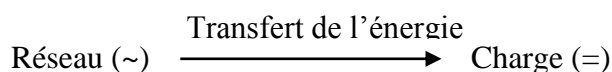
$$P_c = I_s \cdot \frac{1}{T} \int_0^T V_s(t) dt$$

$$P_c = I_s \cdot V_{smoy}.$$

$\alpha \in [0, \frac{\pi}{2}] : P_c = I_s \cdot V_{smoy} \geq 0$: la charge consomme l'énergie (récepteur)

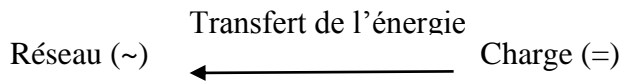
$\alpha \in [\frac{\pi}{2}, \pi] : P_c = I_s \cdot V_{smoy} \leq 0$: la charge fournit de l'énergie (générateur)

- ✓ Pour que la charge puisse fonctionner en récepteur ou générateur, il faut qu'elle soit une charge active.
Exemple : machine à courant continu.
- ✓ Lorsque la charge fonctionne en récepteur, le transfert de l'énergie se fait du réseau vers la charge.



\Rightarrow Le convertisseur fonctionne en redresseur

- ✓ lorsque la charge fonctionne en générateur, le transfert de l'énergie se fait de la charge vers le réseau.



⇒ Le convertisseur fonctionne en onduleur

3. Montage PD2 mixte sur charge inductive :

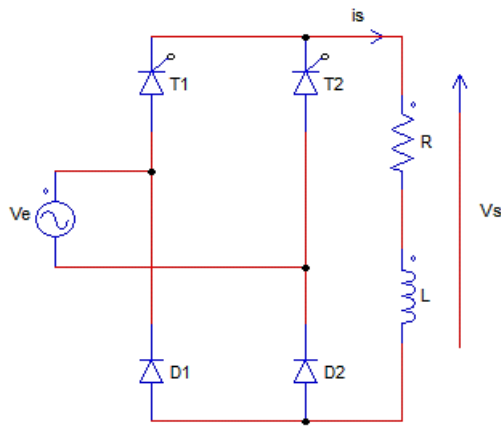


Figure10 : PD2 mixte sur charge inductive

On suppose que V_s est assez important pour que la conduction soit continue.

- $[\alpha, \pi]$: T1 et D2 passants : $V_S = V_e$; $i_{T1} = i_s$; $i_{D1} = 0$; $i_{D2} = i_s$;

$$i_e = i_s ; V_{T1} = 0$$

$$V_{T2} = -V_e (; V_{D1} = -V_e (t) ; V_{D2} = 0$$

- $[\pi, \alpha + \pi]$: T1 reste passant (le courant i_s ne s'annule pas)

D1 passante ($V_e < 0$) : Phase de roue libre.

$$V_S = 0 ; i_{T1} = i_s ; i_{D1} = i_s ; i_{D2} = 0 ; i_e = 0 ; V_{T1} = 0$$

$$V_{T2} = -V_e ; V_{D1} = 0 ; V_{D2} = V_e.$$

- $[\alpha + \pi, 2\pi]$: T2 et D1 passants : $V_S = -V_e$; $i_e = -i_s$; $i_{T1} = 0$;

$$i_{T2} = i_s ; i_{D1} = i_s ; i_{D2} = 0 ; V_{T1} = V_e ; V_{T2} = 0 ; V_{D1} = 0 ; V_{D2} = V_e.$$

- $[2\pi, 2\pi + \alpha]$: T2 et D2 passants : phase de roue libre

$$V_S = 0; i_e = 0; i_{T1} = 0; i_{T2} = i_s; i_{D1} = 0; i_{D2} = i_s; V_{T1} = V_e$$

$$V_{T2} = 0; V_{D1} = -V_e; V_{D2} = 0.$$

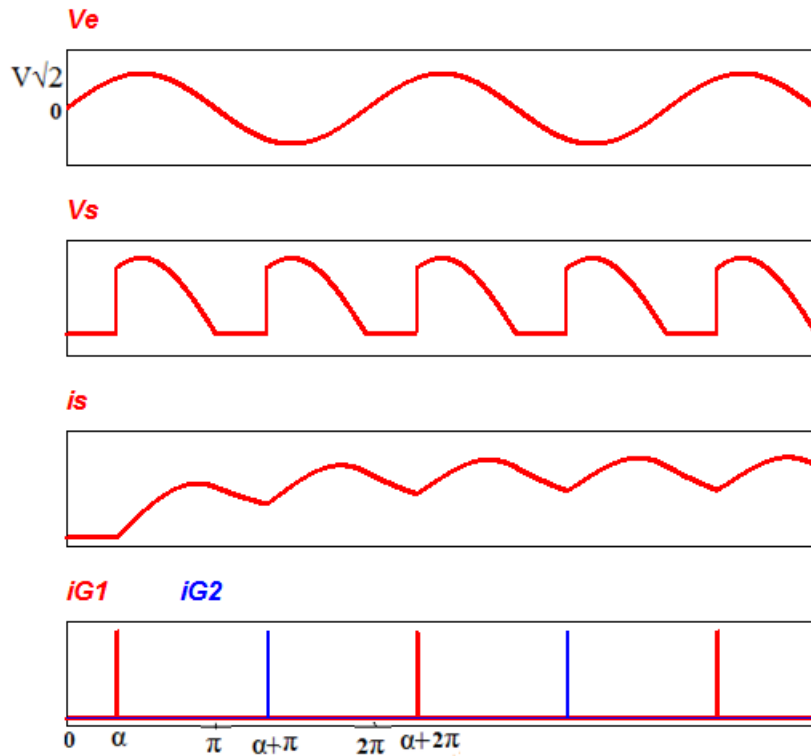


Figure11 : chronogrammes de tensions et de courant pour PD2 mixte sur charge inductive :

IV-Redressement triphasé commandé PD3 tout thyristor :

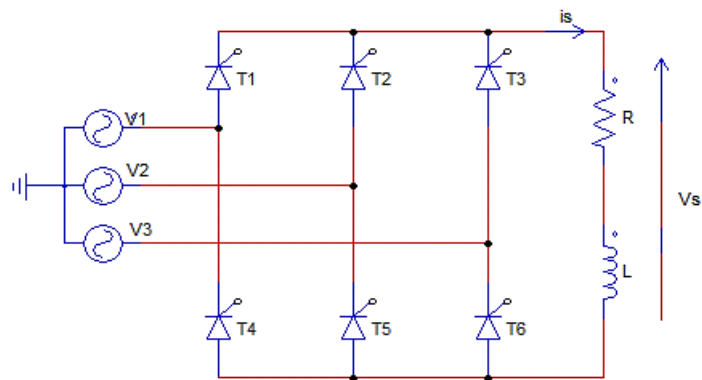


Figure12 : PD3 tout thyristor sur charge inductive

$$V_1(t) = V\sqrt{2} \sin(2\pi f t)$$

$$V_2(t) = V\sqrt{2} \sin(2\pi f t - 2\pi/3)$$

$$V_3(t) = V\sqrt{2} \sin(2\pi f t - 4\pi/3)$$

On considère que L est assez importante pour que le courant I_s soit constant.

Les signaux de commande des différents thyristors sont périodiques de fréquence f , celle des tensions d'entrée.

Comme pour un redresseur parallèle double à diodes triphasé, la charge voit une tension égale à la différence entre la tension délivrée par le commutateur « plus positif » et celle fournie par le commutateur plus négatif ».

Le thyristor T1 est amorçable lorsque la tension $V1$ est la plus positive des tensions $V1$, $V2$ et $V3$. Il est commandé après un angle de retard α (retard par rapport à la conduction naturelle des diodes (T1 est commandé à $\theta = \frac{\pi}{6} + \alpha$).

Le thyristor T5 est amorçable lorsque $V2$ devient la plus négative. Il est commandé après un angle de retard à l'amorçage α (T5 est commandé à $\theta = \frac{11\pi}{6} + \alpha$).

Lorsque ces deux thyristors conduisent simultanément, on aura en sortie : $V_s = V1 - V2 = u_{12}$.

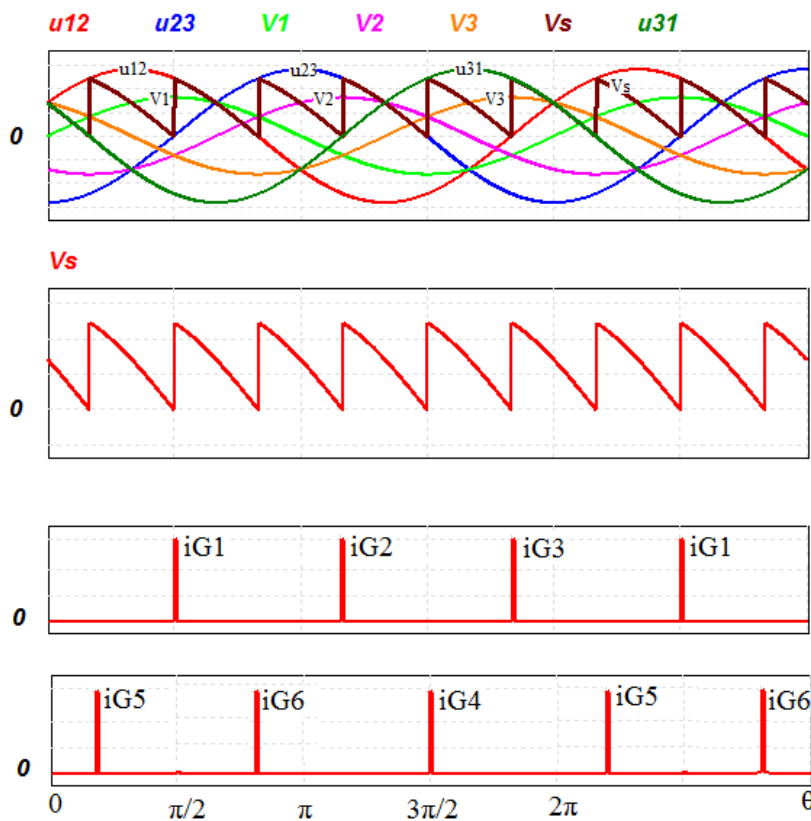


Figure13 : tension de sortie pour PD3 tout thyristor sur charge inductive ($\alpha=\pi/3$)

TD REDRESSEMENT COMMANDE

EXERCICE 1

Un pont PD2 tout thyristor alimente un moteur à courant continu à excitation indépendante qui présente les caractéristiques suivantes :

Résistance $R=2\Omega$, F.e.m $E=0,1n$ (E en V et n en tr/min).

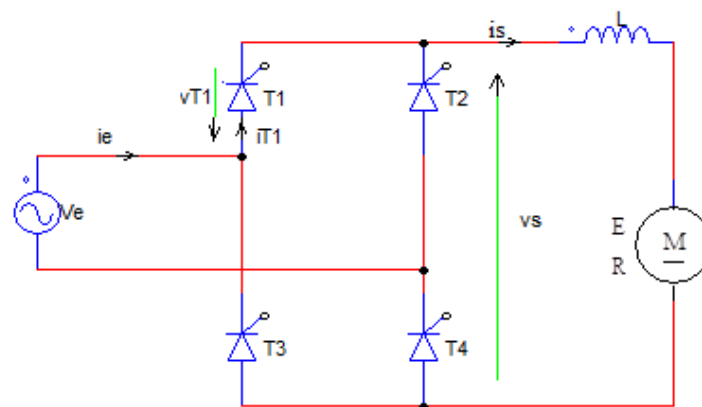


Figure1 : PD2 tout thyristor alimentant une MCC

Le courant induit est lissé par la bobine $L=10\text{mH}$: $i_s(t) = \text{cste} = i_{\text{smoy}} = 8 \text{ A}$.

Le pont redresseur est alimenté par une tension sinusoïdale $V_e(t) = V\sqrt{2} \cdot \sin(100\pi t)$;
 $V=220\text{V}$

Le retard à l'amorçage des thyristors est α .

1. Analyser le fonctionnement en précisant, dans un tableau, et sur une période, les interrupteurs passants et la tension de sortie sur chaque intervalle. (sur document réponse exercice1)
 2. Représenter la tension de sortie $v_s(\theta)$ dans les deux cas suivants : $\alpha=\pi/3$ et $\alpha=2.\pi/3$, (sur document réponse exercice1)
 3. Exprimer la valeur moyenne de la tension de sortie en fonction de α . Calculer sa valeur dans les deux cas.
 4. Le montage est-il réversible ? expliquer.
- Pour $\alpha=\pi/3$:
5. Déterminer le courant de ligne $i_e(\theta)$, le courant $i_{T1}(\theta)$ dans le thyristor T1 ainsi que la tension $V_{T1}(\theta)$ à ses bornes.
 6. représenter $i_e(\theta)$ et $i_{T1}(\theta)$ (sur document réponse exercice1).

7. Calculer sa valeur efficace $I_{e\text{eff}}$
8. Calculer la puissance consommée par la charge.
9. Calculer le facteur de puissance du circuit.
10. Calculer la vitesse de rotation du moteur.

EXERCICE 2

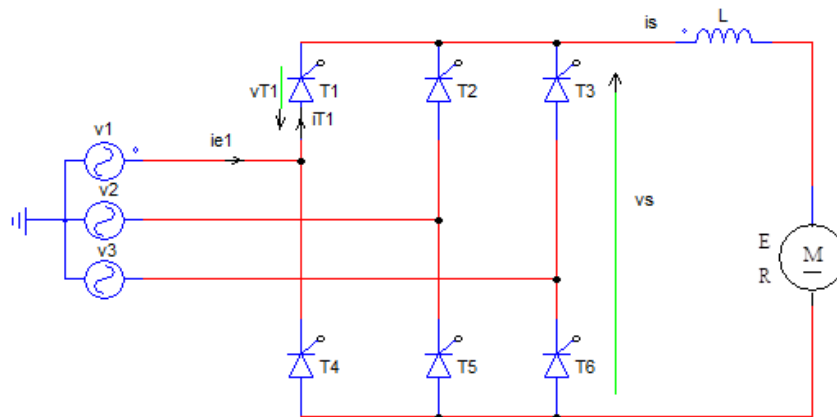


Figure1 : PD3 tout thyristor alimentant une MCC

Un pont PD3 tout thyristor alimente un moteur à courant continu à excitation indépendante qui présente les caractéristiques suivantes :

Résistance $R=2\Omega$, F.e.m $E=0,1n$ (E en V et n en tr/min).

Le courant induit est lissé par la bobine $i_s(t) = cste = i_{smoy} = 8 \text{ A}$.

Le pont redresseur est alimenté par un système triphasé équilibré

$$V_1(t) = V\sqrt{2} \cdot \sin(100\pi t)$$

$$V_1(t) = V\sqrt{2} \cdot \sin(100\pi t - 2\pi/3)$$

$$V_1(t) = V\sqrt{2} \cdot \sin(100\pi t - 4\pi/3)$$

$V=220\text{V}$

Le retard à l'amorçage des thyristors est α .

1. Dans les deux cas suivants : $\alpha=\pi/6$ et $\alpha=2.\pi/3$, analyser le fonctionnement en précisant, dans un tableau, et sur une période, les interrupteurs passants et la tension de sortie sur chaque intervalle(document réponse exercice1)
2. Représenter la tension de sortie $v_s(t)$ dans les deux cas(document réponse exercice1).
3. Exprimer la valeur moyenne de la tension de sortie en fonction de α . Calculer sa valeur dans les deux cas.

4. Le montage est-il réversible ? expliquer.

Pour $\alpha = \pi/6$:

5. Déterminer le courant de ligne $i_{e1}(t)$, le courant $i_{T1}(t)$ dans le thyristor T1 ainsi que la tension $V_{T1}(t)$ à ses bornes.

6. représenter $i_{e1}(t)$ et $i_{T1}(t)$ (document réponse exercice1).

7. Calculer sa valeur efficace $I_{e1_{eff}}$

8. Calculer la puissance consommée par la charge.

9. Calculer le facteur de puissance du circuit.

10. Calculer la vitesse de rotation du moteur.

EXERCICE 3 :

Un pont redresseur mixte alimente un moteur à courant continu modélisé par une résistance et une f.e.m E

Le retard à l'amorçage des thyristors étant α et la conduction est continue.

1. Faire le montage correspondant.

2. Analyser le fonctionnement du montage.

3. Représenter la tension et le courant de sortie.

4. Etablir l'expression de la valeur moyenne de la tension de sortie en fonction de α puis calculer sa valeur.

5. Le montage est-il réversible ?

6. Déterminer la valeur moyenne du courant de sortie.

Chapitre 5 : LES GRADATEURS

Objectifs :

A la fin de ce cours, l'étudiant devra être en mesure de :

- Connaitre la structure d'un gradateur monophasé et triphasé
- Connaitre les principes de commande
- Savoir analyser le fonctionnement pour différentes charges et tracer les chronogrammes de courant et de tension
- Connaitre les applications des gradateurs

I- Introduction :

Un gradateur est un convertisseur statique qui permet de varier la valeur efficace de la tension alternative. Il est le plus souvent constitué de deux thyristors en antiparallèles ou des triacs pour les faibles puissances.

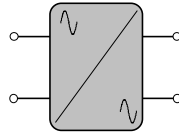


Figure1 : symbole d'un gradateur

II- Gradateur monophasé

1. Débit sur charge résistive

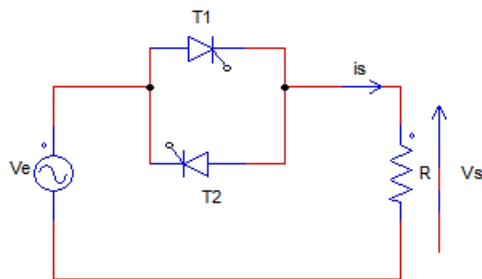


Figure 2 : Gradateur monophasé débitant sur charge résistive

Analyse de fonctionnement

V_e est une tension sinusoïdale d'amplitude $V\sqrt{2}$ et de valeur efficace V et de pulsation :

$$\theta = \omega t = 2\pi ft.$$

$$V_e(t) = V\sqrt{2} \cdot \sin(\omega t)$$

Le thyristor T1 est amorcé lors de l'alternance positive et T2 lors de l'alternance négative avec un retard α dit retard à l'amorçage.

Dans les deux cas, la tension d'alimentation est appliquée à la charge et $V_s = V_e$.

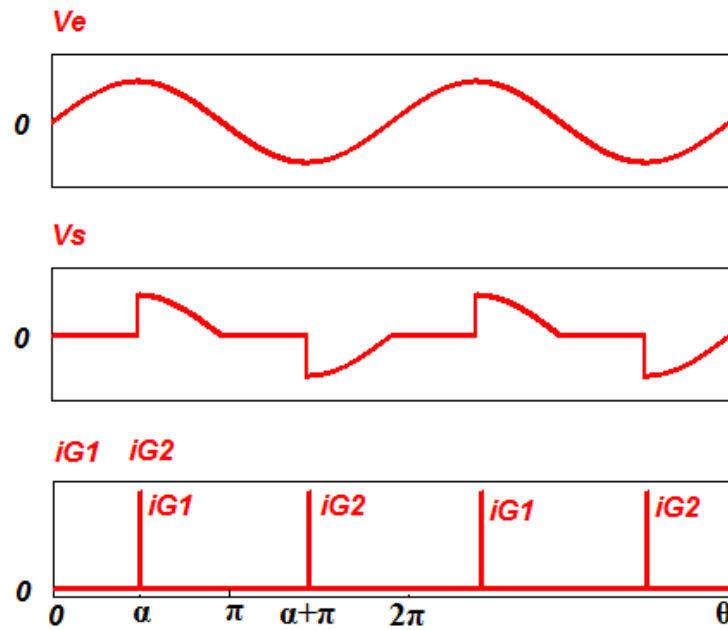


Figure 3 : Chronogrammes des tensions d'un gradateur monophasé sur charge résistive

Valeur efficace de la tension de sortie :

$$V_{seff} = \sqrt{\frac{1}{2\pi} \int_0^{2\pi} V_s(\theta)^2 d\theta}$$

$$V_{seff} = \sqrt{\frac{1}{2\pi} \int_{\alpha}^{\pi} V_e(\theta)^2 d\theta + \frac{1}{2\pi} \int_{\alpha+\pi}^{2\pi} V_e(\theta)^2 d\theta}$$

$$V_{seff} = V \cdot \sqrt{\frac{(\pi - \alpha + \frac{1}{2} \sin(2\alpha))}{\pi}}$$

Valeur efficace du courant de charge

$$i_s = \frac{V_s}{R} = \frac{V\sqrt{2}\sin(\theta)}{R}$$

Donc le courant efficace $i_{seff} = \frac{V}{R} \sqrt{\frac{(\pi - \alpha + \frac{1}{2} \sin(2\alpha))}{\pi}}$

Le courant absorbé par le réseau est formé de sinusoïdales tronquées. Il contient des harmoniques.

Puissance fournie par le réseau

La puissance active fournie par le réseau est égal à celle absorbée par la charge

$$P = R \cdot (i_{seff})^2 = \frac{V^2}{R} \cdot \frac{1}{\pi} (\pi - \alpha + \frac{1}{2} \sin(2\alpha))$$

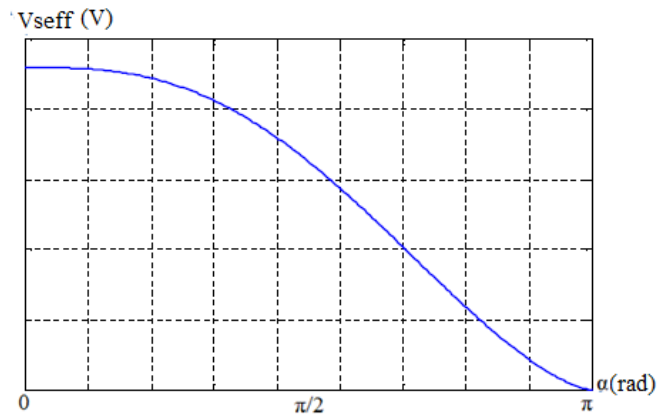


Figure 4 : Variation de Vseff en fonction de α

2. Débit sur charge inductive

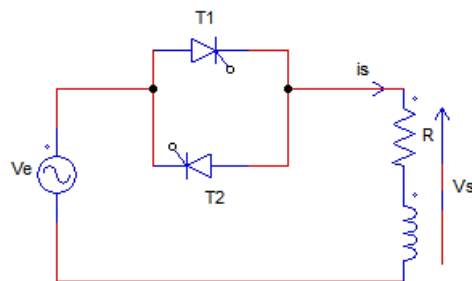


Figure 5 : Gradateur monophasé sur charge inductive

Analyse de fonctionnement

Le thyristor T1 est amorcé lors de l'alternance positive et T2 lors de l'alternance négative avec un retard α . Dans les deux cas, la tension d'alimentation est appliquée à la charge et $V_s = V_e$.

Or $V_s = Ri + L \cdot \frac{di_s}{dt}$

Donc le courant vérifie l'équation différentielle suivante

$$V\sqrt{2} \sin(\theta) = Ri_s + L\omega \frac{di_s}{d\theta}$$

La solution de cette équation donne

$$i(\theta) = \frac{V\sqrt{2}}{Z} [\sin(\Psi - \alpha)e^{\frac{(\alpha-\theta)}{\Psi}} + \sin(\theta - \Psi)]$$

$$Z = \sqrt{R^2 + (L\omega)^2} \text{ et } \Psi = \arctan\left(\frac{L\omega}{R}\right)$$

Le thyristor T2 ne peut être amorcé tant que T1 conduit car la tension à ses bornes est alors légèrement négative. T1 ne peut donc se bloquer que naturellement par l'annulation du courant. is s'annule en β ,

$$\text{auquel cas : } \sin(\beta - \Psi) = \sin(\alpha - \Psi)e^{\frac{(\alpha-\beta)}{\Psi}}$$

On distingue deux cas :

- $\alpha > \Psi$: dans ce cas, $\sin(\alpha - \Psi) > 0$ donc $0 < \beta - \Psi < \pi$ donc $\beta < \Psi + \pi$ donc $\beta < \alpha + \pi$. T1 se bloque donc naturellement avant l'amorçage de T2. T2 conduit de $\alpha + \pi$ à 2π . C'est le fonctionnement en gradateur où la tension et le courant efficaces dans la charge varient en fonction de α
- $\alpha < \Psi$: donc ce cas, $\sin(\alpha - \Psi) < 0$ on déduit $\beta > \Psi + \pi$. T1 conduit donc encore lorsque T2 reçoit l'impulsion d'amorçage. Le fonctionnement dépend du mode de commande :
 - Si les thyristors sont commandés par de brèves impulsions de gâchette, L'impulsion envoyée sur T2 est inopérante puisqu'il est polarisé en inverse. Lorsque T1 se bloque, T2 n'est plus commandé. T2 ne conduit donc jamais et le montage fonctionne en redresseur simple alternance.
 - Si les thyristors sont commandés par un peigne d'impulsions, lorsque T1 se bloque, T2 est toujours commandé donc conduit à partir de $\theta = \beta$. On a donc en permanence T1 ou T2 passant et $V_s = V_e$ en permanence. On est dans le cas de la conduction continue, le courant i est sinusoïdal.

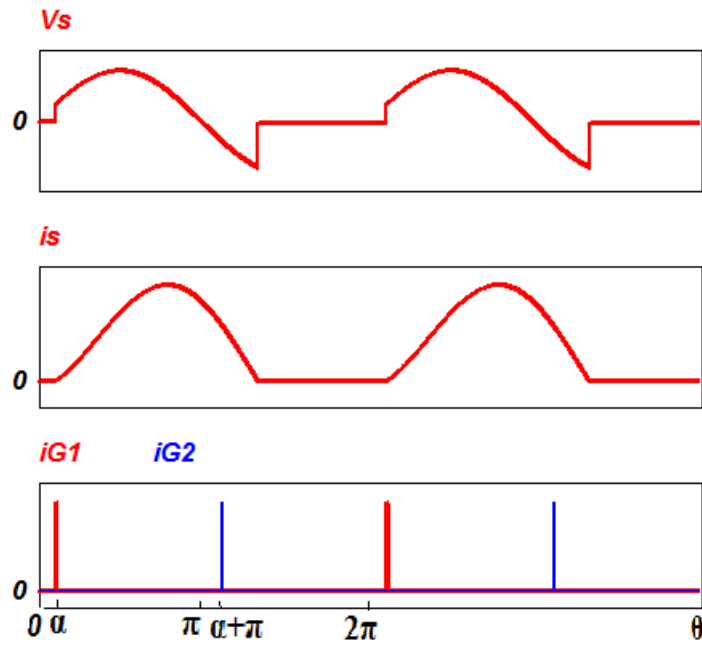


Figure 6 : Le cas où $\alpha < \Psi$: fonctionnement en redresseur mono-alternance

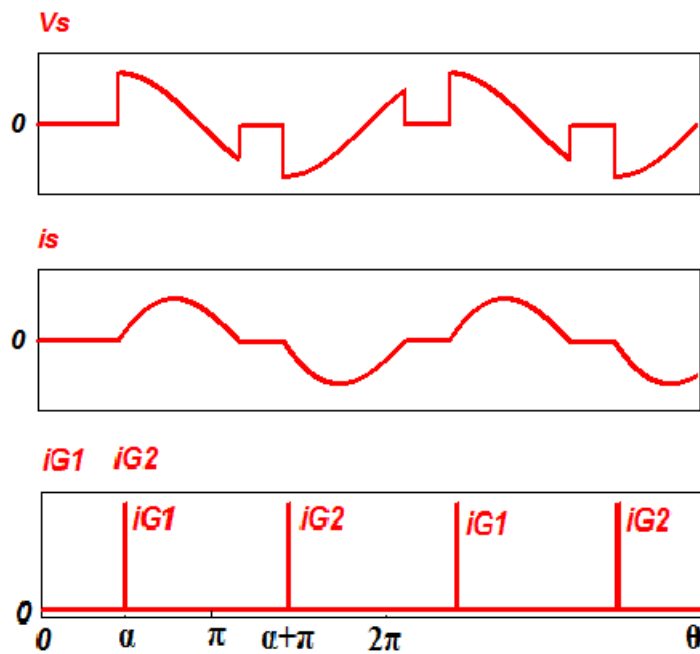


Figure 7 : Le cas où $\alpha > \Psi$: fonctionnement en gradateur

III- Gradateur triphasé

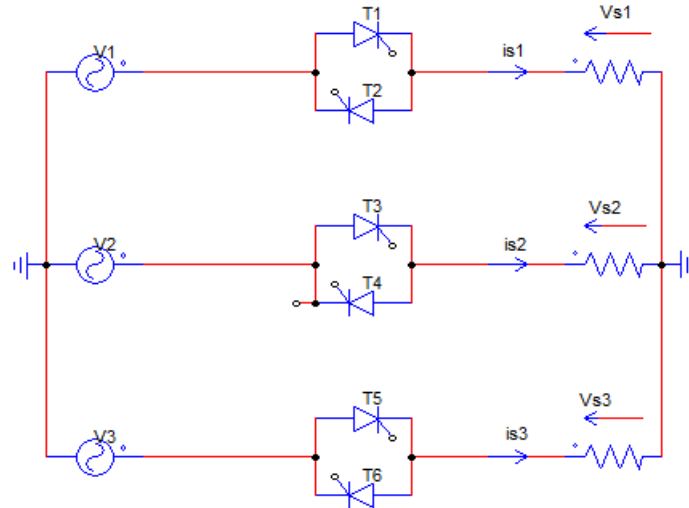


Figure 8 : Montage gradateur triphasé

1. Analyse de fonctionnement

$$V1 = V\sqrt{2} \sin(\theta)$$

$$V2 = V\sqrt{2} \sin\left(\theta - \frac{2\pi}{3}\right)$$

$$V3 = V\sqrt{2} \sin\left(\theta - \frac{4\pi}{3}\right)$$

Si le neutre de l'alimentation et du récepteur sont reliés, suivant le retard à l'amorçage α des thyristors, trois modes de fonctionnement sont possibles :

- $0 < \alpha < \frac{\pi}{3}$, il y a tantôt deux, tantôt trois thyristors passants.
- $\frac{\pi}{3} < \alpha < \frac{\pi}{2}$, il y a toujours deux thyristors passants.
- $\frac{\pi}{2} < \alpha < \frac{5\pi}{6}$, il y a tantôt deux thyristors passants tantôt aucun thyristor.

Les cas où $\frac{5\pi}{6} < \alpha < \pi$, aucun thyristor n'est conducteur.

Dans le premier cas :

(T4 et T5) ou (T3 et T6) passants : $Vs1 = 0$.

(T1, T4 et T5) ou (T2, T3 et T6) passants $Vs1 = V1$.

(T4 et T1) ou (T5 et T2) passants $Vs1 = u12/2$.

(T4, T1 et T6) ou (T3, T2 et T5) passants $Vs1 = V1$.

(T1 et T6) ou (T2 et T5) passants $Vs1 = u13/2$.

(T1, T3 et T6) ou (T2, T4 et T5) passants $Vs1 = V1$.

Exemple, pour $\alpha = \pi/6$, on obtient le chronogramme suivant de la tension $Vs1$.

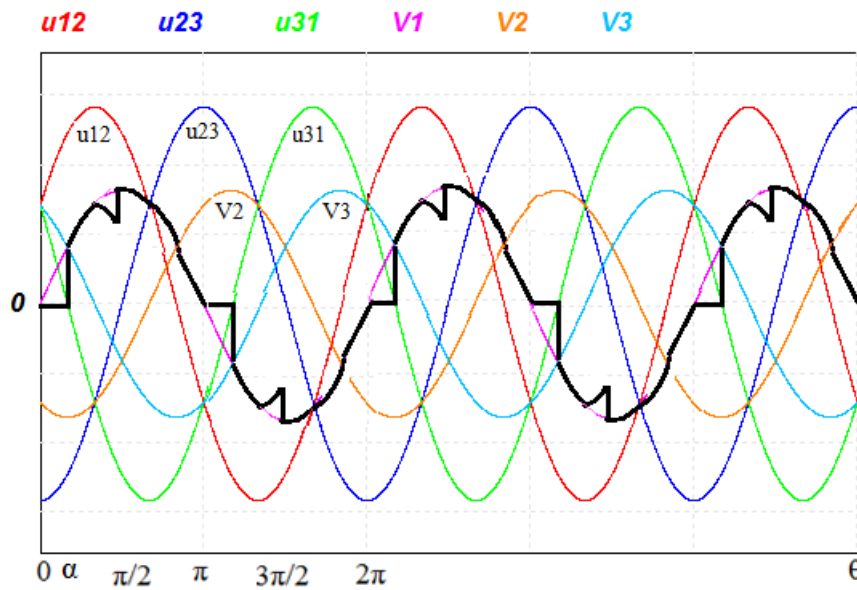


Figure 9 : La tension $V_{s1}(t)$, cas premier mode

2. Calcul de la valeur efficace de la tension de sortie V_{s1}

$$0 < \alpha < \pi/3$$

$$V_{s1eff}^2 = \sqrt{\frac{1}{\pi} \int_0^{\pi} V_{s1}^2(\theta) d\theta}$$

$$V_{s1eff}^2 = \frac{1}{\pi} \left(\int_{\alpha}^{\pi/3} V_1^2(\theta) d\theta + 2 \int_{\pi/3}^{\pi/2} \left(\frac{u_{12}}{2}\right)^2(\theta) d\theta + \int_{\pi/2}^{2\pi/3} V_1^2(\theta) d\theta + \int_{2\pi/3}^{5\pi/6} \left(\frac{u_{13}}{2}\right)^2(\theta) d\theta + \int_{5\pi/6}^{\pi} V_1^2(\theta) d\theta \right)$$

Tout calcul fait, on obtient l'expression suivante

$$V_{s1eff} = V. \sqrt{1 - \frac{3\alpha}{4\pi} + \frac{3}{4\pi} \sin(2\alpha)}$$

IV-Application des gradateurs

Les gradateurs sont des convertisseurs simples à réaliser (un triac ou deux thyristors avec une électronique de commande simple). On les utilise pour la commande de charges alternatives en faisant varier la tension efficace :

- Le chauffage électrique : climatiseurs, fours.
- La commande d'éclairage : appareils à lampe halogènes.

- La commande des moteurs asynchrones.

TD GRADATEURS

EXERCICE 1 :

Un gradateur monophasé alimente un four modélisé par sa résistance R comme le montre le schéma ci-dessous :

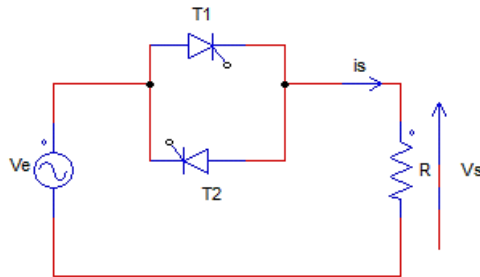


Figure 1 : gradateur monophasé sur charge résistive

Tension efficace du réseau $V = 230$ V

Fréquence du réseau $f = 50$ Hz

Puissance maximale du four 1800 W

Les deux thyristors sont amorcés avec le même angle de retard α variant de 0 à 180° .

1. Calculer la résistance R du four.
2. Pour un retard $\alpha = 60^\circ$. Calculer la puissance dissipée par R .
3. Représenter les chronogrammes de $V_e(t)$, $V_s(t)$ et $i_s(t)$.
4. Pour le point de fonctionnement ci-dessus, calculer la valeur efficace du courant.

EXERCICE 2 :

Un gradateur monophasé alimente une charge inductive R-L comme le montre le schéma ci-dessous :

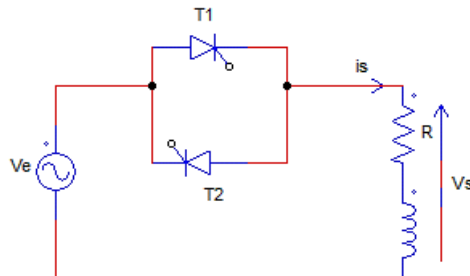


Figure 2 : gradateur monophasé sur charge inductive

$$R = 50 \, \Omega \text{ et } L = 0,1 \text{ H}$$

Le réseau est de valeur efficace $V = 400 \text{ V}$ et de fréquence $f = 50 \text{ Hz}$

Les deux thyristors sont amorcés avec le même angle de retard α variant de 0 à 180° .

1. Calculer le module et l'argument de l'impédance de la charge à la fréquence f .
2. Quelle est la plage de variation de l'angle de commande α qui permet de faire varier la tension efficace aux bornes de la charge de 0 à son maximum.
3. Pour $\alpha = 90^\circ$, donner l'expression de l'intensité i lors de la conduction du Thyristor.
4. Représenter les chronogrammes de $V_e(t)$, $V_s(t)$ et $i_s(t)$.
5. Calculer la valeur efficace de $V_s(t)$.

BIBLIGRAPHIE

Dominique Jacob électronique de puissance, ellipses, Paris 2008

Cyril W. Lander électronique de puissance, Mc graw-Hill-Paris 1989

J.L.Dalmasso électronique de puissance Belin Paris

Guy Séguier électronique de puissance-la conversion continue alternatif Dunod Paris 1985

Cours électronique de puissance, Farid Kourda, polycopié